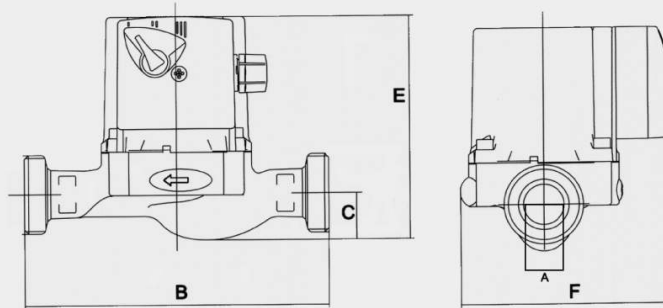


## ابعاد پمپها

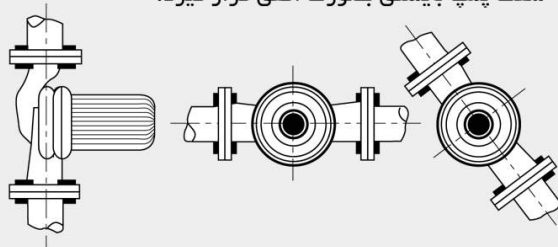
Pump Type	Weight (kg)	A	T (max) -C	B (mm)	C (mm)	E (mm)	F (mm)	Q <sub>(max)</sub> (l/min)	H <sub>(max)</sub> (m)	I <sub>(max)</sub> (A)	IP	1 Ph 220 V 50 Hz	Nominal Power Consump. (W)	Capacitor Capacity (μf)
NM 25-40 130	2.8	1"	-10 to +110	130	28	130	124	55	4	0.4	44	✓	46/67/100	3
NM 25-40 180	2.9	1"	-10 to +110	180	28	180	124	55	4	0.4	44	✓	46/67/100	3
NM 25-60 130	2.8	1"	-10 to +110	130	28	130	125	55	6	0.4	44	✓	46/67/100	3
NM 25-60 180	2.9	1"	-10 to +110	180	28	129	125	55	6	0.4	44	✓	46/67/100	3
NM 25-80 180	3.3	1"	-10 to +110	180	33	162	134	65	8	0.72	44	✓	108/138/166	5
NM 32-40 180	3	1 1/4"	-10 to +110	180	27	127	125	55	4	0.4	44	✓	46/67/100	3
NM 32-60 180	3	1 1/4"	-10 to +110	180	28	128	124	55	6	0.4	44	✓	46/67/100	3
NM 32-80 180	4.8	1 1/4"	-10 to +110	180	40	177	144	105	4	1.1	44	✓	140/210/260	5
NM 40-80 F200	6	□ 90mm	-10 to +110	200	39	176	144	135	8	1.1	44	✓	140/210/260	5



## جایگاه ونحوه نصب پمپها

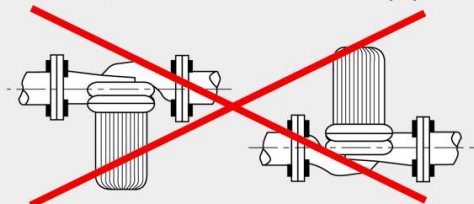
### نحوه نصب درست

شفت پمپ بایستی بصورت افقی قرار گیرد.



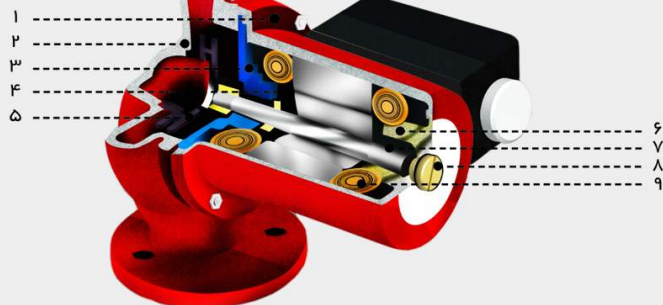
### نحوه نصب نادرست

شفت پمپ نبایستی بصورت عمودی قرار گیرد.



## ساختمان پمپ

- ۱ پوسته استاتور ..... آلومینیم سیلیس دار
- ۲ پوسته پمپ ..... چدن خاکستری (GG 20)
- ۳ یاتاقانها ..... رادیال کربن/محوری فولاد ضد زنگ
- ۴ قاب روتور ..... استنلس استیل
- ۵ پروانه ..... نوریل
- ۶ اورینگ CR
- ۷ شافت ..... استنلس استیل
- ۸ درپوش روتور ..... برنج
- ۹ سیم پیچی استاتور ..... سیم لاکه مسی



تبریز، جاده آذرشهر، شهرک صنعتی شهید سلیمی، بلوک ۲/۳۷، قطعه ۱۱ تلفن: ۴۲۲۸۲۸۸، ۴۲۲۸۲۷۷-۴۱۲، فکس: ۴۲۲۸۲۹۹-۴۱۲.

دفتر فروش تهران: ۷۷۵۲۵۷۰۸، ۷۷۵۲۵۷۰۹

Southern 3rd 30m St. Shahid Salimi Ind, Town Ship Azarshahr Tabriz, Iran Tel: (+98 412) 4328277 , 4328288 Fax: (+98 412) 4328299

Sale Office: (+98 21) 77525708 , 77525709