



جداول مشخصه

ETA 32-160 1450 rpm

دور ۱۴۵۰ RPM 1450	آبدهی (مترمکعب بر ساعت) Capacity (m ³ /h)					قطر پروانه Imp. Dia. (mm)	فلنج پمپ Pump Flange (mm)		مشخصات موتور Motor Characteristics			قطر لوله Pipe Dia. (Inch)	
	6	8	10	12	14		مکش Inlet	رانش outlet	* قدرت / Power کیلووات kW		جریان I / آمپر Amp	مکش Inlet	رانش outlet
									اسببخار HP	اسببخار HP			
ارتفاع (متر) Head (m)	9.6	9.2	8.5	7.7	6.6	169	50	32	0.75	1	2.2	**	***
	8.5	8	7.2	6.2	5				0.55	0.75	1.7		
7.3	6.7	5.8	4.6	-	150				0.55	0.75	1.7		
6.2	5.4	4.3	-	-	140				0.37	0.5	1.1		

* توان موتور بر اساس حداکثر آبدهی محاسبه شده و ممکن است در نقطه کار کمتر باشد.
 ** اندازه فلنج مکش پمپ الزاماً برابر اندازه لوله مکش نمی باشد. قطر لوله مکش طوری در نظر گرفته شود تا سرعت مایع در آن از ۲ متر بر ثانیه تجاوز ننماید.
 *** قطر لوله رانش طوری انتخاب گردد تا سرعت مایع در آن تا حد ممکن پایین نگهداشته شود تا از افت انرژی جلوگیری بعمل آید. لیکن در این مورد نیز برقراری توازنی اقتصادی بین قطر لوله رانش و انرژی پمپ لازم می باشد.
 — ارتفاع هندسی مکش پمپ باتوجه به نقطه کار پمپ، منحنی NPSH، فشار اتمسفر محل نصب، مشخصات فیزیکی سیال و افتهای لوله مکش قابل محاسبه است.

ETA 32-200 1450 rpm

دور ۱۴۵۰ RPM 1450	آبدهی (مترمکعب بر ساعت) Capacity (m ³ /h)					قطر پروانه Imp. Dia. (mm)	فلنج پمپ Pump Flange (mm)		مشخصات موتور Motor Characteristics			قطر لوله Pipe Dia. (Inch)	
	4	5	6	7	8		مکش Inlet	رانش outlet	* قدرت / Power کیلووات kW		جریان I / آمپر Amp	مکش Inlet	رانش outlet
									اسببخار HP	اسببخار HP			
ارتفاع (متر) Head (m)	14.7	14.4	14	13.2	12	209	50	32	0.75	1	2.2	**	***
	13.4	13.1	12.5	11.8	10.4				200	0.75	1		
12	11.6	11	9.8	-	190				0.55	0.75	1.7		
10.6	10	9	-	-	180				0.55	0.75	1.7		

* توان موتور بر اساس حداکثر آبدهی محاسبه شده و ممکن است در نقطه کار کمتر باشد.
 ** اندازه فلنج مکش پمپ الزاماً برابر اندازه لوله مکش نمی باشد. قطر لوله مکش طوری در نظر گرفته شود تا سرعت مایع در آن از ۲ متر بر ثانیه تجاوز ننماید.
 *** قطر لوله رانش طوری انتخاب گردد تا سرعت مایع در آن تا حد ممکن پایین نگهداشته شود تا از افت انرژی جلوگیری بعمل آید. لیکن در این مورد نیز برقراری توازنی اقتصادی بین قطر لوله رانش و انرژی پمپ لازم می باشد.
 — ارتفاع هندسی مکش پمپ باتوجه به نقطه کار پمپ، منحنی NPSH، فشار اتمسفر محل نصب، مشخصات فیزیکی سیال و افتهای لوله مکش قابل محاسبه است.



ETA 32-250 1450 rpm

دور ۱۴۵۰ RPM 1450	آبدهی (مترمکعب بر ساعت) Capacity (m ³ /h)					قطر پروانه Imp. Dia. (mm)	فلنج پمپ Pump Flange (mm)		مشخصات موتور Motor Characteristics			قطر لوله Pipe Dia. (Inch)		
	6	8	9	10	11		مکش Inlet	رانش outlet	Power /	☆ قدرت	I /	مکش	رانش	
									kW	کیلووات	HP	اسب بخار	Amp	آمپر
ارتفاع (متر)	21.5	20.5	19.5	18	14	259	50	32	2.2	3	5.2	**	***	
	20	18.5	17	15	-				1.5	2	4			
Head (m)	18	16.5	14.5	-	-				240	1.5	2			4
	16.5	14	-	-	-				230	1.5	2			4

☆ توان موتور بر اساس حداکثر آبدهی محاسبه شده و ممکن است در نقطه کار کمتر باشد.

☆ اندازه فلنج مکش پمپ الزاماً برابر اندازه لوله مکش نمی باشد. قطر لوله مکش طوری در نظر گرفته شود تا سرعت مایع در آن از ۲ متر بر ثانیه تجاوز ننماید.

☆ قطر لوله رانش طوری انتخاب گردد تا سرعت مایع در آن تا حد ممکن پایین نگه داشته شود تا از افت انرژی جلوگیری بعمل آید. لیکن در این مورد نیز برقراری

توازن اقتصادی بین قطر لوله رانش و انرژی پمپ لازم می باشد.

— ارتفاع هندسی مکش پمپ باتوجه به نقطه کار پمپ، منحنی NPSH، فشار اتمسفر محل نصب، مشخصات فیزیکی سیال و افتهای لوله مکش قابل محاسبه است.

ETA 40-125 1450 rpm

دور ۱۴۵۰ RPM 1450	آبدهی (مترمکعب بر ساعت) Capacity (m ³ /h)					قطر پروانه Imp. Dia. (mm)	فلنج پمپ Pump Flange (mm)		مشخصات موتور Motor Characteristics			قطر لوله Pipe Dia. (Inch)		
	6	10	14	18	20		مکش Inlet	رانش outlet	Power /	☆ قدرت	I /	مکش	رانش	
									kW	کیلووات	HP	اسب بخار	Amp	آمپر
ارتفاع (متر)	6.2	5.8	5	3.9	3.2	139	65	40	0.37	0.5	1.06	**	***	
	5.8	5.4	4.6	3.5	2.7				0.37	0.5	1.06			
Head (m)	5.3	4.8	4	2.8	-				130	0.37	0.5			1.06
	4.8	4.4	3.6	2.3	-				125	0.37	0.5			1.06

☆ توان موتور بر اساس حداکثر آبدهی محاسبه شده و ممکن است در نقطه کار کمتر باشد.

☆ اندازه فلنج مکش پمپ الزاماً برابر اندازه لوله مکش نمی باشد. قطر لوله مکش طوری در نظر گرفته شود تا سرعت مایع در آن از ۲ متر بر ثانیه تجاوز ننماید.

☆ قطر لوله رانش طوری انتخاب گردد تا سرعت مایع در آن تا حد ممکن پایین نگه داشته شود تا از افت انرژی جلوگیری بعمل آید. لیکن در این مورد نیز برقراری

توازن اقتصادی بین قطر لوله رانش و انرژی پمپ لازم می باشد.

— ارتفاع هندسی مکش پمپ باتوجه به نقطه کار پمپ، منحنی NPSH، فشار اتمسفر محل نصب، مشخصات فیزیکی سیال و افتهای لوله مکش قابل محاسبه است.



ETA 40-160 1450 rpm

دور ۱۴۵۰ RPM 1450	آبدهی (مترمکعب بر ساعت) Capacity (m ³ /h)					قطر پروانه Imp. Dia. (mm)	فلنج پمپ Pump Flange (mm)		مشخصات موتور Motor Characteristics			قطر لوله Pipe Dia. (Inch)	
	8	11	14	17	20		مکش Inlet	رانش outlet	قدرت * Power / کیلووات kW		جریان I / آمپر Amp	مکش Inlet	رانش outlet
									اسببخار HP	اسببخار HP	اسببخار HP		
ارتفاع (متر)	9.6	9.4	8.8	7.7	5.8	65	40	0.75	1	2.25	**	***	
	8.6	8.2	7.3	5.8	-			160	0.75	1			2.25
Head (m)	7.5	6.8	5.7	-	-			150	0.55	0.75			1.73
	6.4	5.5	4	-	-			140	0.37	0.5			1.11

* توان موتور بر اساس حداکثر آبدهی محاسبه شده و ممکن است در نقطه کار کمتر باشد.

** اندازه فلنج مکش پمپ الزاماً برابر اندازه لوله مکش نمی باشد. قطر لوله مکش طوری در نظر گرفته شود تا سرعت مایع در آن از ۲ متر بر ثانیه تجاوز ننماید.

*** قطر لوله رانش طوری انتخاب گردد تا سرعت مایع در آن تا حد ممکن پایین نگهداشته شود تا از افت انرژی جلوگیری بعمل آید. لیکن در این مورد نیز برقراری توازن اقتصادی بین قطر لوله رانش و انرژی پمپ لازم می باشد.

— ارتفاع هندسی مکش پمپ باتوجه به نقطه کار پمپ، منحنی NPSH، فشار اتمسفر محل نصب، مشخصات فیزیکی سیال و افتهای لوله مکش قابل محاسبه است.

ETA 40-200 1450 rpm

دور ۱۴۵۰ RPM 1450	آبدهی (مترمکعب بر ساعت) Capacity (m ³ /h)					قطر پروانه Imp. Dia. (mm)	فلنج پمپ Pump Flange (mm)		مشخصات موتور Motor Characteristics			قطر لوله Pipe Dia. (Inch)	
	8	11	14	16	18		مکش Inlet	رانش outle	قدرت * Power / کیلووات kW		جریان I / آمپر Amp	مکش Inlet	رانش outlet
									اسببخار HP	اسببخار HP	اسببخار HP		
ارتفاع (متر)	14.3	13.7	12.6	11.5	9.8	65	40	1.5	2	4	**	***	
	13	12.3	10.8	9.4	-			200	1.1	1.5			2.8
Head (m)	11.5	10.5	8.7	-	-			190	1.1	1.5			2.8
	10.2	8.9	-	-	-			180	0.75	1			2.2

* توان موتور بر اساس حداکثر آبدهی محاسبه شده و ممکن است در نقطه کار کمتر باشد.

** اندازه فلنج مکش پمپ الزاماً برابر اندازه لوله مکش نمی باشد. قطر لوله مکش طوری در نظر گرفته شود تا سرعت مایع در آن از ۲ متر بر ثانیه تجاوز ننماید.

*** قطر لوله رانش طوری انتخاب گردد تا سرعت مایع در آن تا حد ممکن پایین نگهداشته شود تا از افت انرژی جلوگیری بعمل آید. لیکن در این مورد نیز برقراری توازن اقتصادی بین قطر لوله رانش و انرژی پمپ لازم می باشد.

— ارتفاع هندسی مکش پمپ باتوجه به نقطه کار پمپ، منحنی NPSH، فشار اتمسفر محل نصب، مشخصات فیزیکی سیال و افتهای لوله مکش قابل محاسبه است.



ETA 40-250 1450 rpm

دور ۱۴۵۰ RPM 1450	آبدهی (مترمکعب بر ساعت) Capacity (m ³ /h)					قطر پروانه Imp. Dia. (mm)	فلنج پمپ Pump Flange (mm)		مشخصات موتور Motor Characteristics			قطر لوله Pipe Dia. (Inch)	
	15	20	22	25	30		مکش Inlet	رانش outlet	قدرت * Power / کیلووات kW		جریان I / آمپر Amp	مکش Inlet	رانش outlet
									اسببخار HP	اسببخار HP			
ارتفاع (متر) Head (m)	23	21.5	21	19.2	16	65	40	4	5.5	8.8	**	***	
	21	19.5	18.5	17	13.2			3	4	7.5			
19	17	16	14.2	-	3			4	7.5				
16.5	15	11.5	-	-	2.2			3	5.2				

* توان موتور بر اساس حداکثر آبدهی محاسبه شده و ممکن است در نقطه کار کمتر باشد.

** اندازه فلنج مکش پمپ الزاماً برابر اندازه لوله مکش نمی باشد. قطر لوله مکش طوری در نظر گرفته شود تا سرعت مایع در آن از ۲ متر بر ثانیه تجاوز ننماید.

*** قطر لوله رانش طوری انتخاب گردد تا سرعت مایع در آن تا حد ممکن پایین نگه داشته شود تا از افت انرژی جلوگیری بعمل آید. لیکن در این مورد نیز برقراری توازنی اقتصادی بین قطر لوله رانش و انرژی پمپ لازم می باشد.

— ارتفاع هندسی مکش پمپ باتوجه به نقطه کار پمپ، منحنی NPSH، فشار اتمسفر محل نصب، مشخصات فیزیکی سیال و افتهای لوله مکش قابل محاسبه است.

ETA 40-315 1450 rpm

دور ۱۴۵۰ RPM 1450	آبدهی (مترمکعب بر ساعت) Capacity (m ³ /h)					قطر پروانه Imp. Dia. (mm)	فلنج پمپ Pump Flange (mm)		مشخصات موتور Motor Characteristics			قطر لوله Pipe Dia. (Inch)	
	8	10	12	14	16		مکش Inlet	رانش outlet	قدرت * Power / کیلووات kW		جریان I / آمپر Amp	مکش Inlet	رانش outlet
									اسببخار HP	اسببخار HP			
ارتفاع (متر) Head (m)	37.5	37	35.5	33	28.5	65	40	4	5.5	9.26	**	***	
	34	33.5	32	30	22			4	5.5	9.26			
	31	30.5	29	26	-			4	5.5	9.26			
	28.5	27.5	26	22	-			3	4	7.89			

* توان موتور بر اساس حداکثر آبدهی محاسبه شده و ممکن است در نقطه کار کمتر باشد.

** اندازه فلنج مکش پمپ الزاماً برابر اندازه لوله مکش نمی باشد. قطر لوله مکش طوری در نظر گرفته شود تا سرعت مایع در آن از ۲ متر بر ثانیه تجاوز ننماید.

*** قطر لوله رانش طوری انتخاب گردد تا سرعت مایع در آن تا حد ممکن پایین نگه داشته شود تا از افت انرژی جلوگیری بعمل آید. لیکن در این مورد نیز برقراری توازنی اقتصادی بین قطر لوله رانش و انرژی پمپ لازم می باشد.

— ارتفاع هندسی مکش پمپ باتوجه به نقطه کار پمپ، منحنی NPSH، فشار اتمسفر محل نصب، مشخصات فیزیکی سیال و افتهای لوله مکش قابل محاسبه است.



ETA 50-160 1450 rpm

دور ۱۴۵۰ RPM 1450	آبدهی (مترمکعب بر ساعت) Capacity (m ³ /h)					قطر پروانه Imp. Dia. (mm)	فلنج پمپ Pump Flange (mm)		مشخصات موتور Motor Characteristics			قطر لوله Pipe Dia. (Inch)	
	15	20	25	30	35		مکش Inlet	رانش outlet	Power /	* قدرت	I /	مکش Inlet	رانش outlet
									کیلووات kW	اسبخار HP	آمپر Amp		
ارتفاع (متر) Head (m)	9	8.8	8.6	8.1	7.5	169	65	50	1.5	2	4	**	***
	7.9	7.8	7.4	6.8	-	160			1.1	1.5	2.8		
	7	6.7	6.2	5.4	-	150			0.75	1	2.2		
	6	5.6	5	-	-	140			0.55	0.75	1.7		

* توان موتور بر اساس حداکثر آبدهی محاسبه شده و ممکن است در نقطه کار کمتر باشد.

** اندازه فلنج مکش پمپ الزاماً برابر اندازه لوله مکش نمی‌باشد. قطر لوله مکش طوری در نظر گرفته شود تا سرعت مایع در آن از ۲ متر بر ثانیه تجاوز ننماید.

*** قطر لوله رانش طوری انتخاب گردد تا سرعت مایع در آن تا حد ممکن پایین نگه‌داشته شود تا از افت انرژی جلوگیری بعمل آید. لیکن در این مورد نیز برقراری

توازن اقتصادی بین قطر لوله رانش و انرژی پمپ لازم می‌باشد.

— ارتفاع هندسی مکش پمپ باتوجه به نقطه کار پمپ، منحنی NPSH، فشار اتمسفر محل نصب، مشخصات فیزیکی سیال و افتهای لوله مکش قابل محاسبه است.

ETA 50-200 1450 rpm

دور ۱۴۵۰ RPM 1450	آبدهی (مترمکعب بر ساعت) Capacity (m ³ /h)					قطر پروانه Imp. Dia. (mm)	فلنج پمپ Pump Flange (mm)		مشخصات موتور Motor Characteristics			قطر لوله Pipe Dia. (Inch)	
	20	25	30	35	40		مکش Inlet	رانش outlet	Power /	* قدرت	I /	مکش Inlet	رانش outlet
									کیلووات kW	اسبخار HP	آمپر Amp		
ارتفاع (متر) Head (m)	14.2	13.7	13.2	12.4	11.2	209	65	50	2.2	3	5.2	**	***
	12.8	12.3	11.6	10.6	9.2	200			2.2	3	5.2		
	11.3	10.8	10	8.8	-	190			1.5	2	4		
	10	9.3	8.2	-	-	180			1.5	2	4		

* توان موتور بر اساس حداکثر آبدهی محاسبه شده و ممکن است در نقطه کار کمتر باشد.

** اندازه فلنج مکش پمپ الزاماً برابر اندازه لوله مکش نمی‌باشد. قطر لوله مکش طوری در نظر گرفته شود تا سرعت مایع در آن از ۲ متر بر ثانیه تجاوز ننماید.

*** قطر لوله رانش طوری انتخاب گردد تا سرعت مایع در آن تا حد ممکن پایین نگه‌داشته شود تا از افت انرژی جلوگیری بعمل آید. لیکن در این مورد نیز برقراری

توازن اقتصادی بین قطر لوله رانش و انرژی پمپ لازم می‌باشد.

— ارتفاع هندسی مکش پمپ باتوجه به نقطه کار پمپ، منحنی NPSH، فشار اتمسفر محل نصب، مشخصات فیزیکی سیال و افتهای لوله مکش قابل محاسبه است.



PUMPIRAN NAVID SAHAND

پمپیران نوید سهند



ETA 50-250 1450 rpm

دور ۱۴۵۰ RPM 1450	آبدهی (مترمکعب بر ساعت) Capacity (m ³ /h)					قطر پروانه Imp. Dia. (mm)	فلنج پمپ Pump Flange (mm)		مشخصات موتور Motor Characteristics			قطر لوله Pipe Dia. (Inch)	
	20	25	30	35	40		مکش Inlet	رانش outlet	Power /	I /	مکش Inlet	رانش outlet	
									قدرت * کیلووات kW	جریان / اسب بخار HP			آمپر Amp
ارتفاع (متر)	21.5	20.4	19.2	17.4	14.8	259	65	50	4	5.5	8.8	**	***
	19.5	18.5	17	14.8	12	250			3	4	7.5		
Head (m)	17.5	16.5	14.7	12.6	9.6	240			3	4	7.5		
	15.5	14.5	12.8	10.5	-	230			2.2	3	5.2		

* توان موتور بر اساس حداکثر آبدهی محاسبه شده و ممکن است در نقطه کار کمتر باشد.
 ** اندازه فلنج مکش پمپ الزاماً برابر اندازه لوله مکش نمی باشد. قطر لوله مکش طوری در نظر گرفته شود تا سرعت مایع در آن از ۲ متر بر ثانیه تجاوز ننماید.
 *** قطر لوله رانش طوری انتخاب گردد تا سرعت مایع در آن تا حد ممکن پایین نگهداشته شود تا از افت انرژی جلوگیری بعمل آید. لیکن در این مورد نیز برقراری توافقی اقتصادی بین قطر لوله رانش و انرژی پمپ لازم می باشد.
 — ارتفاع هندسی مکش پمپ باتوجه به نقطه کار پمپ، منحنی NPSH، فشار اتمسفر محل نصب، مشخصات فیزیکی سیال و افتهای لوله مکش قابل محاسبه است.

ETA 50-315 1450 rpm

دور ۱۴۵۰ RPM 1450	آبدهی (مترمکعب بر ساعت) Capacity (m ³ /h)					قطر پروانه Imp. Dia. (mm)	فلنج پمپ Pump Flange (mm)		مشخصات موتور Motor Characteristics			قطر لوله Pipe Dia. (Inch)	
	20	25	30	35	40		مکش Inlet	رانش outlet	Power /	I /	مکش Inlet	رانش outlet	
									قدرت * کیلووات kW	جریان / اسب بخار HP			آمپر Amp
ارتفاع (متر)	35	34	32.6	30.5	27.7	319	65	50	7.5	10	16.5	**	***
	32.5	31.3	30	28	25	310			7.5	10	16.5		
Head (m)	29.5	28.5	27	25.3	22.5	300			7.5	10	16.5		
	27	26	24.9	23.1	19.3	290			5.5	7.5	12.2		

* توان موتور بر اساس حداکثر آبدهی محاسبه شده و ممکن است در نقطه کار کمتر باشد.
 ** اندازه فلنج مکش پمپ الزاماً برابر اندازه لوله مکش نمی باشد. قطر لوله مکش طوری در نظر گرفته شود تا سرعت مایع در آن از ۲ متر بر ثانیه تجاوز ننماید.
 *** قطر لوله رانش طوری انتخاب گردد تا سرعت مایع در آن تا حد ممکن پایین نگهداشته شود تا از افت انرژی جلوگیری بعمل آید. لیکن در این مورد نیز برقراری توافقی اقتصادی بین قطر لوله رانش و انرژی پمپ لازم می باشد.
 — ارتفاع هندسی مکش پمپ باتوجه به نقطه کار پمپ، منحنی NPSH، فشار اتمسفر محل نصب، مشخصات فیزیکی سیال و افتهای لوله مکش قابل محاسبه است.



ETA 65-125 1450 rpm

دور ۱۴۵۰ RPM 1450	آبدهی (مترمکعب بر ساعت) Capacity (m ³ /h)					قطر پروانه Imp. Dia. (mm)	فلنج پمپ Pump Flange (mm)		مشخصات موتور Motor Characteristics			قطر لوله Pipe Dia. (Inch)		
	30	40	50	60	70		مکش Inlet	رانش outlet	قدرت * / Power کیلووات kW		جریان I / آمپر Amp	مکش Inlet	رانش outlet	
									اسببخار HP	اسببخار HP	اسببخار HP			
ارتفاع (متر)	5.9	5.6	5.2	4.6	3.8	139	80	65	1.5	2	4	**	***	
	4.8	4.4	3.8	2.8	1.8				1.1	1.5	2.85			
Head (m)	3.9	3.4	2.7	1.8	-				120	0.75	1			2.25
	3	2.4	1.8	-	-				110	0.55	0.75			1.73

* توان موتور بر اساس حداکثر آبدهی محاسبه شده و ممکن است در نقطه کار کمتر باشد.

- * اندازه فلنج مکش پمپ الزاماً برابر اندازه لوله مکش نمی باشد. قطر لوله مکش طوری در نظر گرفته شود تا سرعت مایع در آن از ۲ متر بر ثانیه تجاوز ننماید.
- ** قطر لوله رانش طوری انتخاب گردد تا سرعت مایع در آن تا حد ممکن پایین نگهداشته شود تا از افت انرژی جلوگیری بعمل آید. لیکن در این مورد نیز برقراری توازن اقتصادی بین قطر لوله رانش و انرژی پمپ لازم می باشد.
- ارتفاع هندسی مکش پمپ باتوجه به نقطه کار پمپ، منحنی NPSH، فشار اتمسفر محل نصب، مشخصات فیزیکی سیال و افتهای لوله مکش قابل محاسبه است.

ETA 65-160 1450 rpm

دور ۱۴۵۰ RPM 1450	آبدهی (مترمکعب بر ساعت) Capacity (m ³ /h)					قطر پروانه Imp. Dia. (mm)	فلنج پمپ Pump Flange (mm)		مشخصات موتور Motor Characteristics			قطر لوله Pipe Dia. (Inch)		
	20	40	50	70	80		مکش Inlet	رانش outlet	قدرت * / Power کیلووات kW		جریان I / آمپر Amp	مکش Inlet	رانش outlet	
									اسببخار HP	اسببخار HP	اسببخار HP			
ارتفاع (متر)	9.6	9	8.3	6.1	4.6	169	80	65	2.2	3	5.25	**	***	
	8.6	7.7	6.9	4.4	2.9				1.5	2	4			
Head (m)	7.3	6.3	5.4	2.8	-				150	1.5	2			4
	6.1	5	4.1	-	-				140	1.1	1.5			2.85

* توان موتور بر اساس حداکثر آبدهی محاسبه شده و ممکن است در نقطه کار کمتر باشد.

- * اندازه فلنج مکش پمپ الزاماً برابر اندازه لوله مکش نمی باشد. قطر لوله مکش طوری در نظر گرفته شود تا سرعت مایع در آن از ۲ متر بر ثانیه تجاوز ننماید.
- ** قطر لوله رانش طوری انتخاب گردد تا سرعت مایع در آن تا حد ممکن پایین نگهداشته شود تا از افت انرژی جلوگیری بعمل آید. لیکن در این مورد نیز برقراری توازن اقتصادی بین قطر لوله رانش و انرژی پمپ لازم می باشد.
- ارتفاع هندسی مکش پمپ باتوجه به نقطه کار پمپ، منحنی NPSH، فشار اتمسفر محل نصب، مشخصات فیزیکی سیال و افتهای لوله مکش قابل محاسبه است.



ETA 65-200 1450 rpm

دور ۱۴۵۰ RPM 1450	آبدهی (مترمکعب بر ساعت) Capacity (m ³ /h)					قطر پروانه Imp. Dia. (mm)	فلنج پمپ Pump Flange (mm)		مشخصات موتور Motor Characteristics			قطر لوله Pipe Dia. (Inch)	
	20	40	50	60	70		مکش Inlet	رانش outlet	* قدرت / Power		جریان / I	مکش Inlet	رانش outlet
									کیلووات kW	اسبخار HP	آمپر Amp		
ارتفاع (متر)	14.9	14.1	12.7	12.2	10.9	209	80	65	4	5.5	8.8	**	***
	13.7	12.7	11	10.4	8.7	200			3	4	7.5		
Head (m)	12.3	9.7	9.5	8.8	7	190			3	4	7.5		
	10.8	8.1	7.9	7.2	5.4	180			2.2	3	5.25		

* توان موتور بر اساس حداکثر آبدهی محاسبه شده و ممکن است در نقطه کار کمتر باشد.
 ** اندازه فلنج مکش پمپ الزاماً برابر اندازه لوله مکش نمی باشد. قطر لوله مکش طوری در نظر گرفته شود تا سرعت مایع در آن از ۲ متر بر ثانیه تجاوز ننماید.
 *** قطر لوله رانش طوری انتخاب گردد تا سرعت مایع در آن تا حد ممکن پایین نگه داشته شود تا از افت انرژی جلوگیری بعمل آید. لیکن در این مورد نیز برقراری توافقی اقتصادی بین قطر لوله رانش و انرژی پمپ لازم می باشد.
 — ارتفاع هندسی مکش پمپ باتوجه به نقطه کار پمپ، منحنی NPSH، فشار اتمسفر محل نصب، مشخصات فیزیکی سیال و افتهای لوله مکش قابل محاسبه است.

ETA 65-250 1450 rpm

دور ۱۴۵۰ RPM 1450	آبدهی (مترمکعب بر ساعت) Capacity (m ³ /h)					قطر پروانه Imp. Dia. (mm)	فلنج پمپ Pump Flange (mm)		مشخصات موتور Motor Characteristics			قطر لوله Pipe Dia. (Inch)	
	25	40	60	70	80		مکش Inlet	رانش outlet	* قدرت / Power		جریان / I	مکش Inlet	رانش outlet
									کیلووات kW	اسبخار HP	آمپر Amp		
ارتفاع (متر)	23.6	22.6	20.2	18.5	15.9	259	80	65	7.5	10	16.5	**	***
	21.5	20.7	18.4	16.4	13.5	250			7.5	10	16.5		
Head (m)	19.6	18.6	16	13.7	9.7	240			5.5	7.5	12.2		
	18	17	14	11.5	-	230			5.5	7.5	12.2		

* توان موتور بر اساس حداکثر آبدهی محاسبه شده و ممکن است در نقطه کار کمتر باشد.
 ** اندازه فلنج مکش پمپ الزاماً برابر اندازه لوله مکش نمی باشد. قطر لوله مکش طوری در نظر گرفته شود تا سرعت مایع در آن از ۲ متر بر ثانیه تجاوز ننماید.
 *** قطر لوله رانش طوری انتخاب گردد تا سرعت مایع در آن تا حد ممکن پایین نگه داشته شود تا از افت انرژی جلوگیری بعمل آید. لیکن در این مورد نیز برقراری توافقی اقتصادی بین قطر لوله رانش و انرژی پمپ لازم می باشد.
 — ارتفاع هندسی مکش پمپ باتوجه به نقطه کار پمپ، منحنی NPSH، فشار اتمسفر محل نصب، مشخصات فیزیکی سیال و افتهای لوله مکش قابل محاسبه است.



ETA 65-315 1450 rpm

دور ۱۴۵۰ RPM 1450	آبدهی (مترمکعب بر ساعت) Capacity (m ³ /h)					قطر پروانه Imp. Dia. (mm)	فلنج پمپ Pump Flange (mm)		مشخصات موتور Motor Characteristics			قطر لوله Pipe Dia. (Inch)		
	25	40	60	70	80		مکش Inlet	رانش outlet	* قدرت / Power		جریان / I	مکش Inlet	رانش outlet	
									کیلووات kW	اسب بخار HP	آمپر Amp			
ارتفاع (متر) Head (m)	35	33.5	30.5	27.5	24	319	80	65	11	15	23.8	**	***	
	32	31	28	25	21.5				310	11	15			23.8
	30	29	25.5	22.5	18				300	11	15			23.8
	28	26.7	23	20	-				290	11	15			23.8

* توان موتور بر اساس حداکثر آبدهی محاسبه شده و ممکن است در نقطه کار کمتر باشد.
 * اندازه فلنج مکش پمپ الزاماً برابر اندازه لوله مکش نمی باشد. قطر لوله مکش طوری در نظر گرفته شود تا سرعت مایع در آن از ۲ متر بر ثانیه تجاوز ننماید.
 * قطر لوله رانش طوری انتخاب گردد تا سرعت مایع در آن تا حد ممکن پایین نگه داشته شود تا از افت انرژی جلوگیری بعمل آید. لیکن در این مورد نیز برقراری توازن اقتصادی بین قطر لوله رانش و انرژی پمپ لازم می باشد.
 — ارتفاع هندسی مکش پمپ باتوجه به نقطه کار پمپ، منحنی NPSH، فشار اتمسفر محل نصب، مشخصات فیزیکی سیال و افتهای لوله مکش قابل محاسبه است.

ETA 80-160 1450 rpm

دور ۱۴۵۰ RPM 1450	آبدهی (مترمکعب بر ساعت) Capacity (m ³ /h)					قطر پروانه Imp. Dia. (mm)	فلنج پمپ Pump Flange (mm)		مشخصات موتور Motor Characteristics			قطر لوله Pipe Dia. (Inch)		
	50	70	90	110	130		مکش Inlet	رانش outlet	* قدرت / Power		جریان / I	مکش Inlet	رانش outlet	
									کیلووات kW	اسب بخار HP	آمپر Amp			
ارتفاع (متر) Head (m)	9.3	8.9	8.2	6.9	4.9	169	100	80	3	4	7.89	**	***	
	8	7.4	6.4	5	3				160	2.2	3			5.52
	6.6	6	5	3.5	-				150	2.2	3			5.52
	5.4	4.7	3.6	2.2	-				140	1.1	1.5			2.85

* توان موتور بر اساس حداکثر آبدهی محاسبه شده و ممکن است در نقطه کار کمتر باشد.
 * اندازه فلنج مکش پمپ الزاماً برابر اندازه لوله مکش نمی باشد. قطر لوله مکش طوری در نظر گرفته شود تا سرعت مایع در آن از ۲ متر بر ثانیه تجاوز ننماید.
 * قطر لوله رانش طوری انتخاب گردد تا سرعت مایع در آن تا حد ممکن پایین نگه داشته شود تا از افت انرژی جلوگیری بعمل آید. لیکن در این مورد نیز برقراری توازن اقتصادی بین قطر لوله رانش و انرژی پمپ لازم می باشد.
 — ارتفاع هندسی مکش پمپ باتوجه به نقطه کار پمپ، منحنی NPSH، فشار اتمسفر محل نصب، مشخصات فیزیکی سیال و افتهای لوله مکش قابل محاسبه است.



ETA 80-200 1450 rpm

دور ۱۴۵۰ RPM 1450	آبدهی (مترمکعب بر ساعت) Capacity (m ³ /h)					قطر پروانه Imp. Dia. (mm)	فلنج پمپ Pump Flange (mm)		مشخصات موتور Motor Characteristics			قطر لوله Pipe Dia. (Inch)	
	40	60	80	100	120		مکش Inlet	رانش outlet	قدرت * Power / کیلووات kW		I / جریان آمپر Amp	مکش Inlet	رانش outlet
									اسببخار HP	اسببخار HP			
ارتفاع (متر)	14.3	13.6	12.4	10.5	7.7	100	80	5.5	7.5	12.2	**	***	
	12.9	12	10.8	8.6	5.8			4	5.5	8.8			
Head (m)	11.3	10.5	9.1	6.7	-			190	4	5.5			8.8
	9.9	9	7.4	4.7	-			180	3	4			7.5

- * توان موتور بر اساس حداکثر آبدهی محاسبه شده و ممکن است در نقطه کار کمتر باشد.
- ** اندازه فلنج مکش پمپ الزاماً برابر اندازه لوله مکش نمی‌باشد. قطر لوله مکش طوری در نظر گرفته شود تا سرعت مایع در آن از ۲ متر بر ثانیه تجاوز ننماید.
- *** قطر لوله رانش طوری انتخاب گردد تا سرعت مایع در آن تا حد ممکن پایین نگه‌داشته شود تا از افت انرژی جلوگیری بعمل آید. لیکن در این مورد نیز برقراری توافقی اقتصادی بین قطر لوله رانش و انرژی پمپ لازم می‌باشد.
- ارتفاع هندسی مکش پمپ باتوجه به نقطه کار پمپ، منحنی NPSH، فشار اتمسفر محل نصب، مشخصات فیزیکی سیال و افتهای لوله مکش قابل محاسبه است.

ETA 80-250 1450 rpm

دور ۱۴۵۰ RPM 1450	آبدهی (مترمکعب بر ساعت) Capacity (m ³ /h)					قطر پروانه Imp. Dia. (mm)	فلنج پمپ Pump Flange (mm)		مشخصات موتور Motor Characteristics			قطر لوله Pipe Dia. (Inch)	
	40	70	90	120	140		مکش Inlet	رانش outlet	قدرت * Power / کیلووات kW		I / جریان آمپر Amp	مکش Inlet	رانش outlet
									اسببخار HP	اسببخار HP			
ارتفاع (متر)	22.6	21.8	20.6	17	13.2	100	80	11	15	23.8	**	***	
	21.3	20.3	18.8	14.7	11			11	15	23.8			
Head (m)	19.2	18	16.3	11.8	8.1			240	7.5	10			16.5
	17.5	16.2	14.2	9.2	-			230	7.5	10			16.5

- * توان موتور بر اساس حداکثر آبدهی محاسبه شده و ممکن است در نقطه کار کمتر باشد.
- ** اندازه فلنج مکش پمپ الزاماً برابر اندازه لوله مکش نمی‌باشد. قطر لوله مکش طوری در نظر گرفته شود تا سرعت مایع در آن از ۲ متر بر ثانیه تجاوز ننماید.
- *** قطر لوله رانش طوری انتخاب گردد تا سرعت مایع در آن تا حد ممکن پایین نگه‌داشته شود تا از افت انرژی جلوگیری بعمل آید. لیکن در این مورد نیز برقراری توافقی اقتصادی بین قطر لوله رانش و انرژی پمپ لازم می‌باشد.
- ارتفاع هندسی مکش پمپ باتوجه به نقطه کار پمپ، منحنی NPSH، فشار اتمسفر محل نصب، مشخصات فیزیکی سیال و افتهای لوله مکش قابل محاسبه است.



ETA 80-315 1450 rpm

دور ۱۴۵۰ RPM 1450	آبدهی (مترمکعب بر ساعت) Capacity (m ³ /h)					قطر پروانه Imp. Dia. (mm)	فلنج پمپ Pump Flange (mm)		مشخصات موتور Motor Characteristics			قطر لوله Pipe Dia. (Inch)	
	40	60	80	100	120		مکش Inlet	رانش outlet	قدرت * / Power کیلووات kW / اسببخار HP		جریان I / آمپر Amp	مکش Inlet	رانش outlet
									18.5	25	36.5		
ارتفاع (متر) Head (m)	36.5	35.5	34.5	32	28.5	319	100	80	18.5	25	36.5	**	***
	34	33	32	29.5	26				15	20	32		
31.5	30.5	29	26.5	22.5	300				15	20	32		
29	28	26.5	23.5	19					290	15	20		

* توان موتور بر اساس حداکثر آبدهی محاسبه شده و ممکن است در نقطه کار کمتر باشد.

- * * * اندازه فلنج مکش پمپ الزاماً برابر اندازه لوله مکش نمی باشد. قطر لوله مکش طوری در نظر گرفته شود تا سرعت مایع در آن از ۲ متر بر ثانیه تجاوز ننماید.
- * * * قطر لوله رانش طوری انتخاب گردد تا سرعت مایع در آن تا حد ممکن پایین نگه داشته شود تا از افت انرژی جلوگیری بعمل آید. لیکن در این مورد نیز برقراری توازنی اقتصادی بین قطر لوله رانش و انرژی پمپ لازم می باشد.
- ارتفاع هندسی مکش پمپ باتوجه به نقطه کار پمپ، منحنی NPSH، فشار اتمسفر محل نصب، مشخصات فیزیکی سیال و افتهای لوله مکش قابل محاسبه است.

ETA 80-400 1450 rpm

دور ۱۴۵۰ RPM 1450	آبدهی (مترمکعب بر ساعت) Capacity (m ³ /h)					قطر پروانه Imp. Dia. (mm)	فلنج پمپ Pump Flange (mm)		مشخصات موتور Motor Characteristics			قطر لوله Pipe Dia. (Inch)	
	40	60	80	100	120		مکش Inlet	رانش outlet	قدرت * / Power کیلووات kW / اسببخار HP		جریان I / آمپر Amp	مکش Inlet	رانش outlet
									30	41	58.5		
ارتفاع (متر) Head (m)	57.5	57	55.5	51.5	43	404	100	80	30	41	58.5	**	***
	50.5	50	47.5	42.5	31				30	41	58.5		
45	43.5	40.5	35	-	360				22	30	44		
40	38	34	26.5	-					340	18.5	25		

* توان موتور بر اساس حداکثر آبدهی محاسبه شده و ممکن است در نقطه کار کمتر باشد.

- * * * اندازه فلنج مکش پمپ الزاماً برابر اندازه لوله مکش نمی باشد. قطر لوله مکش طوری در نظر گرفته شود تا سرعت مایع در آن از ۲ متر بر ثانیه تجاوز ننماید.
- * * * قطر لوله رانش طوری انتخاب گردد تا سرعت مایع در آن تا حد ممکن پایین نگه داشته شود تا از افت انرژی جلوگیری بعمل آید. لیکن در این مورد نیز برقراری توازنی اقتصادی بین قطر لوله رانش و انرژی پمپ لازم می باشد.
- ارتفاع هندسی مکش پمپ باتوجه به نقطه کار پمپ، منحنی NPSH، فشار اتمسفر محل نصب، مشخصات فیزیکی سیال و افتهای لوله مکش قابل محاسبه است.



ETA 100-160 1450 rpm

دور ۱۴۵۰ RPM 1450	آبدهی (مترمکعب بر ساعت) Capacity (m ³ /h)					قطر پروانه Imp. Dia. (mm)	فلنج پمپ Pump Flange (mm)		مشخصات موتور Motor Characteristics			قطر لوله Pipe Dia. (Inch)		
	70	100	130	160	190		مکش Inlet	رانش outlet	قدرت * Power /		I / جریان Amp	مکش Inlet	رانش outlet	
									کیلووات kW	اسبخار HP				
ارتفاع (متر)	8	7.5	6.8	5.8	4.4	169	125	100	4	5.5	9.15	**	***	
	7.1	6.6	5.9	4.8	3.4				3	4	7.89			
Head (m)	6.1	5.6	4.9	3.9	-				169/130	3	4			7.89
	5.1	4.6	3.8	2.8	-				160/120	2.2	3			5.52

- * توان موتور بر اساس حداکثر آبدهی محاسبه شده و ممکن است در نقطه کار کمتر باشد.
- ** اندازه فلنج مکش پمپ الزاماً برابر اندازه لوله مکش نمی باشد. قطر لوله مکش طوری در نظر گرفته شود تا سرعت مایع در آن از ۲ متر بر ثانیه تجاوز ننماید.
- *** قطر لوله رانش طوری انتخاب گردد تا سرعت مایع در آن تا حد ممکن پایین نگهداشته شود تا از افت انرژی جلوگیری بعمل آید. لیکن در این مورد نیز برقراری توازنی اقتصادی بین قطر لوله رانش و انرژی پمپ لازم می باشد.
- ارتفاع هندسی مکش پمپ باتوجه به نقطه کار پمپ، منحنی NPSH، فشار اتمسفر محل نصب، مشخصات فیزیکی سیال و افتهای لوله مکش قابل محاسبه است.

ETA 100-200 1450 rpm

دور ۱۴۵۰ RPM 1450	آبدهی (مترمکعب بر ساعت) Capacity (m ³ /h)					قطر پروانه Imp. Dia. (mm)	فلنج پمپ Pump Flange (mm)		مشخصات موتور Motor Characteristics			قطر لوله Pipe Dia. (Inch)		
	60	90	130	150	180		مکش Inlet	رانش outlet	قدرت * Power /		I / جریان Amp	مکش Inlet	رانش outlet	
									کیلووات kW	اسبخار HP				
ارتفاع (متر)	14.7	14.5	13.7	11.8	9	209	125	100	7.5	10	16.5	**	***	
	13	12.6	11.6	9.6	6.3				200	7.5	10			16.5
Head (m)	11.6	11	9.8	7.4	-				190	5.5	7.5			12.2
	10.2	9.6	8.1	5.6	-				180	5.5	7.5			12.2

- * توان موتور بر اساس حداکثر آبدهی محاسبه شده و ممکن است در نقطه کار کمتر باشد.
- ** اندازه فلنج مکش پمپ الزاماً برابر اندازه لوله مکش نمی باشد. قطر لوله مکش طوری در نظر گرفته شود تا سرعت مایع در آن از ۲ متر بر ثانیه تجاوز ننماید.
- *** قطر لوله رانش طوری انتخاب گردد تا سرعت مایع در آن تا حد ممکن پایین نگهداشته شود تا از افت انرژی جلوگیری بعمل آید. لیکن در این مورد نیز برقراری توازنی اقتصادی بین قطر لوله رانش و انرژی پمپ لازم می باشد.
- ارتفاع هندسی مکش پمپ باتوجه به نقطه کار پمپ، منحنی NPSH، فشار اتمسفر محل نصب، مشخصات فیزیکی سیال و افتهای لوله مکش قابل محاسبه است.



ETA 100-250 1450 rpm

دور ۱۴۵۰ RPM 1450	آبدهی (مترمکعب بر ساعت) Capacity (m ³ /h)					قطر پروانه Imp. Dia. (mm)	فلنج پمپ Pump Flange (mm)		مشخصات موتور Motor Characteristics			قطر لوله Pipe Dia. (Inch)		
	60	90	120	150	180		مکش Inlet	رانش outlet	Power /	☆ قدرت	I /	جریان	مکش Inlet	رانش outlet
									kW	کیلووات	HP	اسبخار		
ارتفاع (متر)	22	21	19.2	16.7	12.8	259	125	100	11	15	23.8	**	***	
	20.4	19.2	17.2	14.4	10				250	11	15			23.8
Head (m)	18.7	17.3	15.2	11.7	-				240	11	15			23.8
	17	15.5	13	8.5	-				230	7.5	10			16.5

☆ توان موتور بر اساس حداکثر آبدهی محاسبه شده و ممکن است در نقطه کار کمتر باشد.

☆☆ اندازه فلنج مکش پمپ الزاماً برابر اندازه لوله مکش نمی باشد. قطر لوله مکش طوری در نظر گرفته شود تا سرعت مایع در آن از ۲ متر بر ثانیه تجاوز ننماید.

☆☆☆ قطر لوله رانش طوری انتخاب گردد تا سرعت مایع در آن تا حد ممکن پایین نگه داشته شود تا از افت انرژی جلوگیری بعمل آید. لیکن در این مورد نیز برقراری

توازن اقتصادی بین قطر لوله رانش و انرژی پمپ لازم می باشد.

— ارتفاع هندسی مکش پمپ باتوجه به نقطه کار پمپ، منحنی NPSH، فشار اتمسفر محل نصب، مشخصات فیزیکی سیال و افتهای لوله مکش قابل محاسبه است.

ETA 100-315 1450 rpm

دور ۱۴۵۰ RPM 1450	آبدهی (مترمکعب بر ساعت) Capacity (m ³ /h)					قطر پروانه Imp. Dia. (mm)	فلنج پمپ Pump Flange (mm)		مشخصات موتور Motor Characteristics			قطر لوله Pipe Dia. (Inch)		
	60	90	120	150	180		مکش Inlet	رانش outlet	Power /	☆ قدرت	I /	جریان	مکش Inlet	رانش outlet
									kW	کیلووات	HP	اسبخار		
ارتفاع (متر)	36	35.5	34	31	26	319	125	100	22	30	44	**	***	
	34.3	33.6	31.5	28	22.5				310	22	30			44
Head (m)	31.2	30.1	27.7	23.5	16				300	18.5	25			36.5
	29	27.5	25	19.5	-				290	15	20			32

☆ توان موتور بر اساس حداکثر آبدهی محاسبه شده و ممکن است در نقطه کار کمتر باشد.

☆☆ اندازه فلنج مکش پمپ الزاماً برابر اندازه لوله مکش نمی باشد. قطر لوله مکش طوری در نظر گرفته شود تا سرعت مایع در آن از ۲ متر بر ثانیه تجاوز ننماید.

☆☆☆ قطر لوله رانش طوری انتخاب گردد تا سرعت مایع در آن تا حد ممکن پایین نگه داشته شود تا از افت انرژی جلوگیری بعمل آید. لیکن در این مورد نیز برقراری

توازن اقتصادی بین قطر لوله رانش و انرژی پمپ لازم می باشد.

— ارتفاع هندسی مکش پمپ باتوجه به نقطه کار پمپ، منحنی NPSH، فشار اتمسفر محل نصب، مشخصات فیزیکی سیال و افتهای لوله مکش قابل محاسبه است.



ETA 100-400 1450 rpm

دور ۱۴۵۰ RPM 1450	آبدهی (مترمکعب بر ساعت) Capacity (m ³ /h)					قطر پروانه Imp. Dia. (mm)	فلنج پمپ Pump Flange (mm)		مشخصات موتور Motor Characteristics			قطر لوله Pipe Dia. (Inch)	
	40	80	120	160	200		مکش Inlet	رانش outlet	قدرت * Power / کیلووات kW		I / جریان آمپر Amp	مکش Inlet	رانش outlet
									اسببخار HP	اسببخار HP			
ارتفاع (متر) Head (m)	57.5	57	54.5	50	41	404	125	100	45	61	85.5	**	***
	51	49.5	47	41	30				37	50	70.5		
46	45	41	34	-	360				30	41	58.5		
41	39	39.5	25	-	340				22	30	44		

* توان موتور بر اساس حداکثر آبدهی محاسبه شده و ممکن است در نقطه کار کمتر باشد.

- * اندازه فلنج مکش پمپ الزاماً برابر اندازه لوله مکش نمی‌باشد. قطر لوله مکش طوری در نظر گرفته شود تا سرعت مایع در آن از ۲ متر بر ثانیه تجاوز ننماید.
- ** قطر لوله رانش طوری انتخاب گردد تا سرعت مایع در آن تا حد ممکن پایین نگه‌داشته شود تا از افت انرژی جلوگیری بعمل آید. لیکن در این مورد نیز برقراری توازنی اقتصادی بین قطر لوله رانش و انرژی پمپ لازم می‌باشد.
- ارتفاع هندسی مکش پمپ باتوجه به نقطه کار پمپ، منحنی NPSH، فشار اتمسفر محل نصب، مشخصات فیزیکی سیال و افتهای لوله مکش قابل محاسبه است.

ETA 125-50-2 1450 rpm

دور ۱۴۵۰ RPM 1450	آبدهی (مترمکعب بر ساعت) Capacity (m ³ /h)					قطر پروانه Imp. Dia. (mm)	فلنج پمپ Pump Flange (mm)		مشخصات موتور Motor Characteristics			قطر لوله Pipe Dia. (Inch)	
	100	150	200	250	300		مکش Inlet	رانش outlet	قدرت * Power / کیلووات kW		I / جریان آمپر Amp	مکش Inlet	رانش outlet
									اسببخار HP	اسببخار HP			
ارتفاع (متر) Head (m)	93	90	85	77	65	405	150	125	90	122	163	**	***
	85	81	76	67	56				75	102	141		
	80	76	70	61	48				75	102	141		
	75	70	64	55	42				75	102	141		

* توان موتور بر اساس حداکثر آبدهی محاسبه شده و ممکن است در نقطه کار کمتر باشد.

- * اندازه فلنج مکش پمپ الزاماً برابر اندازه لوله مکش نمی‌باشد. قطر لوله مکش طوری در نظر گرفته شود تا سرعت مایع در آن از ۲ متر بر ثانیه تجاوز ننماید.
- ** قطر لوله رانش طوری انتخاب گردد تا سرعت مایع در آن تا حد ممکن پایین نگه‌داشته شود تا از افت انرژی جلوگیری بعمل آید. لیکن در این مورد نیز برقراری توازنی اقتصادی بین قطر لوله رانش و انرژی پمپ لازم می‌باشد.
- ارتفاع هندسی مکش پمپ باتوجه به نقطه کار پمپ، منحنی NPSH، فشار اتمسفر محل نصب، مشخصات فیزیکی سیال و افتهای لوله مکش قابل محاسبه است.



ETA 125-200 1450 rpm

دور ۱۴۵۰ RPM 1450	آبدهی (مترمکعب بر ساعت) Capacity (m ³ /h)					قطر پروانه Imp. Dia. (mm)	فلنج پمپ Pump Flange (mm)		مشخصات موتور Motor Characteristics			قطر لوله Pipe Dia. (Inch)	
	50	100	150	200	250		مکش Inlet	رانش outlet	Power /	☆ قدرت	I /	مکش	رانش
									kW کیلووات	HP اسببخار	Amp آمپر	Inlet	outlet
ارتفاع (متر)	13.8	13.7	13.1	11.6	8.8	209	150	125	11	15	23.8	**	***
	12.6	12.5	11.7	9.8	6.3	200			11	15	23.8		
Head (m)	11.4	11.2	10.1	7.8	-	190			7.5	10	16.5		
	10	9.9	8.5	-	-	180			7.5	10	16.5		

☆ توان موتور بر اساس حداکثر آبدهی محاسبه شده و ممکن است در نقطه کار کمتر باشد.
 ☆ اندازه فلنج مکش پمپ الزاماً برابر اندازه لوله مکش نمی باشد. قطر لوله مکش طوری در نظر گرفته شود تا سرعت مایع در آن از ۲ متر بر ثانیه تجاوز ننماید.
 ☆ قطر لوله رانش طوری انتخاب گردد تا سرعت مایع در آن تا حد ممکن پایین نگه داشته شود تا از افت انرژی جلوگیری بعمل آید. لیکن در این مورد نیز برقراری توازنی اقتصادی بین قطر لوله رانش و انرژی پمپ لازم می باشد.
 — ارتفاع هندسی مکش پمپ باتوجه به نقطه کار پمپ، منحنی NPSH، فشار اتمسفر محل نصب، مشخصات فیزیکی سیال و افتهای لوله مکش قابل محاسبه است.

ETA 125-250 1450 rpm

دور ۱۴۵۰ RPM 1450	آبدهی (مترمکعب بر ساعت) Capacity (m ³ /h)					قطر پروانه Imp. Dia. (mm)	فلنج پمپ Pump Flange (mm)		مشخصات موتور Motor Characteristics			قطر لوله Pipe Dia. (Inch)	
	100	150	200	250	300		مکش Inlet	رانش outlet	Power /	☆ قدرت	I /	مکش	رانش
									kW کیلووات	HP اسببخار	Amp آمپر	Inlet	outlet
ارتفاع (متر)	23.2	22.2	20.5	18	14.3	259	150	125	18.5	25	36.5	**	***
	21.4	20.3	18.4	15.8	11.7	250			18.5	25	36.5		
Head (m)	19.3	18	16.2	13.2	9	240			15	20	32		
	17.4	16.1	14	11	-	230			15	20	32		

☆ توان موتور بر اساس حداکثر آبدهی محاسبه شده و ممکن است در نقطه کار کمتر باشد.
 ☆ اندازه فلنج مکش پمپ الزاماً برابر اندازه لوله مکش نمی باشد. قطر لوله مکش طوری در نظر گرفته شود تا سرعت مایع در آن از ۲ متر بر ثانیه تجاوز ننماید.
 ☆ قطر لوله رانش طوری انتخاب گردد تا سرعت مایع در آن تا حد ممکن پایین نگه داشته شود تا از افت انرژی جلوگیری بعمل آید. لیکن در این مورد نیز برقراری توازنی اقتصادی بین قطر لوله رانش و انرژی پمپ لازم می باشد.
 — ارتفاع هندسی مکش پمپ باتوجه به نقطه کار پمپ، منحنی NPSH، فشار اتمسفر محل نصب، مشخصات فیزیکی سیال و افتهای لوله مکش قابل محاسبه است.



ETA 125-315 1450 rpm

دور ۱۴۵۰ RPM 1450	آبدهی (مترمکعب بر ساعت) Capacity (m ³ /h)					قطر پروانه Imp. Dia. (mm)	فلنج پمپ Pump Flange (mm)		مشخصات موتور Motor Characteristics			قطر لوله Pipe Dia. (Inch)	
	50	100	150	200	250		مکش Inlet	رانش outlet	قدرت * Power /		جریان I / Amp	مکش Inlet	رانش outlet
									کیلووات kW	اسب بخار HP			
ارتفاع (متر) Head (m)	34.7	34.2	33.2	31	27.5	319			30	41	54		
	32.7	32.2	31.2	28.6	24.5	310			30	41	54	**	***
Head (m)	30.7	30.1	28.9	26	21	300			22	30	39.5		
	28.7	28	26.5	23.2	17.5	290			15	20	29.2		

* توان موتور بر اساس حداکثر آبدهی محاسبه شده و ممکن است در نقطه کار کمتر باشد.
 ** اندازه فلنج مکش پمپ الزاماً برابر اندازه لوله مکش نمی باشد. قطر لوله مکش طوری در نظر گرفته شود تا سرعت مایع در آن از ۲ متر بر ثانیه تجاوز ننماید.
 *** قطر لوله رانش طوری انتخاب گردد تا سرعت مایع در آن تا حد ممکن پایین نگه داشته شود تا از افت انرژی جلوگیری بعمل آید. لیکن در این مورد نیز برقراری توازن اقتصادی بین قطر لوله رانش و انرژی پمپ لازم می باشد.
 — ارتفاع هندسی مکش پمپ باتوجه به نقطه کار پمپ، منحنی NPSH، فشار اتمسفر محل نصب، مشخصات فیزیکی سیال و افتهای لوله مکش قابل محاسبه است.

ETA 150-50 1450 rpm

دور ۱۴۵۰ RPM 1450	آبدهی (مترمکعب بر ساعت) Capacity (m ³ /h)					قطر پروانه Imp. Dia. (mm)	فلنج پمپ Pump Flange (mm)		مشخصات موتور Motor Characteristics			قطر لوله Pipe Dia. (Inch)	
	150	250	350	450	550		مکش Inlet	رانش outlet	قدرت * Power /		جریان I / Amp	مکش Inlet	رانش outlet
									کیلووات kW	اسب بخار HP			
ارتفاع (متر) Head (m)	85	83	79.5	71.5	57.5	500	200	150	132	180	243		
	77	75	71.5	62.5	48	480			110	150	205	**	***
Head (m)	70.5	69	64	55	39	460			110	150	205		
	65	63	58.5	48.5	-	440			90	122	163		

* توان موتور بر اساس حداکثر آبدهی محاسبه شده و ممکن است در نقطه کار کمتر باشد.
 ** اندازه فلنج مکش پمپ الزاماً برابر اندازه لوله مکش نمی باشد. قطر لوله مکش طوری در نظر گرفته شود تا سرعت مایع در آن از ۲ متر بر ثانیه تجاوز ننماید.
 *** قطر لوله رانش طوری انتخاب گردد تا سرعت مایع در آن تا حد ممکن پایین نگه داشته شود تا از افت انرژی جلوگیری بعمل آید. لیکن در این مورد نیز برقراری توازن اقتصادی بین قطر لوله رانش و انرژی پمپ لازم می باشد.
 — ارتفاع هندسی مکش پمپ باتوجه به نقطه کار پمپ، منحنی NPSH، فشار اتمسفر محل نصب، مشخصات فیزیکی سیال و افتهای لوله مکش قابل محاسبه است.



ETA 150-200 1450 rpm

دور ۱۴۵۰ RPM 1450	آبدهی (مترمکعب بر ساعت) Capacity (m ³ /h)					قطر پروانه Imp. Dia. (mm)	فلنج پمپ Pump Flange (mm)		مشخصات موتور Motor Characteristics			قطر لوله Pipe Dia. (Inch)	
	200	250	300	350	400		مکش Inlet	رانش outlet	Power /	* قدرت	I /	مکش Inlet	رانش outlet
									کیلووات kW	اسب بخار HP	آمپر Amp		
ارتفاع (متر)	11.3	10.5	9.7	8.5	7.2	209	200	150	15	20	32	**	***
	10.6	9.9	9	7.4	6.6	209/200			11	15	23.8		
Head (m)	9.9	9.2	8.4	6	5.8	209/190			11	15	23.8		
	8.3	7.7	7	5.3	-	209/156			11	15	23.8		

* توان موتور بر اساس حداکثر آبدهی محاسبه شده و ممکن است در نقطه کار کمتر باشد.
 ** اندازه فلنج مکش پمپ الزاماً برابر اندازه لوله مکش نمی باشد. قطر لوله مکش طوری در نظر گرفته شود تا سرعت مایع در آن از ۲ متر بر ثانیه تجاوز ننماید.
 *** قطر لوله رانش طوری انتخاب گردد تا سرعت مایع در آن تا حد ممکن پایین نگه داشته شود تا از افت انرژی جلوگیری بعمل آید. لیکن در این مورد نیز برقراری توازنی اقتصادی بین قطر لوله رانش و انرژی پمپ لازم می باشد.
 — ارتفاع هندسی مکش پمپ باتوجه به نقطه کار پمپ، منحنی NPSH، فشار اتمسفر محل نصب، مشخصات فیزیکی سیال و افتهای لوله مکش قابل محاسبه است.

ETA 150-250 1450 rpm

دور ۱۴۵۰ RPM 1450	آبدهی (مترمکعب بر ساعت) Capacity (m ³ /h)					قطر پروانه Imp. Dia. (mm)	فلنج پمپ Pump Flange (mm)		مشخصات موتور Motor Characteristics			قطر لوله Pipe Dia. (Inch)	
	150	200	300	400	450		مکش Inlet	رانش outlet	Power /	* قدرت	I /	مکش Inlet	رانش outlet
									کیلووات kW	اسب بخار HP	آمپر Amp		
ارتفاع (متر)	21.2	20.8	19.2	16.5	14.6	259	200	150	30	41	58.5	**	***
	19.5	19	17	14	12.2	250			22	30	44		
Head (m)	17.8	17.3	15.3	12.2	10.4	245/235			18.5	25	36.5		
	16.5	16	13.8	10.7	-	240/223			18.5	25	36.5		

* توان موتور بر اساس حداکثر آبدهی محاسبه شده و ممکن است در نقطه کار کمتر باشد.
 ** اندازه فلنج مکش پمپ الزاماً برابر اندازه لوله مکش نمی باشد. قطر لوله مکش طوری در نظر گرفته شود تا سرعت مایع در آن از ۲ متر بر ثانیه تجاوز ننماید.
 *** قطر لوله رانش طوری انتخاب گردد تا سرعت مایع در آن تا حد ممکن پایین نگه داشته شود تا از افت انرژی جلوگیری بعمل آید. لیکن در این مورد نیز برقراری توازنی اقتصادی بین قطر لوله رانش و انرژی پمپ لازم می باشد.
 — ارتفاع هندسی مکش پمپ باتوجه به نقطه کار پمپ، منحنی NPSH، فشار اتمسفر محل نصب، مشخصات فیزیکی سیال و افتهای لوله مکش قابل محاسبه است.



ETA 150-315 1450 rpm

دور ۱۴۵۰ RPM 1450	آبدهی (مترمکعب بر ساعت) Capacity (m ³ /h)					قطر پروانه Imp. Dia. (mm)	فلنج پمپ Pump Flange (mm)		مشخصات موتور Motor Characteristics			قطر لوله Pipe Dia. (Inch)	
	100	200	300	350	450		مکش Inlet	رانش outlet	قدرت * Power / کیلووات kW		جریان I / آمپر Amp	مکش Inlet	رانش outlet
									اسببخار HP	اسببخار HP	اسببخار HP		
ارتفاع (متر)	33.5	33	30.5	28.5	22.5	319	200	150	37	50	70.5	**	***
	31.8	31	28.2	26.2	19.5				37	50	70.5		
Head (m)	29.5	28.4	25.5	23	-	300			30	41	58.5		
	28	26.5	23	20	-	290			30	41	58.5		

- * توان موتور بر اساس حداکثر آبدهی محاسبه شده و ممکن است در نقطه کار کمتر باشد.
- ** اندازه فلنج مکش پمپ الزاماً برابر اندازه لوله مکش نمی باشد. قطر لوله مکش طوری در نظر گرفته شود تا سرعت مایع در آن از ۲ متر بر ثانیه تجاوز ننماید.
- *** قطر لوله رانش طوری انتخاب گردد تا سرعت مایع در آن تا حد ممکن پایین نگهداشته شود تا از افت انرژی جلوگیری بعمل آید. لیکن در این مورد نیز برقراری توازن اقتصادی بین قطر لوله رانش و انرژی پمپ لازم می باشد.
- ارتفاع هندسی مکش پمپ باتوجه به نقطه کار پمپ، منحنی NPSH، فشار اتمسفر محل نصب، مشخصات فیزیکی سیال و افتهای لوله مکش قابل محاسبه است.

ETA 150-400 1450 rpm

دور ۱۴۵۰ RPM 1450	آبدهی (مترمکعب بر ساعت) Capacity (m ³ /h)					قطر پروانه Imp. Dia. (mm)	فلنج پمپ Pump Flange (mm)		مشخصات موتور Motor Characteristics			قطر لوله Pipe Dia. (Inch)	
	100	200	300	400	500		مکش Inlet	رانش outlet	قدرت * Power / کیلووات kW		جریان I / آمپر Amp	مکش Inlet	رانش outlet
									اسببخار HP	اسببخار HP	اسببخار HP		
ارتفاع (متر)	56.5	55.5	51.5	46.5	37.5	404	200	150	90	122	163	**	***
	49.5	48	44.3	38	28.5				75	102	141		
Head (m)	44.5	43.3	39	32	22	360			75	102	141		
	40	38.5	34	26.5	-	340			55	75	104		

- * توان موتور بر اساس حداکثر آبدهی محاسبه شده و ممکن است در نقطه کار کمتر باشد.
- ** اندازه فلنج مکش پمپ الزاماً برابر اندازه لوله مکش نمی باشد. قطر لوله مکش طوری در نظر گرفته شود تا سرعت مایع در آن از ۲ متر بر ثانیه تجاوز ننماید.
- *** قطر لوله رانش طوری انتخاب گردد تا سرعت مایع در آن تا حد ممکن پایین نگهداشته شود تا از افت انرژی جلوگیری بعمل آید. لیکن در این مورد نیز برقراری توازن اقتصادی بین قطر لوله رانش و انرژی پمپ لازم می باشد.
- ارتفاع هندسی مکش پمپ باتوجه به نقطه کار پمپ، منحنی NPSH، فشار اتمسفر محل نصب، مشخصات فیزیکی سیال و افتهای لوله مکش قابل محاسبه است.



ETA 200-23 1450 rpm

دور ۱۴۵۰ RPM 1450	آبدهی (مترمکعب بر ساعت) Capacity (m ³ /h)					قطر پروانه Imp. Dia. (mm)	فلنج پمپ Pump Flange (mm)		مشخصات موتور Motor Characteristics			قطر لوله Pipe Dia. (Inch)	
	200	300	400	500	600		مکش Inlet	رانش outlet	قدرت * / Power اسببخار HP / کیلووات kW		جریان I / آمپر Amp	مکش Inlet	رانش outlet
									22	30	44		
ارتفاع (متر)	15.3	14.1	12.4	10.3	7.2	230/230	200	200	22	30	44	**	***
	14.2	13	11.4	9.2	6.2	230/220			18.5	25	36.5		
Head (m)	13.3	12.2	10.7	8.4	5.2	230/210			15	20	32		
	12.6	11.5	9.9	7.7	-	230/190			15	20	32		

* توان موتور بر اساس حداکثر آبدهی محاسبه شده و ممکن است در نقطه کار کمتر باشد.
 ** اندازه فلنج مکش پمپ الزاماً برابر اندازه لوله مکش نمی باشد. قطر لوله مکش طوری در نظر گرفته شود تا سرعت مایع در آن از ۲ متر بر ثانیه تجاوز ننماید.
 *** قطر لوله رانش طوری انتخاب گردد تا سرعت مایع در آن تا حد ممکن پایین نگه داشته شود تا از افت انرژی جلوگیری بعمل آید. لیکن در این مورد نیز برقراری توازن اقتصادی بین قطر لوله رانش و انرژی پمپ لازم می باشد.
 — ارتفاع هندسی مکش پمپ باتوجه به نقطه کار پمپ، منحنی NPSH، فشار اتمسفر محل نصب، مشخصات فیزیکی سیال و افتهای لوله مکش قابل محاسبه است.

ETA 200-33 1450 rpm

دور ۱۴۵۰ RPM 1450	آبدهی (مترمکعب بر ساعت) Capacity (m ³ /h)					قطر پروانه Imp. Dia. (mm)	فلنج پمپ Pump Flange (mm)		مشخصات موتور Motor Characteristics			قطر لوله Pipe Dia. (Inch)	
	200	400	600	800	900		مکش Inlet	رانش outlet	قدرت * / Power اسببخار HP / کیلووات kW		جریان I / آمپر Amp	مکش Inlet	رانش outlet
									75	102	141		
ارتفاع (متر)	35	32.9	28.9	21.2	15	330	250	200	75	102	141	**	***
	32.2	30.2	26.2	18.2	12	320			75	102	141		
Head (m)	30	27.9	23.3	15.2	-	310			55	75	104		
	27.5	25.3	20.5	12.3	-	300			55	75	104		

* توان موتور بر اساس حداکثر آبدهی محاسبه شده و ممکن است در نقطه کار کمتر باشد.
 ** اندازه فلنج مکش پمپ الزاماً برابر اندازه لوله مکش نمی باشد. قطر لوله مکش طوری در نظر گرفته شود تا سرعت مایع در آن از ۲ متر بر ثانیه تجاوز ننماید.
 *** قطر لوله رانش طوری انتخاب گردد تا سرعت مایع در آن تا حد ممکن پایین نگه داشته شود تا از افت انرژی جلوگیری بعمل آید. لیکن در این مورد نیز برقراری توازن اقتصادی بین قطر لوله رانش و انرژی پمپ لازم می باشد.
 — ارتفاع هندسی مکش پمپ باتوجه به نقطه کار پمپ، منحنی NPSH، فشار اتمسفر محل نصب، مشخصات فیزیکی سیال و افتهای لوله مکش قابل محاسبه است.



ETA 200-40 1450 rpm

دور ۱۴۵۰ RPM 1450	آبدهی (مترمکعب بر ساعت) Capacity (m ³ /h)					قطر پروانه Imp. Dia. (mm)	فلنج پمپ Pump Flange (mm)		مشخصات موتور Motor Characteristics			قطر لوله Pipe Dia. (Inch)	
	400	500	600	700	800		مکش Inlet	رانش outlet	* قدرت / Power کیلووات kW		I / جریان آمپر Amp	مکش Inlet	رانش outlet
									اسببخار HP	243			
ارتفاع (متر)	54	52	49.5	46	40.5	250	200	132	180	243	**	***	
	46	44	41	36.3	30.5			110	150	205			
Head (m)	41	38.5	35.5	30.5	-			360	90	122			163
	35.7	33.5	30	25	-			340	75	102			141

* توان موتور بر اساس حداکثر آبدهی محاسبه شده و ممکن است در نقطه کار کمتر باشد.

- * * * اندازه فلنج مکش پمپ الزاماً برابر اندازه لوله مکش نمی باشد. قطر لوله مکش طوری در نظر گرفته شود تا سرعت مایع در آن از ۲ متر بر ثانیه تجاوز ننماید.
- * * * قطر لوله رانش طوری انتخاب گردد تا سرعت مایع در آن تا حد ممکن پایین نگهداشته شود تا از افت انرژی جلوگیری بعمل آید. لیکن در این مورد نیز برقراری توازن اقتصادی بین قطر لوله رانش و انرژی پمپ لازم می باشد.
- ارتفاع هندسی مکش پمپ باتوجه به نقطه کار پمپ، منحنی NPSH، فشار اتمسفر محل نصب، مشخصات فیزیکی سیال و افتهای لوله مکش قابل محاسبه است.

ETA 200-50 1450 rpm

دور ۱۴۵۰ RPM 1450	آبدهی (مترمکعب بر ساعت) Capacity (m ³ /h)					قطر پروانه Imp. Dia. (mm)	فلنج پمپ Pump Flange (mm)		مشخصات موتور Motor Characteristics			قطر لوله Pipe Dia. (Inch)	
	200	400	600	800	1000		مکش Inlet	رانش outlet	* قدرت / Power کیلووات kW		I / جریان آمپر Amp	مکش Inlet	رانش outlet
									اسببخار HP	445			
ارتفاع (متر)	88	86	81	69	51	250	200	250	340	445	**	***	
	80.3	78.2	73	61	42			200	272	362			
Head (m)	74	70.6	65	52	34			460	200	272			362
	66.3	65	58	45	-			440	160	218			294

* توان موتور بر اساس حداکثر آبدهی محاسبه شده و ممکن است در نقطه کار کمتر باشد.

- * * * اندازه فلنج مکش پمپ الزاماً برابر اندازه لوله مکش نمی باشد. قطر لوله مکش طوری در نظر گرفته شود تا سرعت مایع در آن از ۲ متر بر ثانیه تجاوز ننماید.
- * * * قطر لوله رانش طوری انتخاب گردد تا سرعت مایع در آن تا حد ممکن پایین نگهداشته شود تا از افت انرژی جلوگیری بعمل آید. لیکن در این مورد نیز برقراری توازن اقتصادی بین قطر لوله رانش و انرژی پمپ لازم می باشد.
- ارتفاع هندسی مکش پمپ باتوجه به نقطه کار پمپ، منحنی NPSH، فشار اتمسفر محل نصب، مشخصات فیزیکی سیال و افتهای لوله مکش قابل محاسبه است.



ETA 250-29 1450 rpm

دور ۱۴۵۰ RPM 1450	آبدهی (مترمکعب بر ساعت) Capacity (m ³ /h)					قطر پروانه Imp. Dia. (mm)	فلنج پمپ Pump Flange (mm)		مشخصات موتور Motor Characteristics			قطر لوله Pipe Dia. (Inch)	
	300	500	700	900	1100		مکش Inlet	رانش outlet	قدرت * Power / کیلووات kW		I / جریان آمپر Amp	مکش Inlet	رانش outlet
									اسببخار HP	اسببخار HP			
ارتفاع (متر)	24.5	22.5	19.5	16	10.8	250	250	55	75	104	**	***	
	21	19.5	17	13.5	8			45	61	85.5			
Head (m)	18.8	17.5	15	11.5	-			37	50	70.5			
	17	16	13.6	10	-			37	50	70.5			

* توان موتور بر اساس حداکثر آبدهی محاسبه شده و ممکن است در نقطه کار کمتر باشد.

** اندازه فلنج مکش پمپ الزاماً برابر اندازه لوله مکش نمی باشد. قطر لوله مکش طوری در نظر گرفته شود تا سرعت مایع در آن از ۲ متر بر ثانیه تجاوز ننماید.
*** قطر لوله رانش طوری انتخاب گردد تا سرعت مایع در آن تا حد ممکن پایین نگه داشته شود تا از افت انرژی جلوگیری بعمل آید. لیکن در این مورد نیز برقراری توازنی اقتصادی بین قطر لوله رانش و انرژی پمپ لازم می باشد.

— ارتفاع هندسی مکش پمپ باتوجه به نقطه کار پمپ، منحنی NPSH، فشار اتمسفر محل نصب، مشخصات فیزیکی سیال و افتهای لوله مکش قابل محاسبه است.

ETA 250-40 1450 rpm

دور ۱۴۵۰ RPM 1450	آبدهی (مترمکعب بر ساعت) Capacity (m ³ /h)					قطر پروانه Imp. Dia. (mm)	فلنج پمپ Pump Flange (mm)		مشخصات موتور Motor Characteristics			قطر لوله Pipe Dia. (Inch)	
	400	600	800	1000	1200		مکش Inlet	رانش outlet	قدرت * Power / کیلووات kW		I / جریان آمپر Amp	مکش Inlet	رانش outlet
									اسببخار HP	اسببخار HP			
ارتفاع (متر)	51.3	51.5	48	43.5	35	300	250	200	272	362	**	***	
	45.2	42.5	38.5	32	21			132	180	243			
Head (m)	39	35.1	31.5	23.5	-			90	122	163			
	33.1	30	25	17	-			75	102	141			

* توان موتور بر اساس حداکثر آبدهی محاسبه شده و ممکن است در نقطه کار کمتر باشد.

** اندازه فلنج مکش پمپ الزاماً برابر اندازه لوله مکش نمی باشد. قطر لوله مکش طوری در نظر گرفته شود تا سرعت مایع در آن از ۲ متر بر ثانیه تجاوز ننماید.
*** قطر لوله رانش طوری انتخاب گردد تا سرعت مایع در آن تا حد ممکن پایین نگه داشته شود تا از افت انرژی جلوگیری بعمل آید. لیکن در این مورد نیز برقراری توازنی اقتصادی بین قطر لوله رانش و انرژی پمپ لازم می باشد.

— ارتفاع هندسی مکش پمپ باتوجه به نقطه کار پمپ، منحنی NPSH، فشار اتمسفر محل نصب، مشخصات فیزیکی سیال و افتهای لوله مکش قابل محاسبه است.



ETA 250-50 1450 rpm

دور ۱۴۵۰ RPM 1450	آبدهی (مترمکعب بر ساعت) Capacity (m ³ /h)					قطر پروانه Imp. Dia. (mm)	فلنج پمپ Pump Flange (mm)		مشخصات موتور Motor Characteristics			قطر لوله Pipe Dia. (Inch)		
	400	700	1000	1200	1400		مکش Inlet	رانش outlet	قدرت * Power / کیلووات kW		جریان I / آمپر Amp	مکش Inlet	رانش outlet	
									اسببخار HP	اسببخار HP				
ارتفاع (متر) Head (m)	88	85	78	70	59	500	300	250	315	428	519	**	***	
	80	76	69	61	49				480	315	428			519
	74	70	62	53	40				460	250	340			445
	66	63	55	46	32				440	250	340			445

* توان موتور بر اساس حداکثر آبدهی محاسبه شده و ممکن است در نقطه کار کمتر باشد.
 ** اندازه فلنج مکش پمپ الزاماً برابر اندازه لوله مکش نمی باشد. قطر لوله مکش طوری در نظر گرفته شود تا سرعت مایع در آن از ۲ متر بر ثانیه تجاوز ننماید.
 *** قطر لوله رانش طوری انتخاب گردد تا سرعت مایع در آن تا حد ممکن پایین نگه داشته شود تا از افت انرژی جلوگیری بعمل آید. لیکن در این مورد نیز برقراری توازن اقتصادی بین قطر لوله رانش و انرژی پمپ لازم می باشد.
 — ارتفاع هندسی مکش پمپ باتوجه به نقطه کار پمپ، منحنی NPSH، فشار اتمسفر محل نصب، مشخصات فیزیکی سیال و افتهای لوله مکش قابل محاسبه است.

ETA 300-35 1450 rpm

دور ۱۴۵۰ RPM 1450	آبدهی (مترمکعب بر ساعت) Capacity (m ³ /h)					قطر پروانه Imp. Dia. (mm)	فلنج پمپ Pump Flange (mm)		مشخصات موتور Motor Characteristics			قطر لوله Pipe Dia. (Inch)		
	600	900	1200	1500	1800		مکش Inlet	رانش outlet	قدرت * Power / کیلووات kW		جریان I / آمپر Amp	مکش Inlet	رانش outlet	
									اسببخار HP	اسببخار HP				
ارتفاع (متر) Head (m)	33.5	31	22.5	23	17	345/345	300	300	132	180	243	**	***	
	31	28	24.5	19.7	13.8				345/305	110	150			205
	27.5	24.7	21.2	16.7	11				345/265	90	122			163
	24	21.5	18.2	14	-				345/225	75	102			141

* توان موتور بر اساس حداکثر آبدهی محاسبه شده و ممکن است در نقطه کار کمتر باشد.
 ** اندازه فلنج مکش پمپ الزاماً برابر اندازه لوله مکش نمی باشد. قطر لوله مکش طوری در نظر گرفته شود تا سرعت مایع در آن از ۲ متر بر ثانیه تجاوز ننماید.
 *** قطر لوله رانش طوری انتخاب گردد تا سرعت مایع در آن تا حد ممکن پایین نگه داشته شود تا از افت انرژی جلوگیری بعمل آید. لیکن در این مورد نیز برقراری توازن اقتصادی بین قطر لوله رانش و انرژی پمپ لازم می باشد.
 — ارتفاع هندسی مکش پمپ باتوجه به نقطه کار پمپ، منحنی NPSH، فشار اتمسفر محل نصب، مشخصات فیزیکی سیال و افتهای لوله مکش قابل محاسبه است.



ETA 300-500 1450 rpm

دور ۱۴۵۰ RPM 1450	آبدهی (مترمکعب بر ساعت) Capacity (m ³ /h)					قطر پروانه Imp. Dia. (mm)	فلنج پمپ Pump Flange (mm)		توان جذبی لازم Required Power *		قطر لوله Pipe Dia. (Inch)	
	550	800	1050	1300	1550		مکش Inlet	رانش outlet	کیلووات kW	اسببخار HP	مکش Inlet	رانش outlet
ارتفاع (متر) Head (m)	91.5	90	86	80	70	520	350	300	372	506	**	***
	88	86	82	75	64.5	510			343	466		
	81	79	74	66	-	490			290	394		
	74	71	65	56	-	470			245	333		

* توان جذبی لازم براساس حداکثر آبدهی پمپ بوده و ممکن است در نقطه کار کمتر باشد.
 ** اندازه فلنج مکش پمپ الزاماً برابر اندازه لوله مکش نمی باشد. قطر لوله مکش طوری در نظر گرفته شود تا سرعت مایع در آن از ۲ متر بر ثانیه تجاوز ننماید.
 *** قطر لوله رانش طوری انتخاب گردد تا سرعت مایع در آن تا حد ممکن پایین نگهداشته شود تا از افت انرژی جلوگیری بعمل آید. لیکن در این مورد نیز برقراری توازنی اقتصادی بین قطر لوله رانش و انرژی پمپ لازم می باشد.
 — ارتفاع هندسی مکش پمپ باتوجه به نقطه کار پمپ، منحنی NPSH، فشار اتمسفر محل نصب، مشخصات فیزیکی سیال و افتهای لوله مکش قابل محاسبه است.

ETA 32-160 2900 rpm

دور ۲۹۰۰ RPM 2900	آبدهی (مترمکعب بر ساعت) Capacity (m ³ /h)					قطر پروانه Imp. Dia. (mm)	فلنج پمپ Pump Flange (mm)		مشخصات موتور Motor Characteristics			قطر لوله Pipe Dia. (Inch)	
	10	15	20	25	28		مکش Inlet	رانش outlet	Power / کیلووات kW	* قدرت اسببخار HP	جریان I / آمپر Amp	مکش Inlet	رانش outlet
ارتفاع (متر) Head (m)	39	37	34	30	27	169	50	32	5.5	7.5	11.6	**	***
	35	33	29	24	20	160			4	5.5	8.7		
	30	27	23	17	-	150			3	4	6.6		
	25	23	17	-	-	140			3	4	6.6		

* توان موتور بر اساس حداکثر آبدهی محاسبه شده و ممکن است در نقطه کار کمتر باشد.
 ** اندازه فلنج مکش پمپ الزاماً برابر اندازه لوله مکش نمی باشد. قطر لوله مکش طوری در نظر گرفته شود تا سرعت مایع در آن از ۲ متر بر ثانیه تجاوز ننماید.
 *** قطر لوله رانش طوری انتخاب گردد تا سرعت مایع در آن تا حد ممکن پایین نگهداشته شود تا از افت انرژی جلوگیری بعمل آید. لیکن در این مورد نیز برقراری توازنی اقتصادی بین قطر لوله رانش و انرژی پمپ لازم می باشد.
 — ارتفاع هندسی مکش پمپ باتوجه به نقطه کار پمپ، منحنی NPSH، فشار اتمسفر محل نصب، مشخصات فیزیکی سیال و افتهای لوله مکش قابل محاسبه است.



ETA 32-200 2900 rpm

دور ۲۹۰۰ RPM 2900	آبدهی (مترمکعب بر ساعت) Capacity (m ³ /h)					قطر پروانه Imp. Dia. (mm)	فلنج پمپ Pump Flange (mm)		مشخصات موتور Motor Characteristics			قطر لوله Pipe Dia. (Inch)	
	8	10	12	14	16		مکش Inlet	رانش outlet	قدرت * Power / کیلووات kW		I / جریان آمپر Amp	مکش Inlet	رانش outlet
									اسببخار HP	اسببخار HP			
ارتفاع (متر)	59	57.5	56	53	48	209	50	32	7.5	10	15.7	**	***
	54	52.5	50	46.5	-	200			5.5	7.5	11.6		
Head (m)	47.5	46	43	38	-	190			4	5.5	8.7		
	42	39.5	35	-	-	180			4	5.5	8.7		

* توان موتور بر اساس حداکثر آبدهی محاسبه شده و ممکن است در نقطه کار کمتر باشد.
 * اندازه فلنج مکش پمپ الزاماً برابر اندازه لوله مکش نمی باشد. قطر لوله مکش طوری در نظر گرفته شود تا سرعت مایع در آن از ۲ متر بر ثانیه تجاوز ننماید.
 * قطر لوله رانش طوری انتخاب گردد تا سرعت مایع در آن تا حد ممکن پایین نگه داشته شود تا از افت انرژی جلوگیری بعمل آید. لیکن در این مورد نیز برقراری توافقی اقتصادی بین قطر لوله رانش و انرژی پمپ لازم می باشد.
 — ارتفاع هندسی مکش پمپ باتوجه به نقطه کار پمپ، منحنی NPSH، فشار اتمسفر محل نصب، مشخصات فیزیکی سیال و افتهای لوله مکش قابل محاسبه است.

ETA 32-250 2900 rpm

دور ۲۹۰۰ RPM 2900	آبدهی (مترمکعب بر ساعت) Capacity (m ³ /h)					قطر پروانه Imp. Dia. (mm)	فلنج پمپ Pump Flange (mm)		مشخصات موتور Motor Characteristics			قطر لوله Pipe Dia. (Inch)	
	12	16	18	20	22		مکش Inlet	رانش outlet	قدرت * Power / کیلووات kW		I / جریان آمپر Amp	مکش Inlet	رانش outlet
									اسببخار HP	اسببخار HP			
ارتفاع (متر)	86	82	78	73	59	259	50	32	15	20	29.2	**	***
	80	75	70	60	-	250			15	20	29.2		
Head (m)	73	66	58	-	-	240			11	15	22		
	66	57	-	-	-	230			11	15	22		

* توان موتور بر اساس حداکثر آبدهی محاسبه شده و ممکن است در نقطه کار کمتر باشد.
 * اندازه فلنج مکش پمپ الزاماً برابر اندازه لوله مکش نمی باشد. قطر لوله مکش طوری در نظر گرفته شود تا سرعت مایع در آن از ۲ متر بر ثانیه تجاوز ننماید.
 * قطر لوله رانش طوری انتخاب گردد تا سرعت مایع در آن تا حد ممکن پایین نگه داشته شود تا از افت انرژی جلوگیری بعمل آید. لیکن در این مورد نیز برقراری توافقی اقتصادی بین قطر لوله رانش و انرژی پمپ لازم می باشد.
 — ارتفاع هندسی مکش پمپ باتوجه به نقطه کار پمپ، منحنی NPSH، فشار اتمسفر محل نصب، مشخصات فیزیکی سیال و افتهای لوله مکش قابل محاسبه است.



ETA 40-125 2900 rpm

دور ۲۹۰۰ RPM 2900	آبدهی (مترمکعب بر ساعت) Capacity (m ³ /h)					قطر پروانه Imp. Dia. (mm)	فلنج پمپ Pump Flange (mm)		مشخصات موتور Motor Characteristics			قطر لوله Pipe Dia. (Inch)	
	10	20	30	35	40		مکش Inlet	رانش outlet	* قدرت / Power		جریان / I آمپر Amp	مکش Inlet	رانش outlet
									kW کیلووات	HP اسب بخار			
ارتفاع (متر)	25	23	19	16	13	65	40	3	4	6.6	**	***	
	23.5	21.5	17.5	14.5	10.5			3	4	6.6			
Head (m)	21.5	19.5	15.5	12	-			3	4	6.6			
	19.5	17.5	13	9.5	-			2.2	3	4.8			

* توان موتور بر اساس حداکثر آبدهی محاسبه شده و ممکن است در نقطه کار کمتر باشد.

** اندازه فلنج مکش پمپ الزاماً برابر اندازه لوله مکش نمی باشد. قطر لوله مکش طوری در نظر گرفته شود تا سرعت مایع در آن از ۲ متر بر ثانیه تجاوز ننماید.

*** قطر لوله رانش طوری انتخاب گردد تا سرعت مایع در آن تا حد ممکن پایین نگه داشته شود تا از افت انرژی جلوگیری بعمل آید. لیکن در این مورد نیز برقراری توازنی اقتصادی بین قطر لوله رانش و انرژی پمپ لازم می باشد.

— ارتفاع هندسی مکش پمپ باتوجه به نقطه کار پمپ، منحنی NPSH، فشار اتمسفر محل نصب، مشخصات فیزیکی سیال و افتهای لوله مکش قابل محاسبه است.

ETA 40-160 2900 rpm

دور ۲۹۰۰ RPM 2900	آبدهی (مترمکعب بر ساعت) Capacity (m ³ /h)					قطر پروانه Imp. Dia. (mm)	فلنج پمپ Pump Flange (mm)		مشخصات موتور Motor Characteristics			قطر لوله Pipe Dia. (Inch)	
	15	25	30	35	40		مکش Inlet	رانش outlet	* قدرت / Power		جریان / I آمپر Amp	مکش Inlet	رانش outlet
									kW کیلووات	HP اسب بخار			
ارتفاع (متر)	39	36.5	34	29.5	24	65	40	5.5	7.5	11.6	**	***	
	34.5	31.5	27.5	22	-			5.5	7.5	11.6			
Head (m)	30	25	20.5	-	-			4	5.5	9.15			
	26	19	-	-	-			3	4	6.95			

* توان موتور بر اساس حداکثر آبدهی محاسبه شده و ممکن است در نقطه کار کمتر باشد.

** اندازه فلنج مکش پمپ الزاماً برابر اندازه لوله مکش نمی باشد. قطر لوله مکش طوری در نظر گرفته شود تا سرعت مایع در آن از ۲ متر بر ثانیه تجاوز ننماید.

*** قطر لوله رانش طوری انتخاب گردد تا سرعت مایع در آن تا حد ممکن پایین نگه داشته شود تا از افت انرژی جلوگیری بعمل آید. لیکن در این مورد نیز برقراری توازنی اقتصادی بین قطر لوله رانش و انرژی پمپ لازم می باشد.

— ارتفاع هندسی مکش پمپ باتوجه به نقطه کار پمپ، منحنی NPSH، فشار اتمسفر محل نصب، مشخصات فیزیکی سیال و افتهای لوله مکش قابل محاسبه است.



ETA 40-200 2900 rpm

دور ۲۹۰۰ RPM 2900	آبدهی (مترمکعب بر ساعت) Capacity (m ³ /h)					قطر پروانه Imp. Dia. (mm)	فلنج پمپ Pump Flange (mm)		مشخصات موتور Motor Characteristics			قطر لوله Pipe Dia. (Inch)	
	15	20	25	30	35		مکش Inlet	رانش outlet	* قدرت / Power		جریان / I آمپر Amp	مکش Inlet	رانش outlet
									کیلووات kW	اسب بخار HP			
ارتفاع (متر)	57.5	56	53	48	41	65	40	11	15	22	**	***	
	52.5	50	46	40	31			11	15	22			
Head (m)	46.5	44	39	31.5	-			190	7.5	10			15.7
	41	37.5	31	-	-			180	5.5	7.5			11.6

* توان موتور بر اساس حداکثر آبدهی محاسبه شده و ممکن است در نقطه کار کمتر باشد.

- * اندازه فلنج مکش پمپ الزاماً برابر اندازه لوله مکش نمی باشد. قطر لوله مکش طوری در نظر گرفته شود تا سرعت مایع در آن از ۲ متر بر ثانیه تجاوز ننماید.
- * قطر لوله رانش طوری انتخاب گردد تا سرعت مایع در آن تا حد ممکن پایین نگه داشته شود تا از افت انرژی جلوگیری بعمل آید. لیکن در این مورد نیز برقراری توافقی اقتصادی بین قطر لوله رانش و انرژی پمپ لازم می باشد.
- ارتفاع هندسی مکش پمپ باتوجه به نقطه کار پمپ، منحنی NPSH، فشار اتمسفر محل نصب، مشخصات فیزیکی سیال و افتهای لوله مکش قابل محاسبه است.

ETA 40-250 2900 rpm

دور ۲۹۰۰ RPM 2900	آبدهی (مترمکعب بر ساعت) Capacity (m ³ /h)					قطر پروانه Imp. Dia. (mm)	فلنج پمپ Pump Flange (mm)		مشخصات موتور Motor Characteristics			قطر لوله Pipe Dia. (Inch)	
	25	35	40	45	55		مکش Inlet	رانش outlet	* قدرت / Power		جریان / I آمپر Amp	مکش Inlet	رانش outlet
									کیلووات kW	اسب بخار HP			
ارتفاع (متر)	92	89	86	83	72	65	40	22	30	39.5	**	***	
	85	82	78	72	58			22	30	39.5			
Head (m)	77	72	68	62	-			240	18.5	25			34
	69	64	59	53	-			230	15	20			29.2

* توان موتور بر اساس حداکثر آبدهی محاسبه شده و ممکن است در نقطه کار کمتر باشد.

- * اندازه فلنج مکش پمپ الزاماً برابر اندازه لوله مکش نمی باشد. قطر لوله مکش طوری در نظر گرفته شود تا سرعت مایع در آن از ۲ متر بر ثانیه تجاوز ننماید.
- * قطر لوله رانش طوری انتخاب گردد تا سرعت مایع در آن تا حد ممکن پایین نگه داشته شود تا از افت انرژی جلوگیری بعمل آید. لیکن در این مورد نیز برقراری توافقی اقتصادی بین قطر لوله رانش و انرژی پمپ لازم می باشد.
- ارتفاع هندسی مکش پمپ باتوجه به نقطه کار پمپ، منحنی NPSH، فشار اتمسفر محل نصب، مشخصات فیزیکی سیال و افتهای لوله مکش قابل محاسبه است.



PUMPIRAN NAVID SAHAND

پمپیران نوید سهند



ETA 40-315 2900 rpm

دور ۱۴۵۰ RPM 1450	آبدهی (مترمکعب بر ساعت) Capacity (m ³ /h)					قطر پروانه Imp. Dia. (mm)	فلنج پمپ Pump Flange (mm)		مشخصات موتور Motor Characteristics			قطر لوله Pipe Dia. (Inch)		
	8	10	12	14	16		مکش Inlet	رانش outlet	* قدرت / Power کیلووات kW		جریان / I آمپر Amp	مکش Inlet	رانش outlet	
									اسببخار HP	اسببخار HP	اسببخار HP			
ارتفاع (متر)	37.5	37	35.5	33	28.5	319	65	40	4	5.5	9.26	**	***	
	34	33.5	32	30	22				4	5.5	9.26			
Head (m)	31	30.5	29	26	-				300	4	5.5			9.26
	28.5	27.5	26	22	-				290	3	4			7.89

* توان موتور بر اساس حداکثر آبدهی محاسبه شده و ممکن است در نقطه کار کمتر باشد.

- * * * اندازه فلنج مکش پمپ الزاماً برابر اندازه لوله مکش نمی‌باشد. قطر لوله مکش طوری در نظر گرفته شود تا سرعت مایع در آن از ۲ متر بر ثانیه تجاوز ننماید.
- * * * قطر لوله رانش طوری انتخاب گردد تا سرعت مایع در آن تا حد ممکن پایین نگه‌داشته شود تا از افت انرژی جلوگیری بعمل آید. لیکن در این مورد نیز برقراری توازنی اقتصادی بین قطر لوله رانش و انرژی پمپ لازم می‌باشد.
- ارتفاع هندسی مکش پمپ باتوجه به نقطه کار پمپ، منحنی NPSH، فشار اتمسفر محل نصب، مشخصات فیزیکی سیال و افتهای لوله مکش قابل محاسبه است.

ETA 50-160 2900 rpm

دور ۲۹۰۰ RPM 2900	آبدهی (مترمکعب بر ساعت) Capacity (m ³ /h)					قطر پروانه Imp. Dia. (mm)	فلنج پمپ Pump Flange (mm)		مشخصات موتور Motor Characteristics			قطر لوله Pipe Dia. (Inch)		
	30	40	50	60	70		مکش Inlet	رانش outlet	* قدرت / Power کیلووات kW		جریان / I آمپر Amp	مکش Inlet	رانش outlet	
									اسببخار HP	اسببخار HP	اسببخار HP			
ارتفاع (متر)	36	35.3	34.2	32.5	30	169	65	50	11	15	22	**	***	
	32	31	29.8	27.5	24				7.5	10	15.7			
Head (m)	28	27	25	21.5	-				150	7.5	10			15.7
	24	22.5	19.8	-	-				140	5.5	7.5			11.6

* توان موتور بر اساس حداکثر آبدهی محاسبه شده و ممکن است در نقطه کار کمتر باشد.

- * * * اندازه فلنج مکش پمپ الزاماً برابر اندازه لوله مکش نمی‌باشد. قطر لوله مکش طوری در نظر گرفته شود تا سرعت مایع در آن از ۲ متر بر ثانیه تجاوز ننماید.
- * * * قطر لوله رانش طوری انتخاب گردد تا سرعت مایع در آن تا حد ممکن پایین نگه‌داشته شود تا از افت انرژی جلوگیری بعمل آید. لیکن در این مورد نیز برقراری توازنی اقتصادی بین قطر لوله رانش و انرژی پمپ لازم می‌باشد.
- ارتفاع هندسی مکش پمپ باتوجه به نقطه کار پمپ، منحنی NPSH، فشار اتمسفر محل نصب، مشخصات فیزیکی سیال و افتهای لوله مکش قابل محاسبه است.



ETA 50-200 2900 rpm

دور ۲۹۰۰ RPM 2900	آبدهی (مترمکعب بر ساعت) Capacity (m ³ /h)					قطر پروانه Imp. Dia. (mm)	فلنج پمپ Pump Flange (mm)		مشخصات موتور Motor Characteristics			قطر لوله Pipe Dia. (Inch)		
	30	45	60	75	90		مکش Inlet	رانش outlet	Power /	☆ قدرت	I /	جریان	مکش Inlet	رانش outlet
									kW	کیلووات	HP	اسب بخار		
ارتفاع (متر)	57	55.5	52.5	47	39	65	50	18.5	25	34	**	***		
	52	50	46	40	-			200	15	20			29.2	
Head (m)	46.5	44	39.5	31.5	-			190	11	15			22	
	41.5	38	32.5	-	-			180	11	15			22	

☆ توان موتور بر اساس حداکثر آبدهی محاسبه شده و ممکن است در نقطه کار کمتر باشد.

☆☆ اندازه فلنج مکش پمپ الزاماً برابر اندازه لوله مکش نمی باشد. قطر لوله مکش طوری در نظر گرفته شود تا سرعت مایع در آن از ۲ متر بر ثانیه تجاوز ننماید.

☆☆☆ قطر لوله رانش طوری انتخاب گردد تا سرعت مایع در آن تا حد ممکن پایین نگه داشته شود تا از افت انرژی جلوگیری بعمل آید. لیکن در این مورد نیز برقراری

توازنی اقتصادی بین قطر لوله رانش و انرژی پمپ لازم می باشد.

— ارتفاع هندسی مکش پمپ باتوجه به نقطه کار پمپ، منحنی NPSH، فشار اتمسفر محل نصب، مشخصات فیزیکی سیال و افتهای لوله مکش قابل محاسبه است.

ETA 50-250 2900 rpm

دور ۲۹۰۰ RPM 2900	آبدهی (مترمکعب بر ساعت) Capacity (m ³ /h)					قطر پروانه Imp. Dia. (mm)	فلنج پمپ Pump Flange (mm)		مشخصات موتور Motor Characteristics			قطر لوله Pipe Dia. (Inch)		
	30	45	60	70	80		مکش Inlet	رانش outlet	Power /	☆ قدرت	I /	جریان	مکش Inlet	رانش outlet
									kW	کیلووات	HP	اسب بخار		
ارتفاع (متر)	90	85	78	70	61	65	50	30	41	54	**	***		
	82	78	70	62	53			250	22	30			39.5	
Head (m)	75	70.3	62	54	-			240	18.5	25			34	
	69	63	55	46	-			230	18.5	25			34	

☆ توان موتور بر اساس حداکثر آبدهی محاسبه شده و ممکن است در نقطه کار کمتر باشد.

☆☆ اندازه فلنج مکش پمپ الزاماً برابر اندازه لوله مکش نمی باشد. قطر لوله مکش طوری در نظر گرفته شود تا سرعت مایع در آن از ۲ متر بر ثانیه تجاوز ننماید.

☆☆☆ قطر لوله رانش طوری انتخاب گردد تا سرعت مایع در آن تا حد ممکن پایین نگه داشته شود تا از افت انرژی جلوگیری بعمل آید. لیکن در این مورد نیز برقراری

توازنی اقتصادی بین قطر لوله رانش و انرژی پمپ لازم می باشد.

— ارتفاع هندسی مکش پمپ باتوجه به نقطه کار پمپ، منحنی NPSH، فشار اتمسفر محل نصب، مشخصات فیزیکی سیال و افتهای لوله مکش قابل محاسبه است.



ETA 65-125 2900 rpm

دور ۲۹۰۰ RPM 2900	آبدهی (مترمکعب بر ساعت) Capacity (m ³ /h)					قطر پروانه Imp. Dia. (mm)	فلنج پمپ Pump Flange (mm)		مشخصات موتور Motor Characteristics			قطر لوله Pipe Dia. (Inch)		
	60	80	100	120	140		مکش Inlet	رانش outlet	Power /	☆ قدرت	I /	مکش Inlet	رانش outlet	
									kW کیلووات	HP اسببخار	Amp آمپر			
ارتفاع (متر)	23	22	20.3	17.8	14.3	139	80	65	11	15	22	**	***	
	19.5	17.8	15.3	11.8	7.5				7.5	10	15.7			
Head (m)	15.7	13.6	10.7	7	-				120	5.5	7.5			11.6
	12	10	7.2	-	-				110	4	5.5			9.15

☆ توان موتور بر اساس حداکثر آبدهی محاسبه شده و ممکن است در نقطه کار کمتر باشد.

☆ اندازه فلنج مکش پمپ الزاماً برابر اندازه لوله مکش نمی باشد. قطر لوله مکش طوری در نظر گرفته شود تا سرعت مایع در آن از ۲ متر بر ثانیه تجاوز ننماید.

☆☆ قطر لوله رانش طوری انتخاب گردد تا سرعت مایع در آن تا حد ممکن پایین نگه داشته شود تا از افت انرژی جلوگیری بعمل آید. لیکن در این مورد نیز برقراری توازن اقتصادی بین قطر لوله رانش و انرژی پمپ لازم می باشد.

— ارتفاع هندسی مکش پمپ با توجه به نقطه کار پمپ، منحنی NPSH، فشار اتمسفر محل نصب، مشخصات فیزیکی سیال و افتهای لوله مکش قابل محاسبه است.

ETA 65-160 2900 rpm

دور ۲۹۰۰ RPM 2900	آبدهی (مترمکعب بر ساعت) Capacity (m ³ /h)					قطر پروانه Imp. Dia. (mm)	فلنج پمپ Pump Flange (mm)		مشخصات موتور Motor Characteristics			قطر لوله Pipe Dia. (Inch)		
	40	80	100	140	160		مکش Inlet	رانش outlet	Power /	☆ قدرت	I /	مکش Inlet	رانش outlet	
									kW کیلووات	HP اسببخار	Amp آمپر			
ارتفاع (متر)	38.7	36	33.5	25	19	169	80	65	15	20	29.2	**	***	
	34.3	31	28	18	-				15	20	29.2			
Head (m)	29	25	21.5	-	-				150	11	15			22
	25	21	17.5	-	-				140	7.5	10			15.7

☆ توان موتور بر اساس حداکثر آبدهی محاسبه شده و ممکن است در نقطه کار کمتر باشد.

☆ اندازه فلنج مکش پمپ الزاماً برابر اندازه لوله مکش نمی باشد. قطر لوله مکش طوری در نظر گرفته شود تا سرعت مایع در آن از ۲ متر بر ثانیه تجاوز ننماید.

☆☆ قطر لوله رانش طوری انتخاب گردد تا سرعت مایع در آن تا حد ممکن پایین نگه داشته شود تا از افت انرژی جلوگیری بعمل آید. لیکن در این مورد نیز برقراری توازن اقتصادی بین قطر لوله رانش و انرژی پمپ لازم می باشد.

— ارتفاع هندسی مکش پمپ با توجه به نقطه کار پمپ، منحنی NPSH، فشار اتمسفر محل نصب، مشخصات فیزیکی سیال و افتهای لوله مکش قابل محاسبه است.



ETA 65-200 2900 rpm

دور ۲۹۰۰ RPM 2900	آبدهی (مترمکعب بر ساعت) Capacity (m ³ /h)					قطر پروانه Imp. Dia. (mm)	فلنج پمپ Pump Flange (mm)		مشخصات موتور Motor Characteristics			قطر لوله Pipe Dia. (Inch)		
	40	80	110	140	160		مکش Inlet	رانش outlet	Power /	☆ قدرت	I /	جریان	مکش Inlet	رانش outlet
									kW	کیلووات	HP	اسبخار		
ارتفاع (متر)	59	56	51	43.4	36.5	209	80	65	30	41	54	**	***	
	53.5	50	43	33.5	-				200	22	30			39.5
Head (m)	48	44	37.5	28	-				190	22	30			39.5
	42.5	37.5	30	-	-				180	15	20			29.2

☆ توان موتور بر اساس حداکثر آبدهی محاسبه شده و ممکن است در نقطه کار کمتر باشد.

- ☆ اندازه فلنج مکش پمپ الزاماً برابر اندازه لوله مکش نمی‌باشد. قطر لوله مکش طوری در نظر گرفته شود تا سرعت مایع در آن از ۲ متر بر ثانیه تجاوز ننماید.
- ☆ قطر لوله رانش طوری انتخاب گردد تا سرعت مایع در آن تا حد ممکن پایین نگهداشته شود تا از افت انرژی جلوگیری بعمل آید. لیکن در این مورد نیز برقراری توازن اقتصادی بین قطر لوله رانش و انرژی پمپ لازم می‌باشد.
- ارتفاع هندسی مکش پمپ باتوجه به نقطه کار پمپ، منحنی NPSH، فشار اتمسفر محل نصب، مشخصات فیزیکی سیال و افتهای لوله مکش قابل محاسبه است.

ETA 65-250 2900 rpm

دور ۲۹۰۰ RPM 2900	آبدهی (مترمکعب بر ساعت) Capacity (m ³ /h)					قطر پروانه Imp. Dia. (mm)	فلنج پمپ Pump Flange (mm)		مشخصات موتور Motor Characteristics			قطر لوله Pipe Dia. (Inch)		
	40	80	120	140	160		مکش Inlet	رانش outlet	Power /	☆ قدرت	I /	جریان	مکش Inlet	رانش outlet
									kW	کیلووات	HP	اسبخار		
ارتفاع (متر)	93	90	80.5	73	63	259	80	65	55	75	98	**	***	
	86	83	73	65	54				250	45	61			81.5
Head (m)	78	74	64	55	41				240	45	61			81.5
	72	68	57	47	-				230	37	50			67

☆ توان موتور بر اساس حداکثر آبدهی محاسبه شده و ممکن است در نقطه کار کمتر باشد.

- ☆ اندازه فلنج مکش پمپ الزاماً برابر اندازه لوله مکش نمی‌باشد. قطر لوله مکش طوری در نظر گرفته شود تا سرعت مایع در آن از ۲ متر بر ثانیه تجاوز ننماید.
- ☆ قطر لوله رانش طوری انتخاب گردد تا سرعت مایع در آن تا حد ممکن پایین نگهداشته شود تا از افت انرژی جلوگیری بعمل آید. لیکن در این مورد نیز برقراری توازن اقتصادی بین قطر لوله رانش و انرژی پمپ لازم می‌باشد.
- ارتفاع هندسی مکش پمپ باتوجه به نقطه کار پمپ، منحنی NPSH، فشار اتمسفر محل نصب، مشخصات فیزیکی سیال و افتهای لوله مکش قابل محاسبه است.



ETA 80-160 2900 rpm

دور ۲۹۰۰ RPM 2900	آبدهی (مترمکعب بر ساعت) Capacity (m ³ /h)					قطر پروانه Imp. Dia. (mm)	فلنج پمپ Pump Flange (mm)		مشخصات موتور Motor Characteristics			قطر لوله Pipe Dia. (Inch)		
	50	100	150	200	250		مکش Inlet	رانش outlet	Power /	قدرت *	I /	جریان	مکش Inlet	رانش outlet
									kW	کیلووات	HP	اسبخار		
ارتفاع (متر)	36.3	35.4	33.1	28.5	19.2	169	100	80	22	30	39.5	**	***	
	32.3	31	28.1	23	13.5				18.5	25	34			
Head (m)	27.7	26	22.8	17.2	-				150	15	20			29.2
	23.3	21.7	17.8	12.1	-				140	11	15			22

* توان موتور بر اساس حداکثر آبدهی محاسبه شده و ممکن است در نقطه کار کمتر باشد.

** اندازه فلنج مکش پمپ الزاماً برابر اندازه لوله مکش نمی‌باشد. قطر لوله مکش طوری در نظر گرفته شود تا سرعت مایع در آن از ۲ متر بر ثانیه تجاوز ننماید.
*** قطر لوله رانش طوری انتخاب گردد تا سرعت مایع در آن تا حد ممکن پایین نگهداشته شود تا از افت انرژی جلوگیری بعمل آید. لیکن در این مورد نیز برقراری توافقی اقتصادی بین قطر لوله رانش و انرژی پمپ لازم می‌باشد.

— ارتفاع هندسی مکش پمپ باتوجه به نقطه کار پمپ، منحنی NPSH، فشار اتمسفر محل نصب، مشخصات فیزیکی سیال و افتهای لوله مکش قابل محاسبه است.

ETA 80-200 2900 rpm

دور ۲۹۰۰ RPM 2900	آبدهی (مترمکعب بر ساعت) Capacity (m ³ /h)					قطر پروانه Imp. Dia. (mm)	فلنج پمپ Pump Flange (mm)		مشخصات موتور Motor Characteristics			قطر لوله Pipe Dia. (Inch)		
	80	120	160	200	240		مکش Inlet	رانش outlet	Power /	قدرت *	I /	جریان	مکش Inlet	رانش outlet
									kW	کیلووات	HP	اسبخار		
ارتفاع (متر)	56.5	54	49.5	42.5	31.5	209	100	80	37	50	67	**	***	
	51	48	43	35	24				30	41	54			
Head (m)	45.5	42	36.5	27	-				190	30	41			54
	40	36	30	20	-				180	22	30			39.5

* توان موتور بر اساس حداکثر آبدهی محاسبه شده و ممکن است در نقطه کار کمتر باشد.

** اندازه فلنج مکش پمپ الزاماً برابر اندازه لوله مکش نمی‌باشد. قطر لوله مکش طوری در نظر گرفته شود تا سرعت مایع در آن از ۲ متر بر ثانیه تجاوز ننماید.
*** قطر لوله رانش طوری انتخاب گردد تا سرعت مایع در آن تا حد ممکن پایین نگهداشته شود تا از افت انرژی جلوگیری بعمل آید. لیکن در این مورد نیز برقراری توافقی اقتصادی بین قطر لوله رانش و انرژی پمپ لازم می‌باشد.

— ارتفاع هندسی مکش پمپ باتوجه به نقطه کار پمپ، منحنی NPSH، فشار اتمسفر محل نصب، مشخصات فیزیکی سیال و افتهای لوله مکش قابل محاسبه است.



ETA 80-250 2900 rpm

دور ۲۹۰۰ RPM 2900	آبدهی (مترمکعب بر ساعت) Capacity (m ³ /h)					قطر پروانه Imp. Dia. (mm)	فلنج پمپ Pump Flange (mm)		مشخصات موتور Motor Characteristics			قطر لوله Pipe Dia. (Inch)	
	50	100	150	200	250		مکش Inlet	رانش outlet	* قدرت / Power		جریان / I	مکش Inlet	رانش outlet
									کیلووات kW	اسب بخار HP	آمپر Amp		
ارتفاع (متر)	92	90	86	79	66	100	80	75	102	131	**	***	
	85	83	79	71	56			75	102	131			
Head (m)	78	76	72	61	44			240	55	75			98
	71	68	63	53	-			230	45	61			81.5

* توان موتور بر اساس حداکثر آبدهی محاسبه شده و ممکن است در نقطه کار کمتر باشد.

- * اندازه فلنج مکش پمپ الزاماً برابر اندازه لوله مکش نمی باشد. قطر لوله مکش طوری در نظر گرفته شود تا سرعت مایع در آن از ۲ متر بر ثانیه تجاوز ننماید.
- * قطر لوله رانش طوری انتخاب گردد تا سرعت مایع در آن تا حد ممکن پایین نگه داشته شود تا از افت انرژی جلوگیری بعمل آید. لیکن در این مورد نیز برقراری توازن اقتصادی بین قطر لوله رانش و انرژی پمپ لازم می باشد.
- ارتفاع هندسی مکش پمپ باتوجه به نقطه کار پمپ، منحنی NPSH، فشار اتمسفر محل نصب، مشخصات فیزیکی سیال و افتهای لوله مکش قابل محاسبه است.

ETA 100-160 2900 rpm

دور ۲۹۰۰ RPM 2900	آبدهی (مترمکعب بر ساعت) Capacity (m ³ /h)					قطر پروانه Imp. Dia. (mm)	فلنج پمپ Pump Flange (mm)		مشخصات موتور Motor Characteristics			قطر لوله Pipe Dia. (Inch)	
	150	200	250	300	350		مکش Inlet	رانش outlet	* قدرت / Power		جریان / I	مکش Inlet	رانش outlet
									کیلووات kW	اسب بخار HP	آمپر Amp		
ارتفاع (متر)	31.5	30	28	25	21	125	100	30	41	54	**	***	
	27.8	26.3	23.6	20.5	16.5			30	41	54			
Head (m)	23.8	22.1	20	16.7	-			169/130	22	30			39.5
	20	18.2	16	13	-			160/120	18.5	25			34

* توان موتور بر اساس حداکثر آبدهی محاسبه شده و ممکن است در نقطه کار کمتر باشد.

- * اندازه فلنج مکش پمپ الزاماً برابر اندازه لوله مکش نمی باشد. قطر لوله مکش طوری در نظر گرفته شود تا سرعت مایع در آن از ۲ متر بر ثانیه تجاوز ننماید.
- * قطر لوله رانش طوری انتخاب گردد تا سرعت مایع در آن تا حد ممکن پایین نگه داشته شود تا از افت انرژی جلوگیری بعمل آید. لیکن در این مورد نیز برقراری توازن اقتصادی بین قطر لوله رانش و انرژی پمپ لازم می باشد.
- ارتفاع هندسی مکش پمپ باتوجه به نقطه کار پمپ، منحنی NPSH، فشار اتمسفر محل نصب، مشخصات فیزیکی سیال و افتهای لوله مکش قابل محاسبه است.



ETA 100-200 2900 rpm

دور ۲۹۰۰ RPM 2900	آبدهی (مترمکعب بر ساعت) Capacity (m ³ /h)					قطر پروانه Imp. Dia. (mm)	فلنج پمپ Pump Flange (mm)		مشخصات موتور Motor Characteristics			قطر لوله Pipe Dia. (Inch)	
	150	200	250	300	350		مکش Inlet	رانش outlet	Power /	☆ قدرت	I /	مکش	رانش
									kW	کیلووات	HP	اسبخار	Amp
ارتفاع (متر)	58	56	53	47	37.5	209	125	100	55	75	98	**	***
	51.5	49	45	38.5	29	200			55	75	98		
Head (m)	45	42.5	37.5	30	-	190			45	61	81.5		
	40	36.5	31	22.5	-	180			37	50	67		

☆ توان موتور بر اساس حداکثر آبدهی محاسبه شده و ممکن است در نقطه کار کمتر باشد.
 ☆ اندازه فلنج مکش پمپ الزاماً برابر اندازه لوله مکش نمی‌باشد. قطر لوله مکش طوری در نظر گرفته شود تا سرعت مایع در آن از ۲ متر بر ثانیه تجاوز ننماید.
 ☆ قطر لوله رانش طوری انتخاب گردد تا سرعت مایع در آن تا حد ممکن پایین نگه‌داشته شود تا از افت انرژی جلوگیری بعمل آید. لیکن در این مورد نیز برقراری توازن اقتصادی بین قطر لوله رانش و انرژی پمپ لازم می‌باشد.
 — ارتفاع هندسی مکش پمپ باتوجه به نقطه کار پمپ، منحنی NPSH، فشار اتمسفر محل نصب، مشخصات فیزیکی سیال و افتهای لوله مکش قابل محاسبه است.

ETA 100-250 2900 rpm

دور ۲۹۰۰ RPM 2900	آبدهی (مترمکعب بر ساعت) Capacity (m ³ /h)					قطر پروانه Imp. Dia. (mm)	فلنج پمپ Pump Flange (mm)		مشخصات موتور Motor Characteristics			قطر لوله Pipe Dia. (Inch)	
	100	175	250	300	350		مکش Inlet	رانش outlet	Power /	☆ قدرت	I /	مکش	رانش
									kW	کیلووات	HP	اسبخار	Amp
ارتفاع (متر)	89	85	76	67	53	259	125	100	90	122	158	**	***
	82	77	67	55	40	250			75	102	131		
Head (m)	75	70	58	45	-	240			75	102	131		
	69	63	48	33	-	230			55	75	98		

☆ توان موتور بر اساس حداکثر آبدهی محاسبه شده و ممکن است در نقطه کار کمتر باشد.
 ☆ اندازه فلنج مکش پمپ الزاماً برابر اندازه لوله مکش نمی‌باشد. قطر لوله مکش طوری در نظر گرفته شود تا سرعت مایع در آن از ۲ متر بر ثانیه تجاوز ننماید.
 ☆ قطر لوله رانش طوری انتخاب گردد تا سرعت مایع در آن تا حد ممکن پایین نگه‌داشته شود تا از افت انرژی جلوگیری بعمل آید. لیکن در این مورد نیز برقراری توازن اقتصادی بین قطر لوله رانش و انرژی پمپ لازم می‌باشد.
 — ارتفاع هندسی مکش پمپ باتوجه به نقطه کار پمپ، منحنی NPSH، فشار اتمسفر محل نصب، مشخصات فیزیکی سیال و افتهای لوله مکش قابل محاسبه است.



PUMPIRAN NAVID SAHAND

پمپیران
نوید سهند



ETA 125-200 2900 rpm

دور ۲۹۰۰ RPM 2900	آبدهی (مترمکعب بر ساعت) Capacity (m ³ /h)					قطر پروانه Imp. Dia. (mm)	فلنج پمپ Pump Flange (mm)		مشخصات موتور Motor Characteristics			قطر لوله Pipe Dia. (Inch)		
	100	200	300	400	450		مکش Inlet	رانش outlet	Power /	☆ قدرت	I /	جریان	مکش Inlet	رانش outlet
									kW	کیلووات	HP	اسبخار		
ارتفاع (متر)	55.2	54.5	52.3	45.5	40	150	125	75	102	131	**	***		
	50.4	49.8	46.5	38	32.2			75	102	131				
Head (m)	45.6	44.6	40	30	-			190	55	75			98	
	41	39.5	33.5	-	-			180	45	61			81.5	

☆ توان موتور بر اساس حداکثر آبدهی محاسبه شده و ممکن است در نقطه کار کمتر باشد.

☆ اندازه فلنج مکش پمپ الزاماً برابر اندازه لوله مکش نمی باشد. قطر لوله مکش طوری در نظر گرفته شود تا سرعت مایع در آن از ۲ متر بر ثانیه تجاوز ننماید.

☆☆ قطر لوله رانش طوری انتخاب گردد تا سرعت مایع در آن تا حد ممکن پایین نگه داشته شود تا از افت انرژی جلوگیری بعمل آید. لیکن در این مورد نیز برقراری

توازن اقتصادی بین قطر لوله رانش و انرژی پمپ لازم می باشد.

— ارتفاع هندسی مکش پمپ باتوجه به نقطه کار پمپ، منحنی NPSH، فشار اتمسفر محل نصب، مشخصات فیزیکی سیال و افتهای لوله مکش قابل محاسبه است.



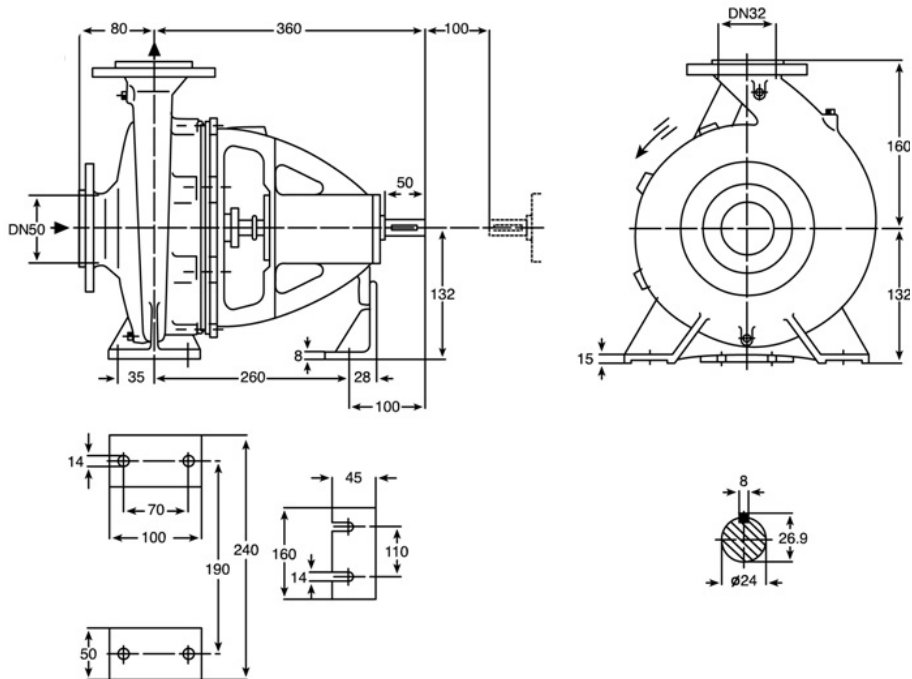
PUMPIRAN
NAVID SAHAND

پمپیران
نوید سهند

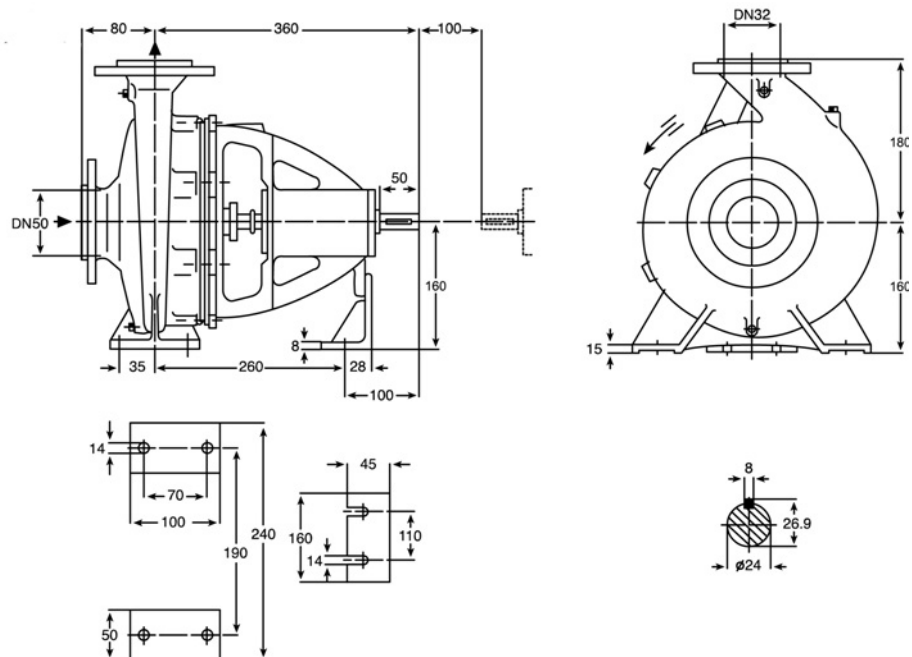


نقشه های ابعادی

ETA 32-160 1450 rpm

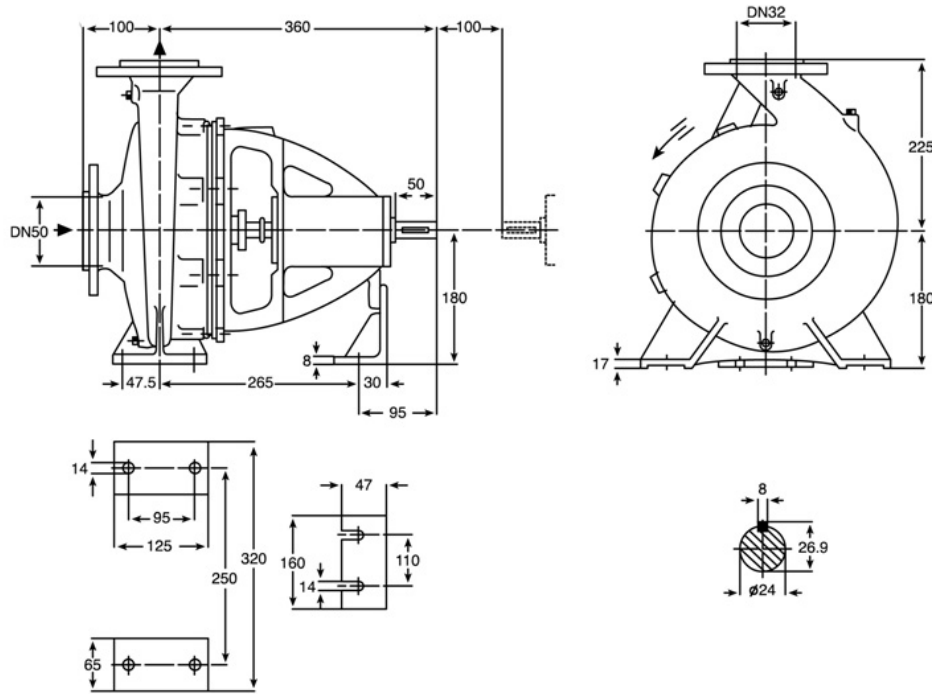


ETA 32-160 1450 rpm

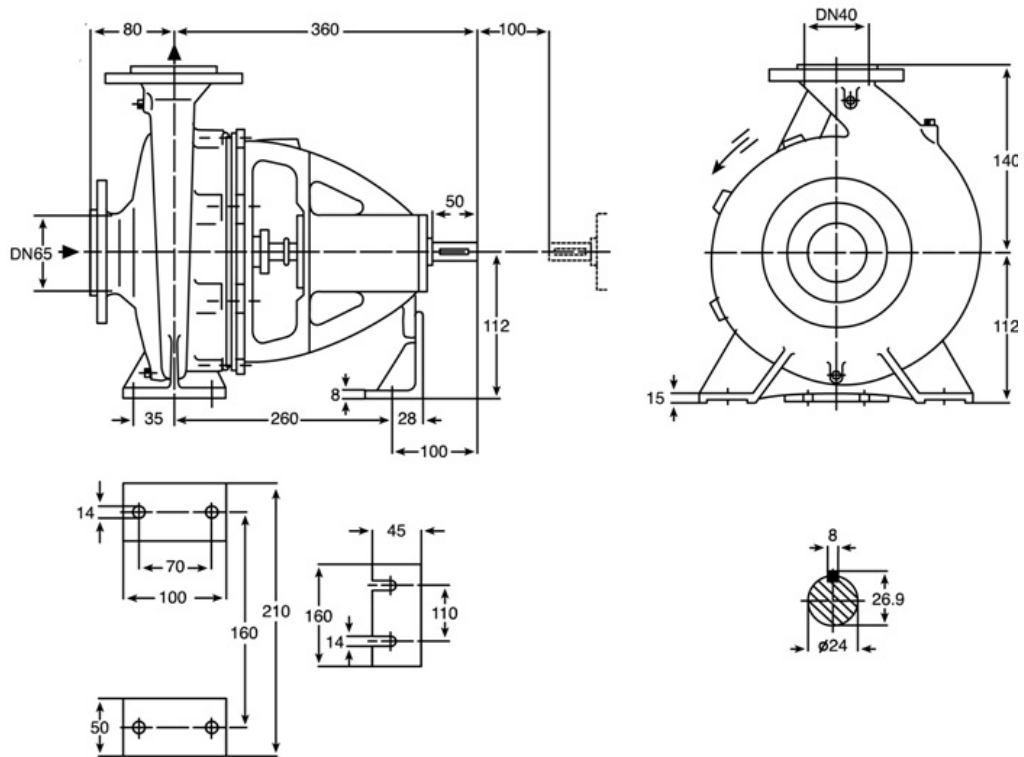




ETA 32-250 1450 rpm



ETA 40-125 1450 rpm



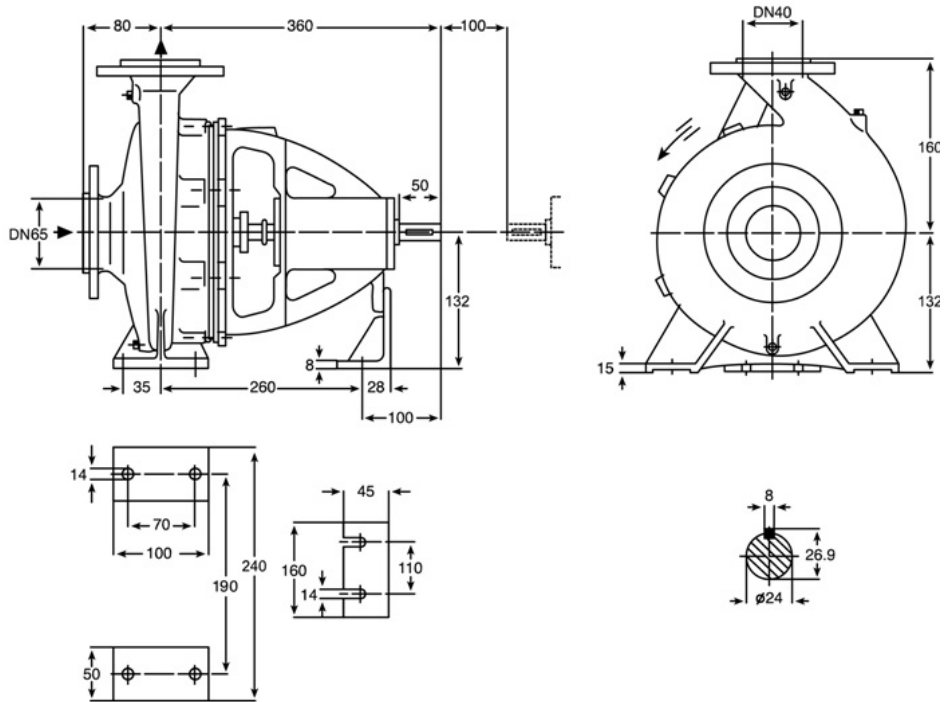


PUMPIRAN NAVID SAHAND

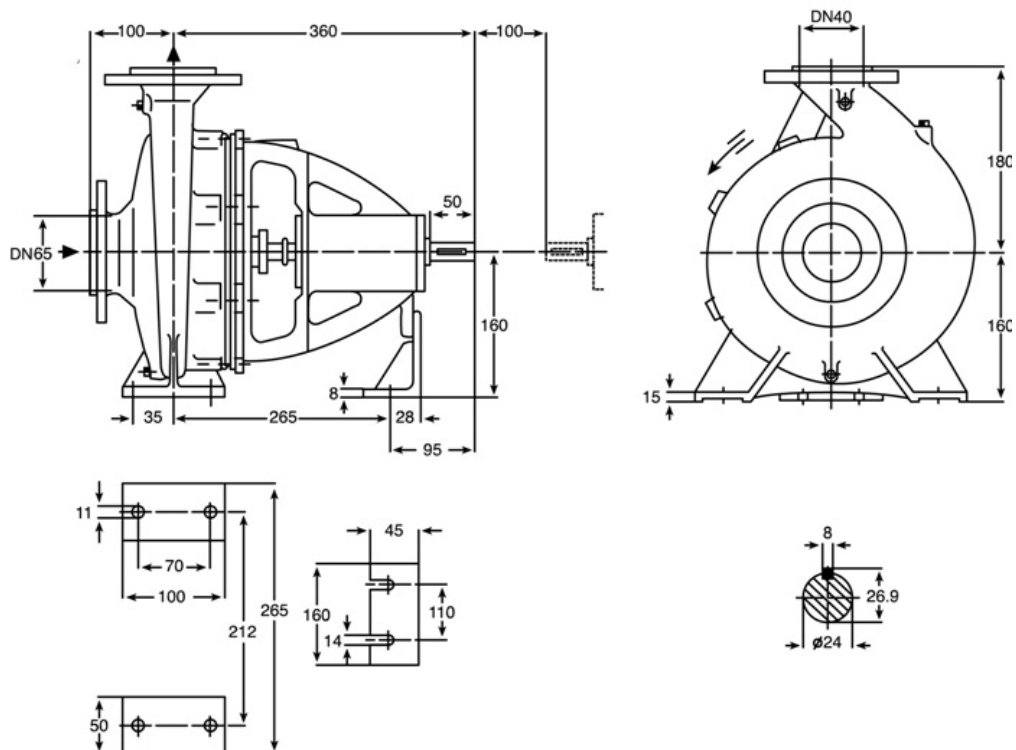
پمپیران
نوید سهند



ETA 40-160 1450 rpm

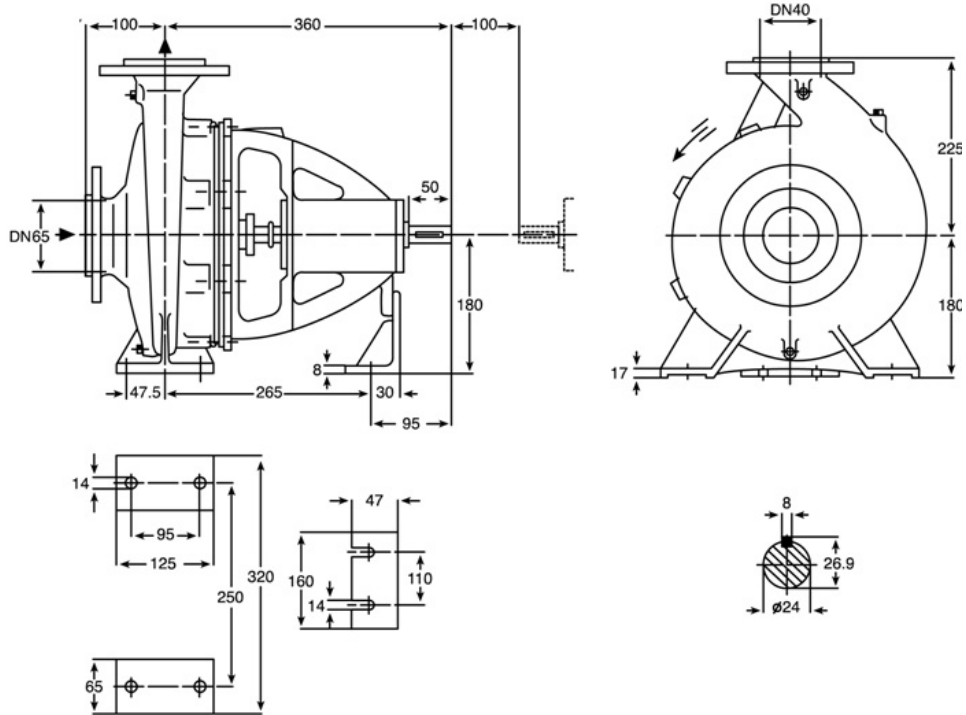


ETA 40-200 1450 rpm

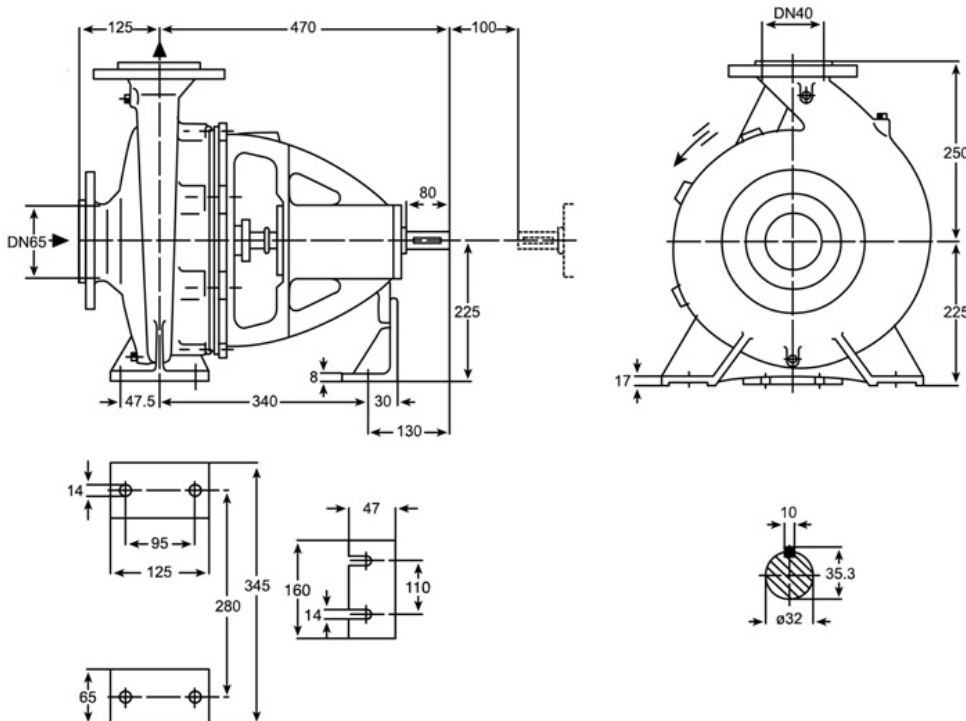




ETA 40-250 1450 rpm



ETA 40-315 1450 rpm



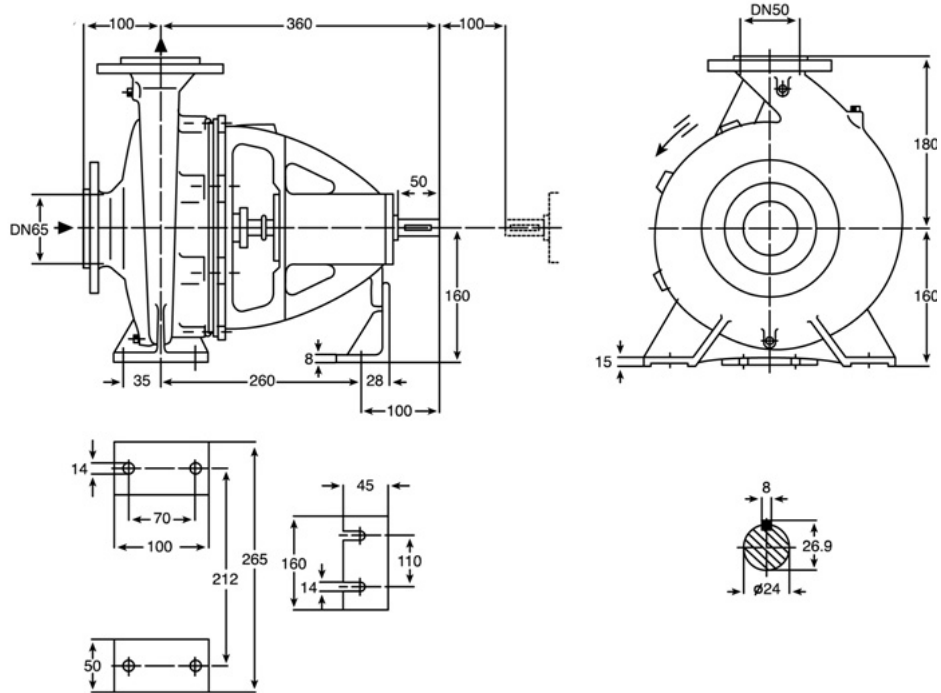


PUMPIRAN
NAVID SAHAND

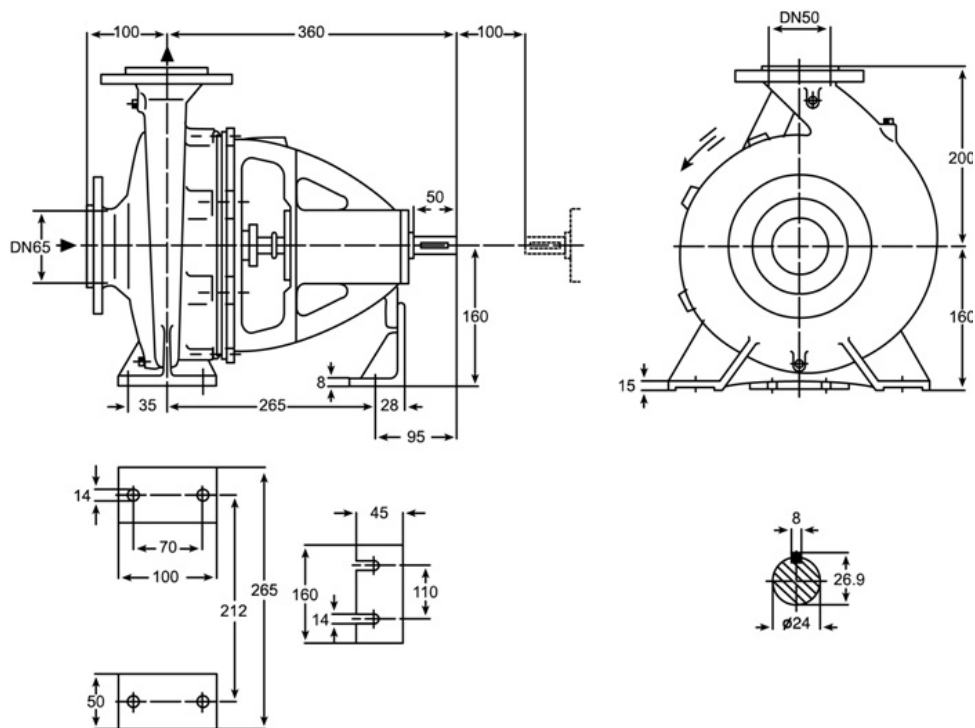
پمپیران
نوید سهند



ETA 50-160 1450 rpm

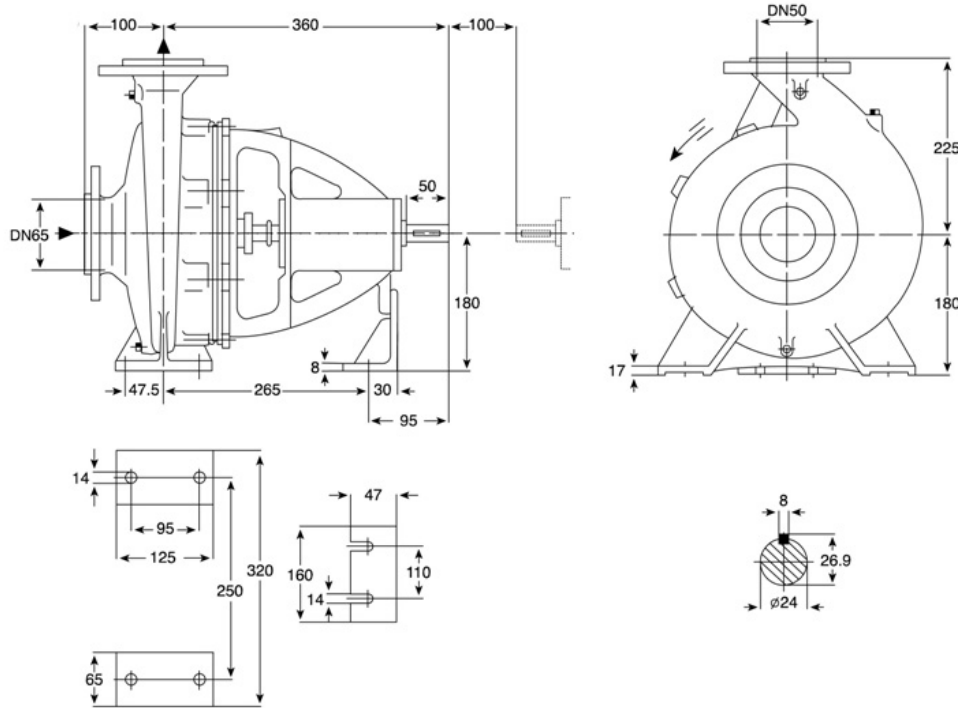


ETA 50-200 1450 rpm

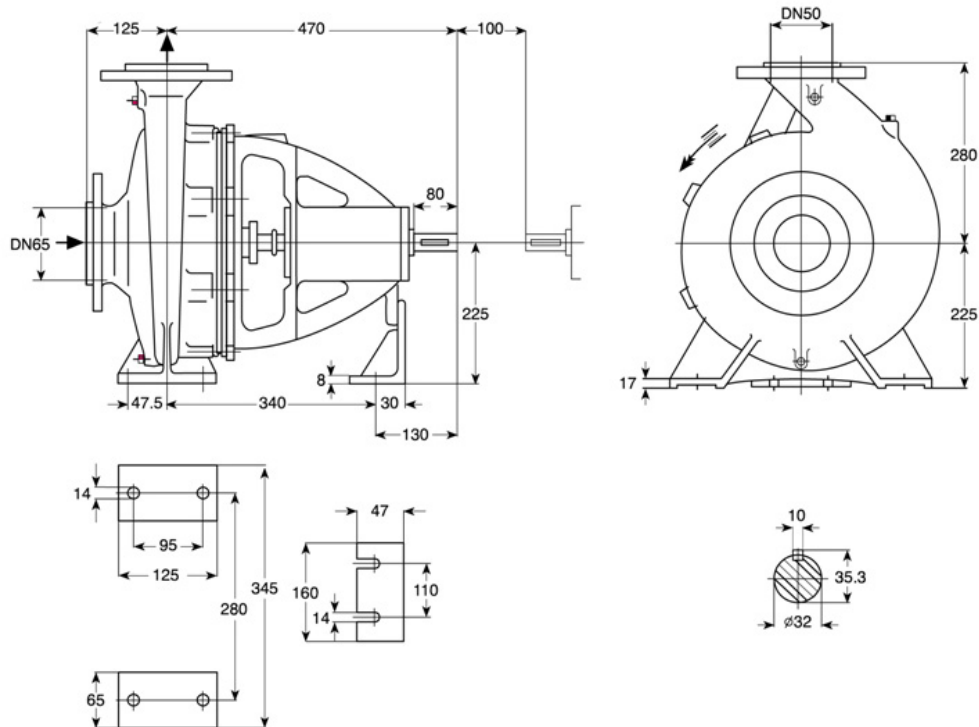




ETA 50-250 1450 rpm



ETA 50-315 1450 rpm



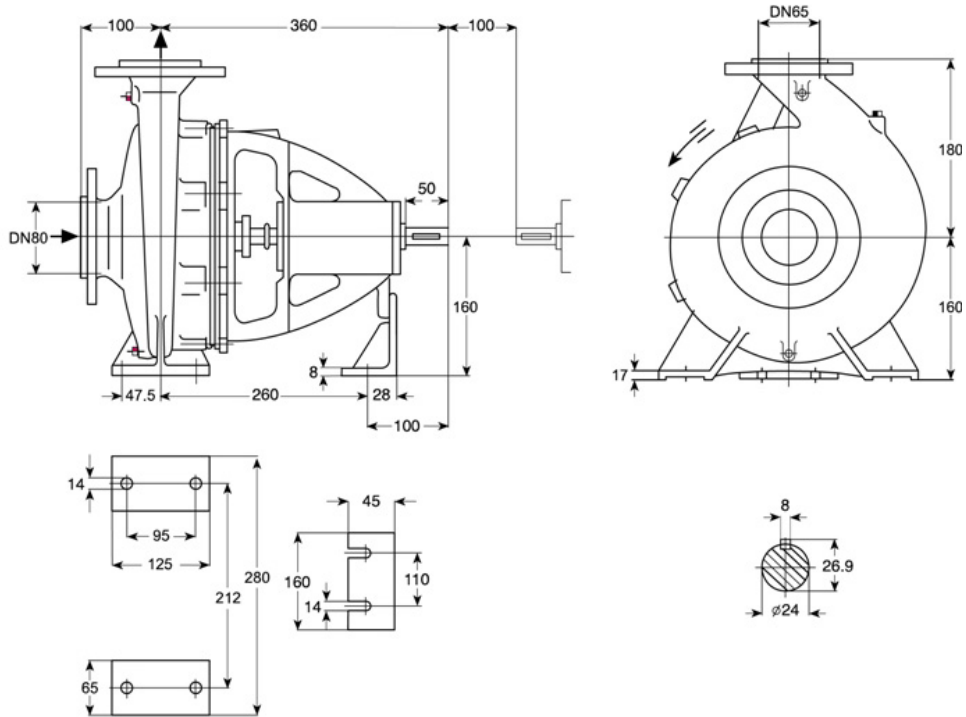


PUMPIRAN
NAVID SAHAND

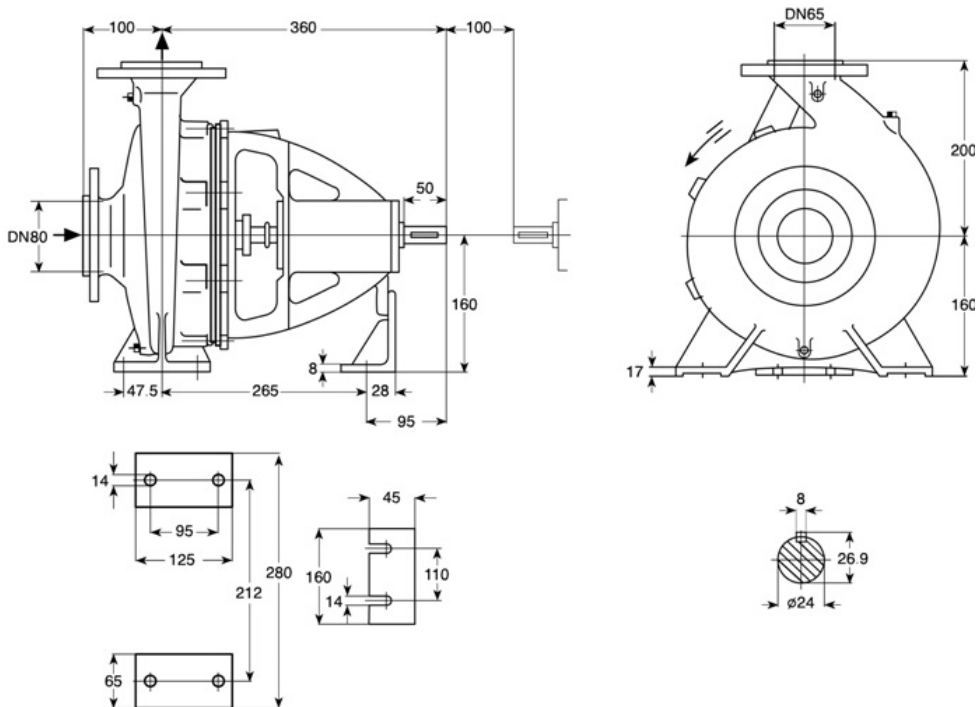
پمپیران
نوید سهند



ETA 65-125 1450 rpm



ETA 65-160 1450 rpm



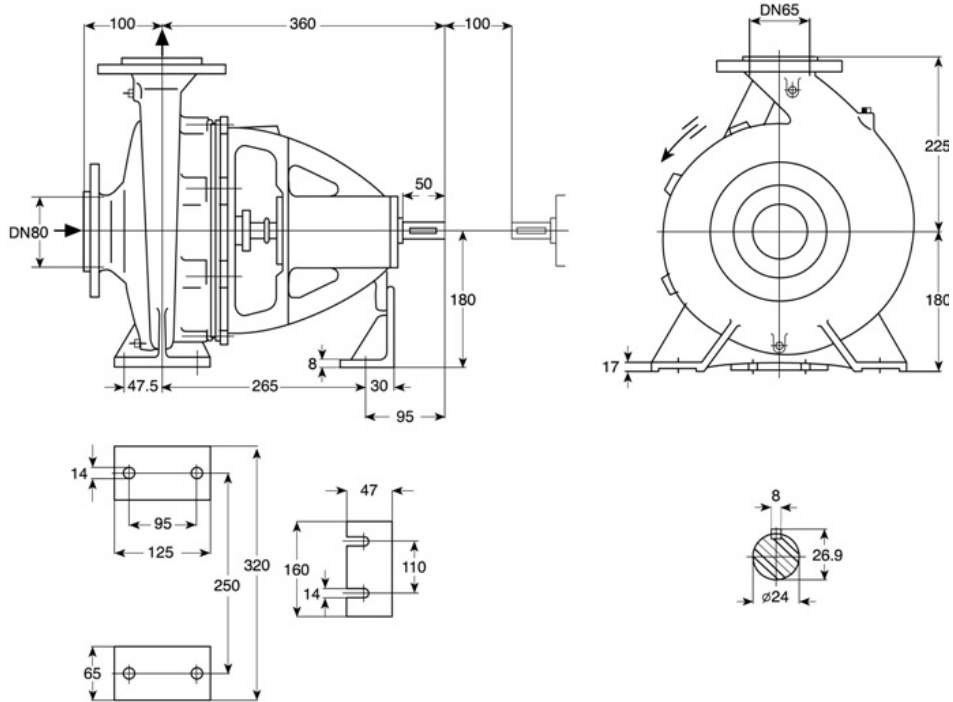


PUMPIRAN
NAVID SAHAND

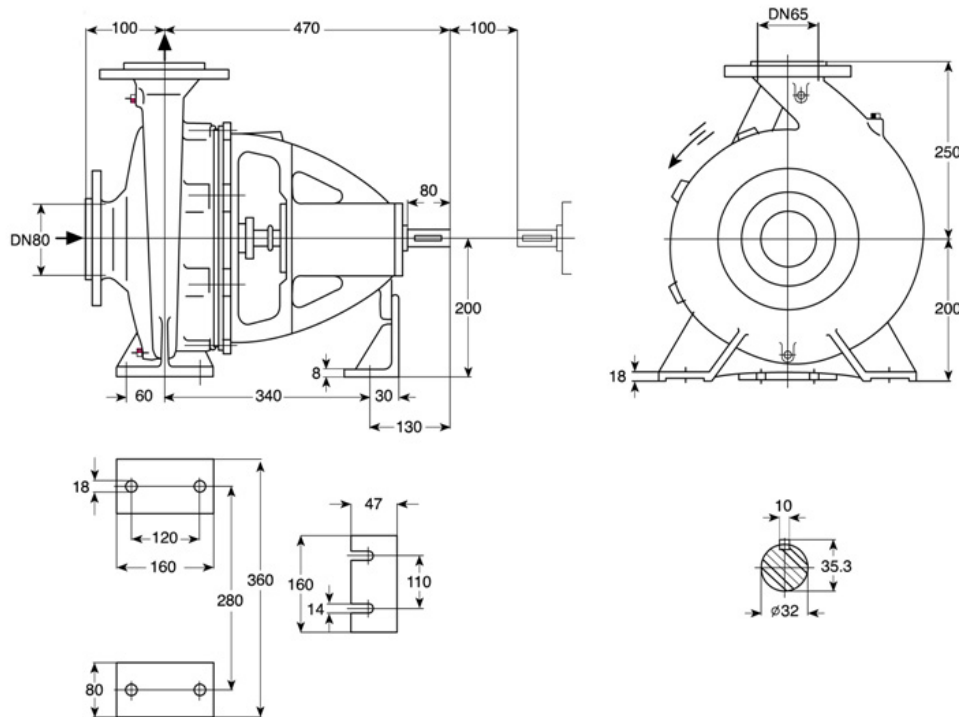
پمپیران
نوید سهند



ETA 65-200 1450 rpm



ETA 65-250 1450 rpm



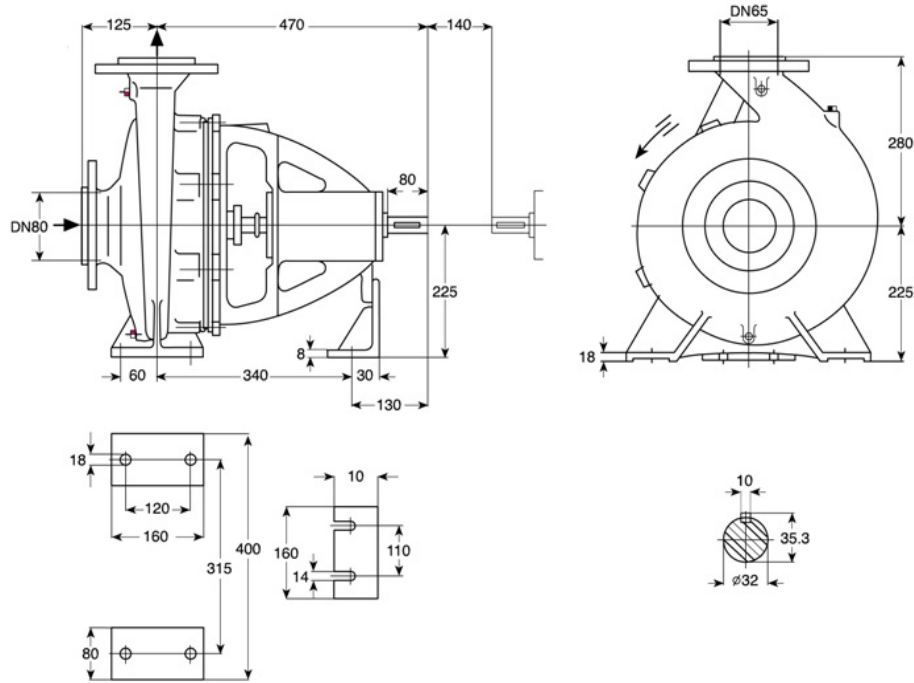


PUMPIRAN
NAVID SAHAND

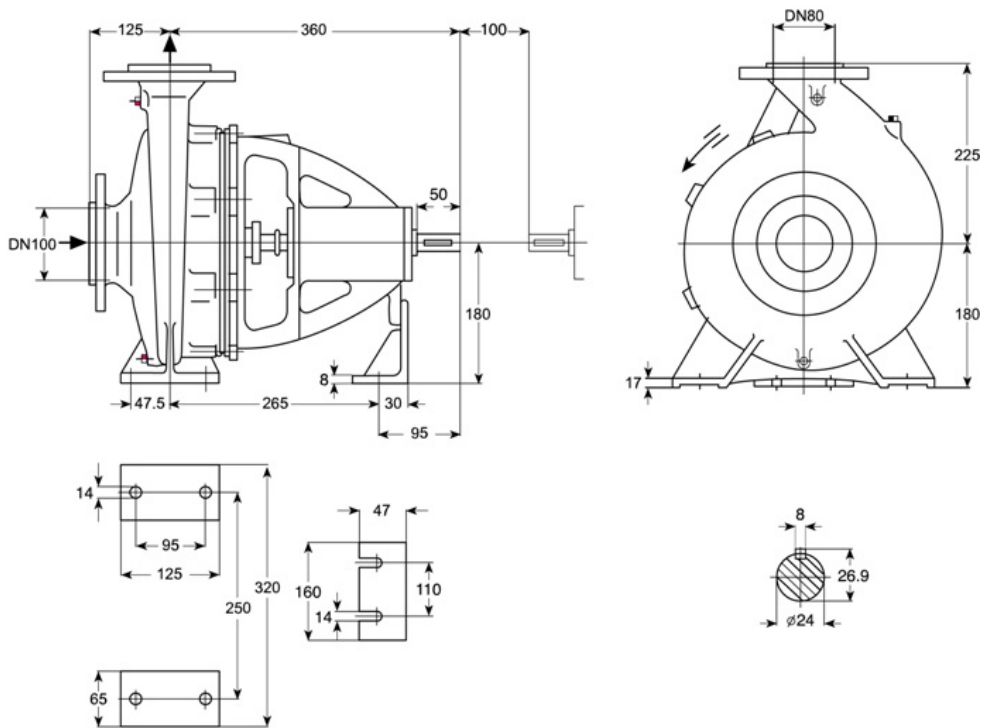
پمپیران
نوید سهند



ETA 65-315 1450 rpm



ETA 80-160 1450 rpm



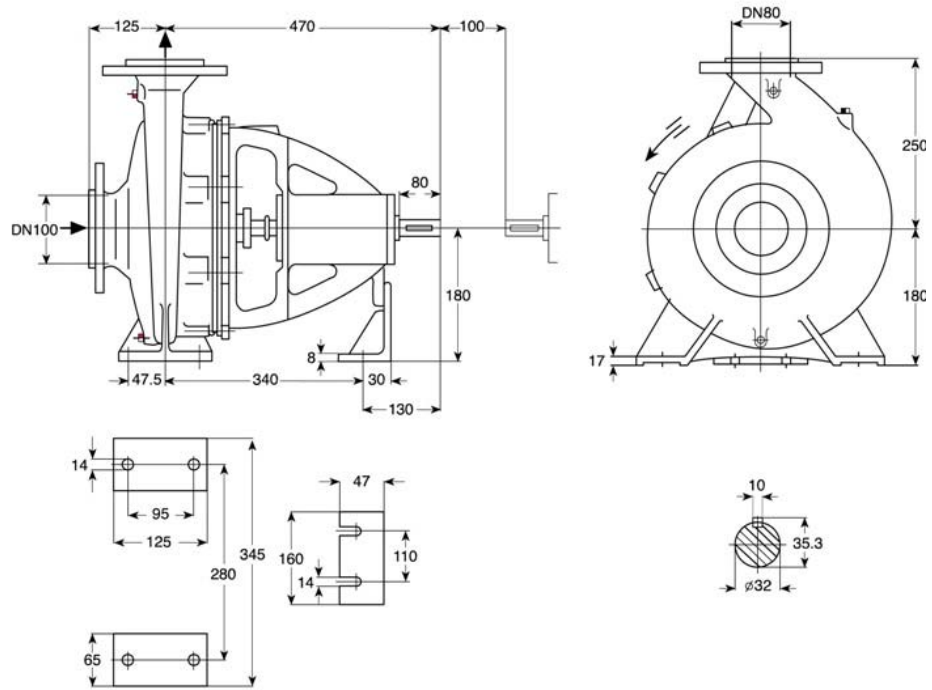


PUMPIRAN
NAVID SAHAND

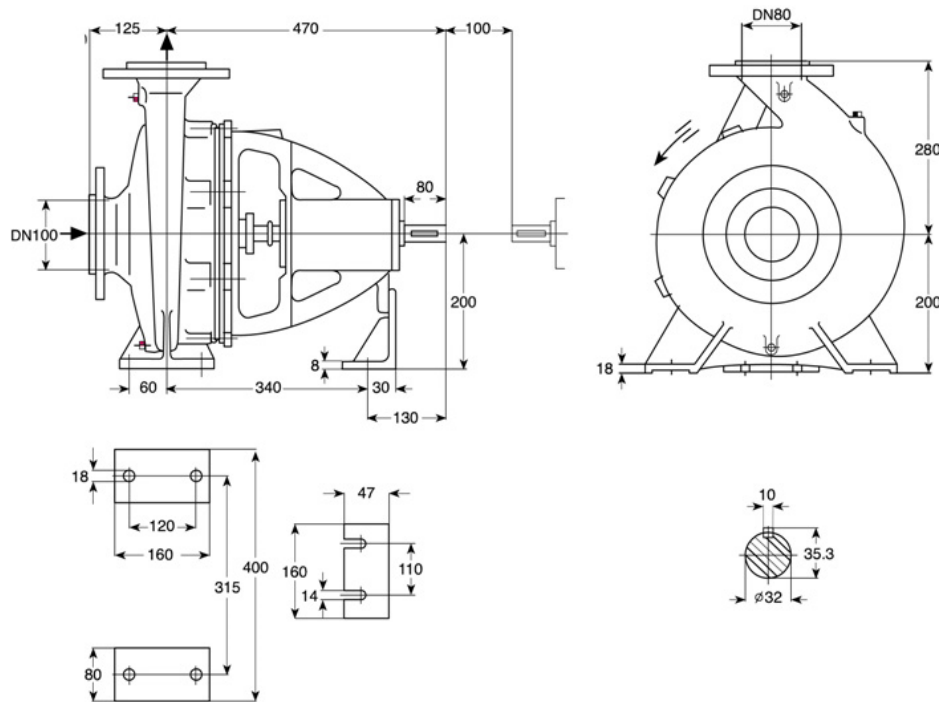
پمپیران
نوید سهند



ETA 80-200 1450 rpm

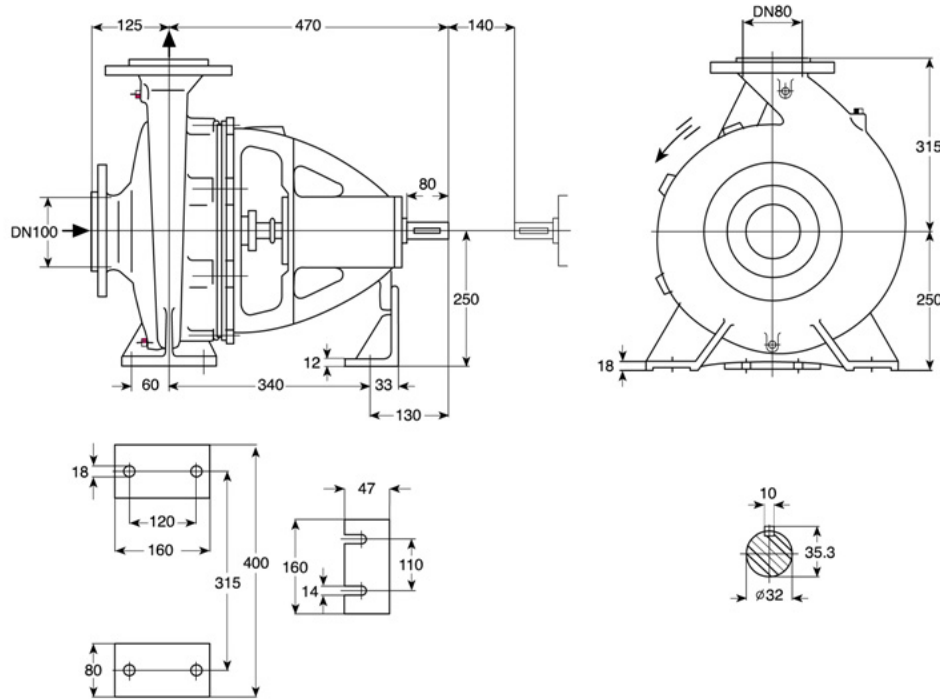


ETA 80-250 1450 rpm

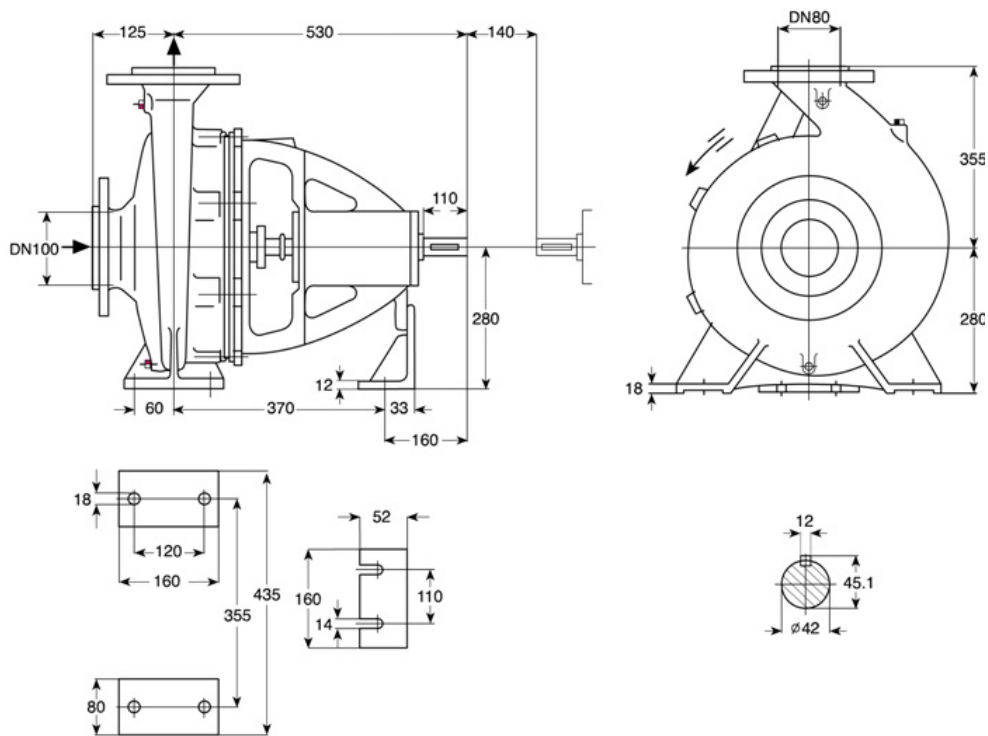




ETA 80-315 1450 rpm



ETA 80-400 1450 rpm



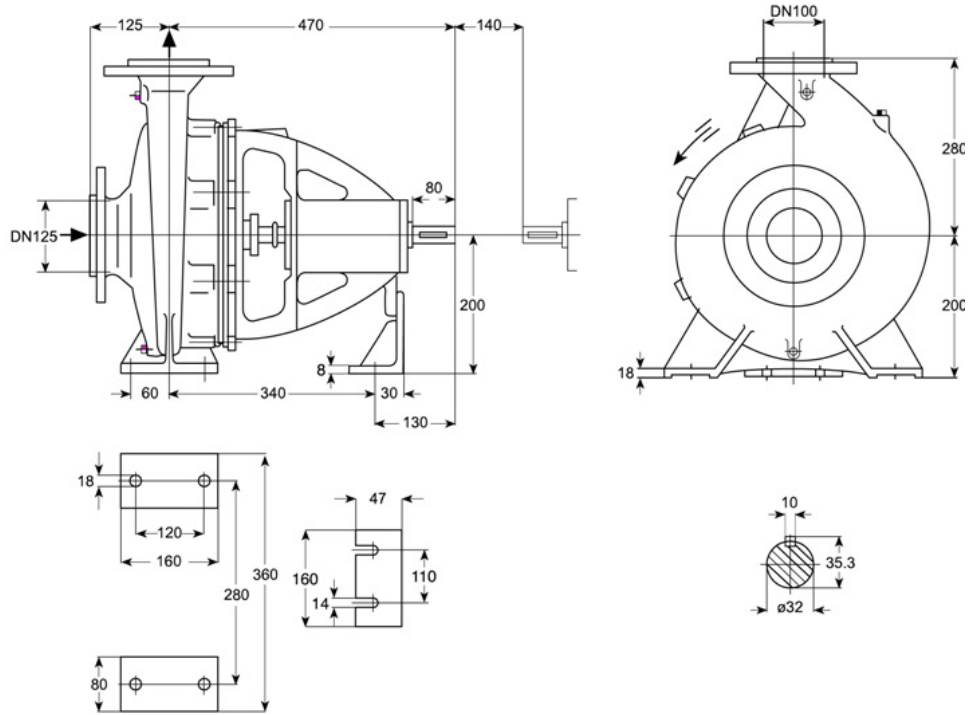


PUMPIRAN
NAVID SAHAND

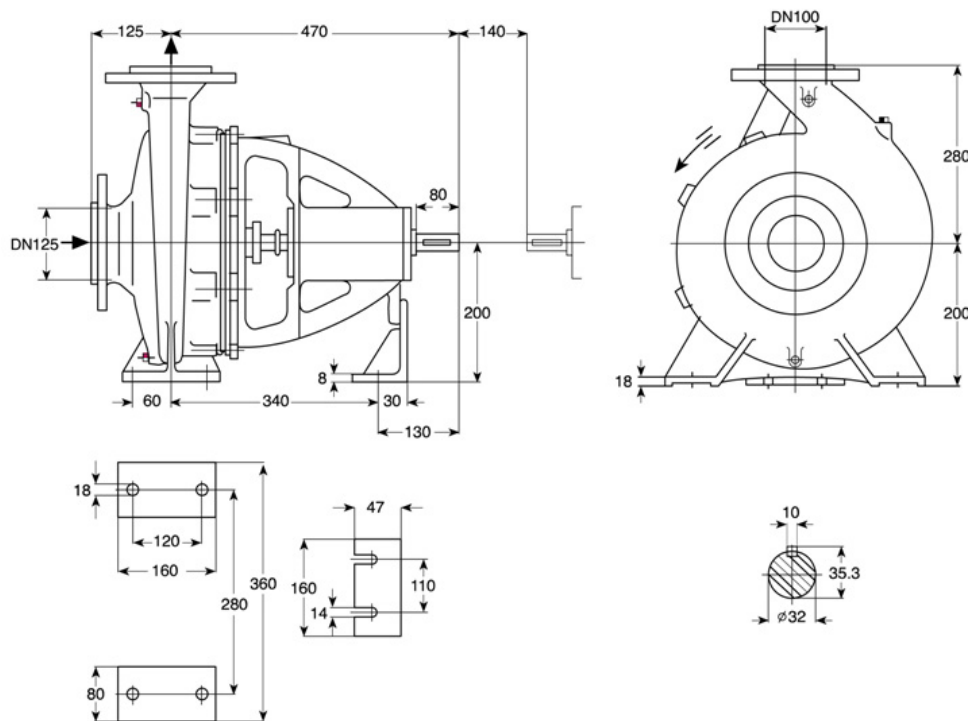
پمپیران
نوید سهند



ETA 100-160 1450 rpm



ETA 100-200 1450 rpm



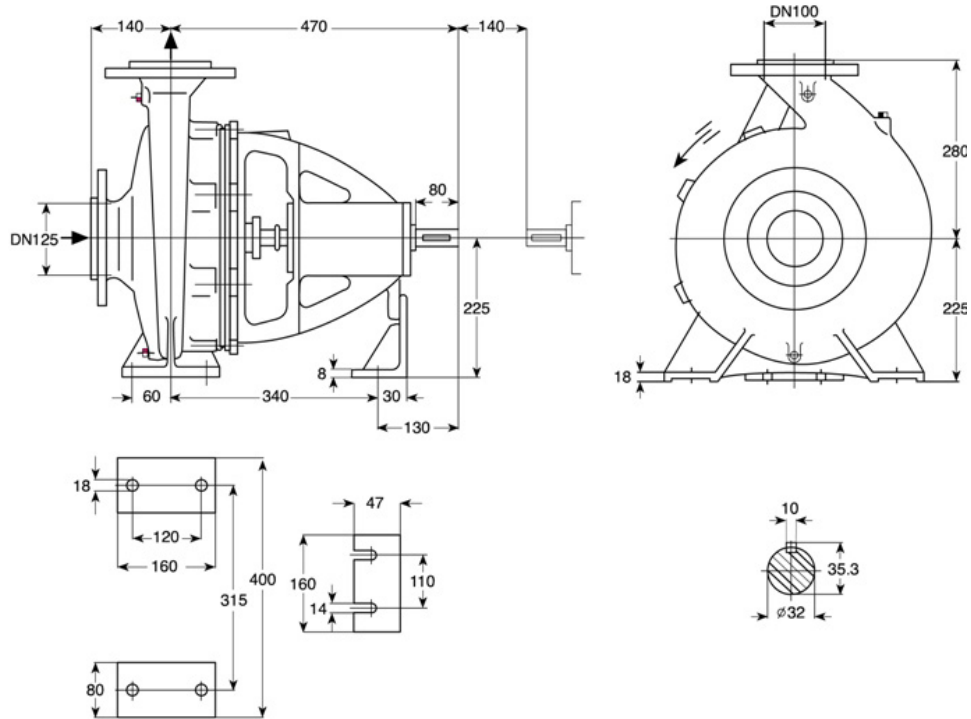


PUMPIRAN
NAVID SAHAND

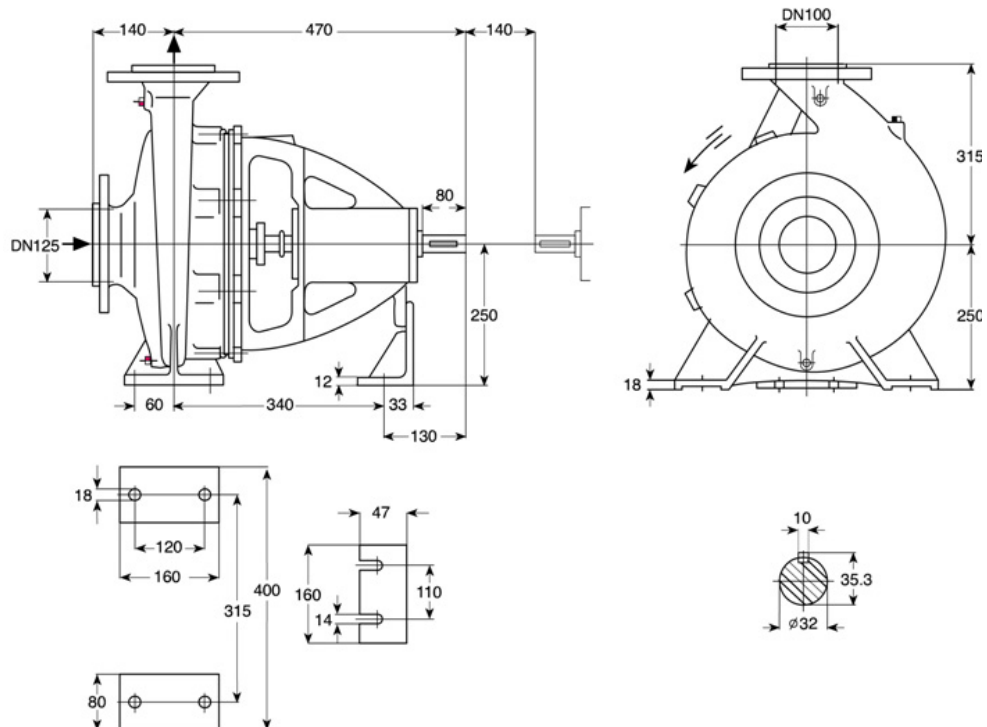
پمپیران
نوید سهند



ETA 100-250 1450 rpm



ETA 100-315 1450 rpm



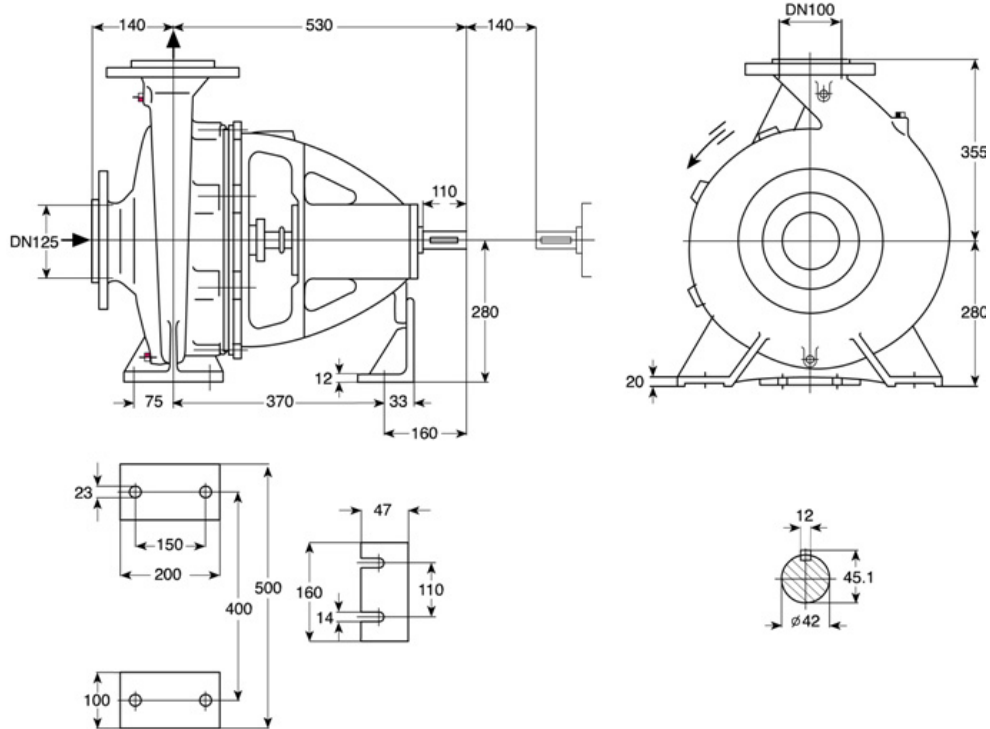


PUMPIRAN
NAVID SAHAND

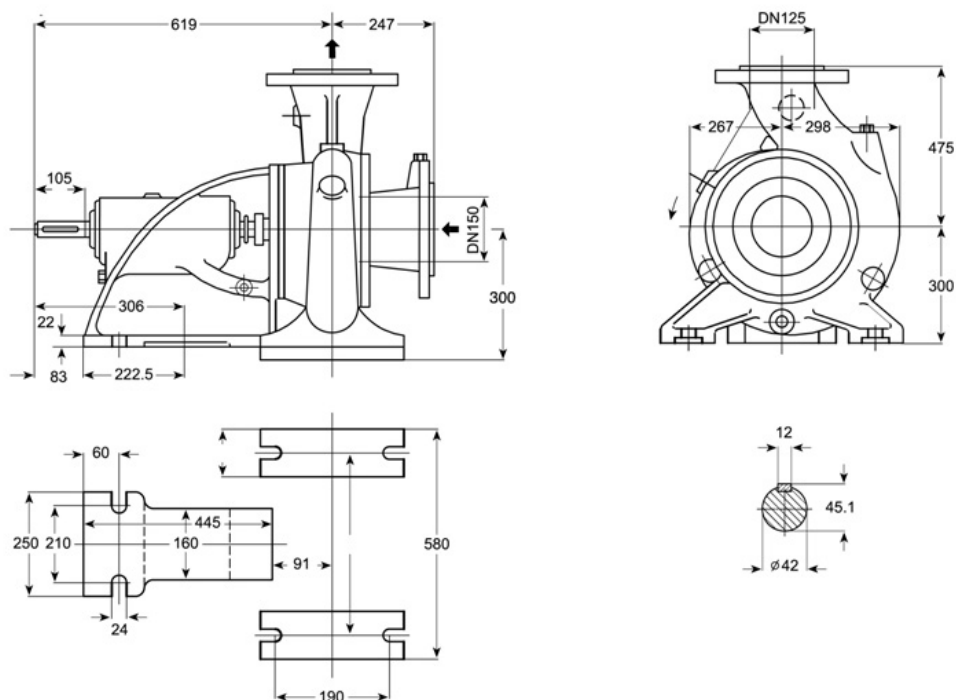
پمپیران
نوید سهند



ETA 100-400 1450 rpm



ETA 125-50-2 1450 rpm



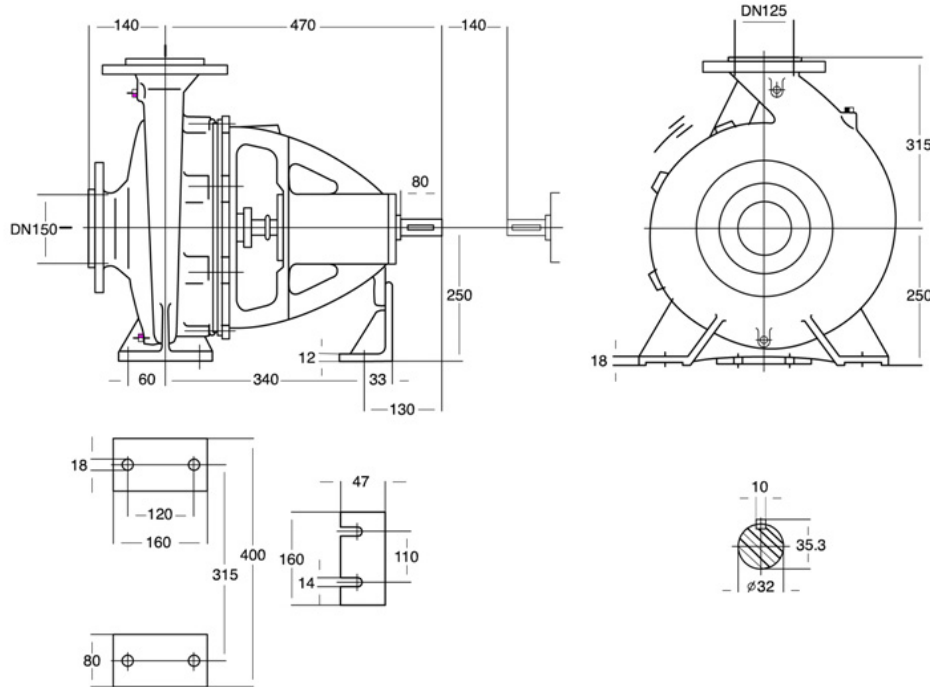


PUMPIRAN
NAVID SAHAND

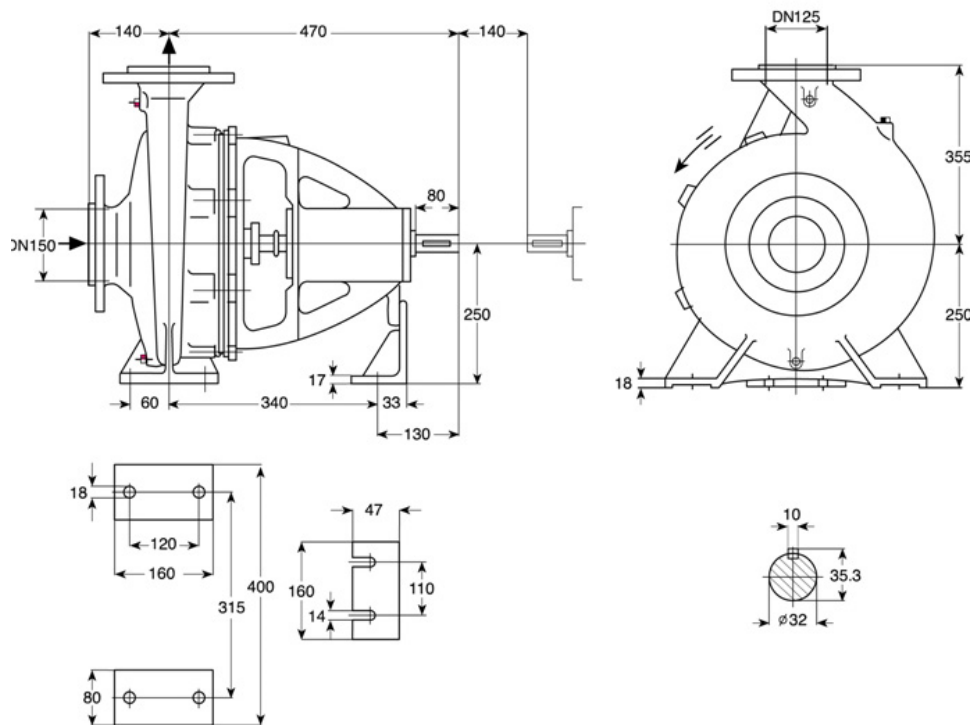
پمپیران
نوید سهند



ETA 125-200 1450 rpm



ETA 125-250 1450 rpm



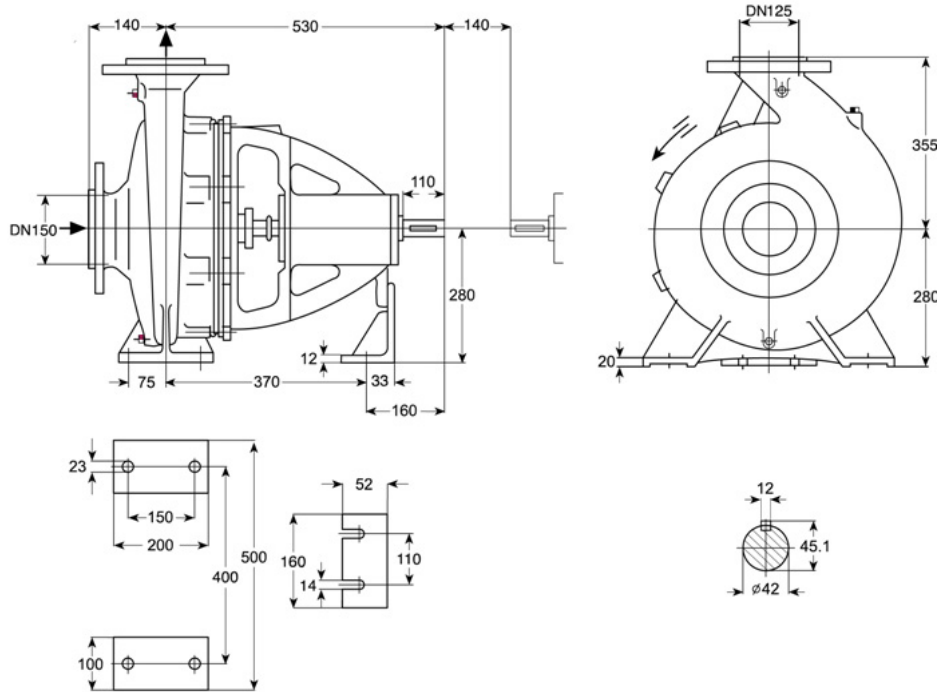


PUMPIRAN NAVID SAHAND

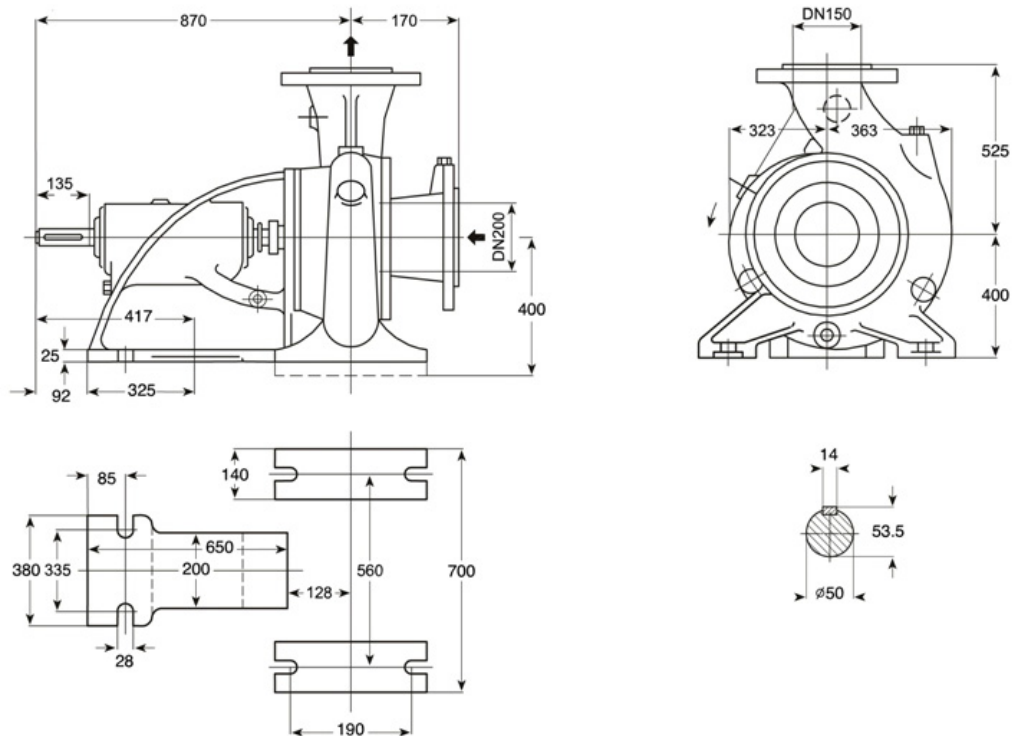
پمپیران
نوید سهند



ETA 125-315 1450 rpm



ETA 150-50 1450 rpm



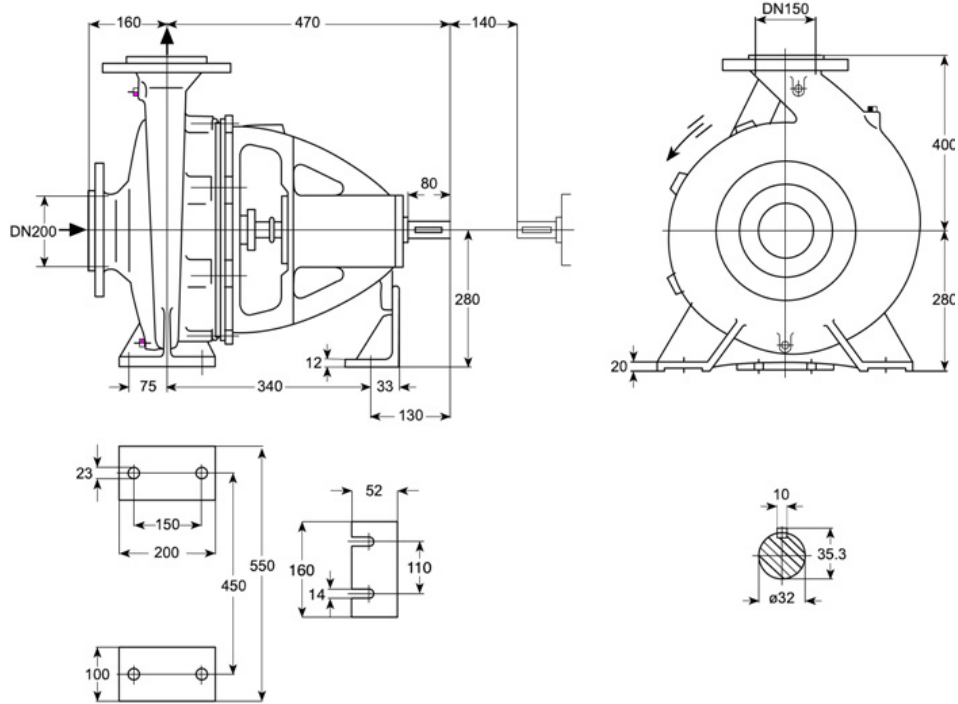


PUMPIRAN
NAVID SAHAND

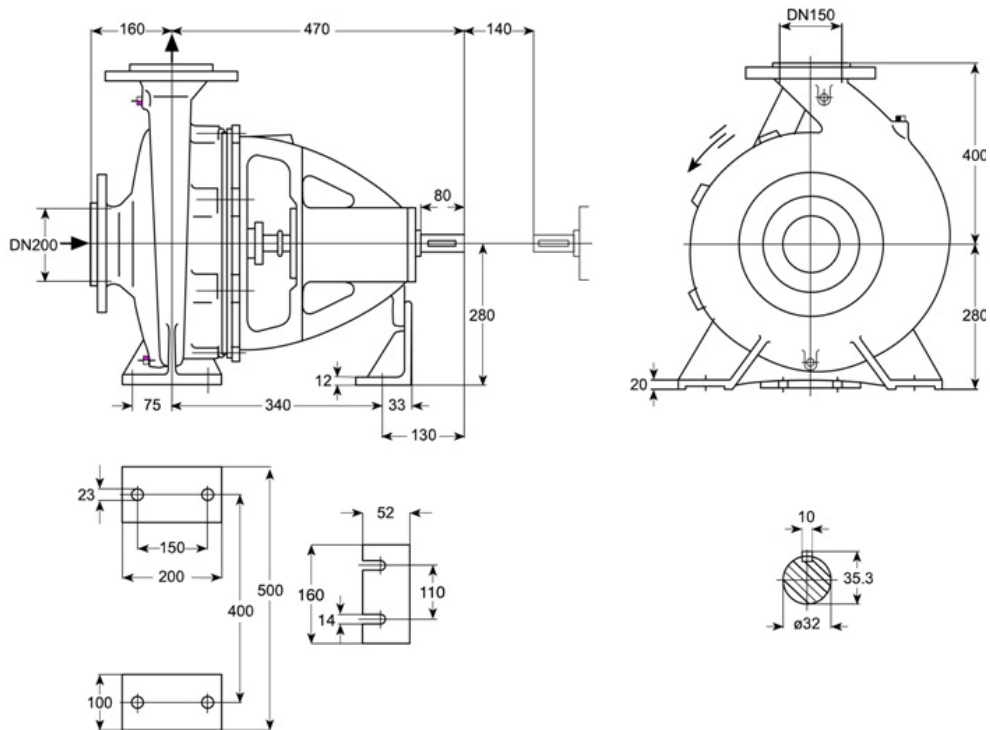
پمپیران
نوید سهند



ETA 150-200 1450 rpm

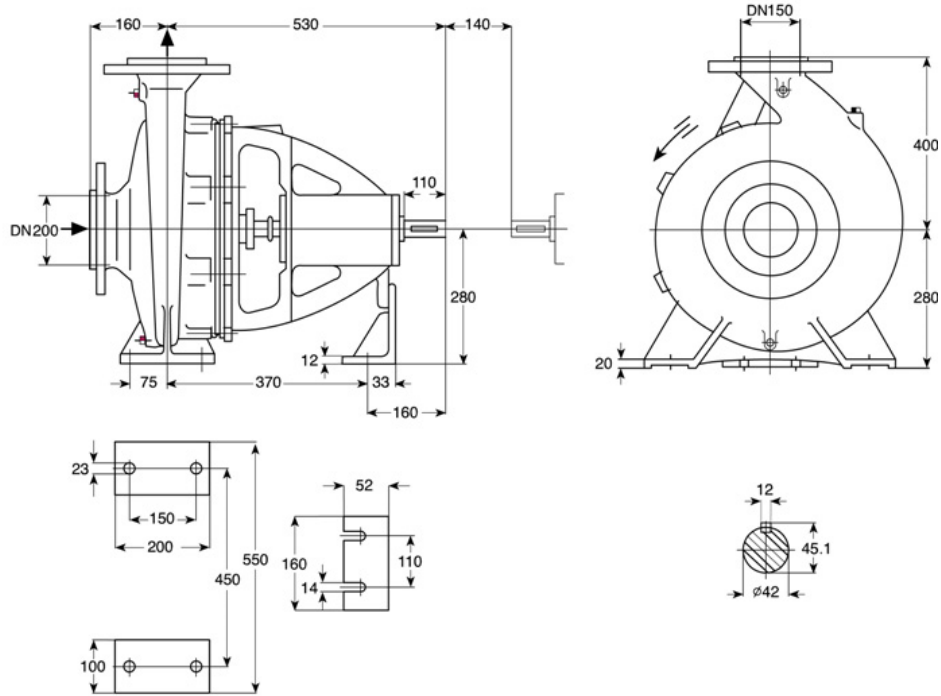


ETA 150-250 1450 rpm

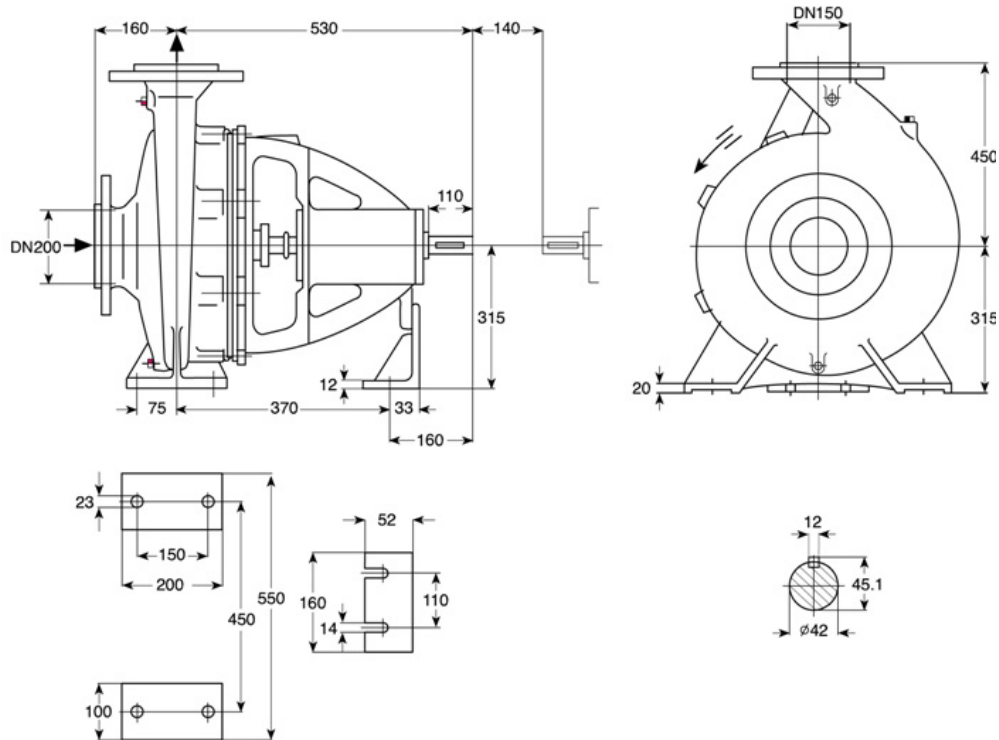




ETA 150-315 1450 rpm



ETA 150-400 1450 rpm



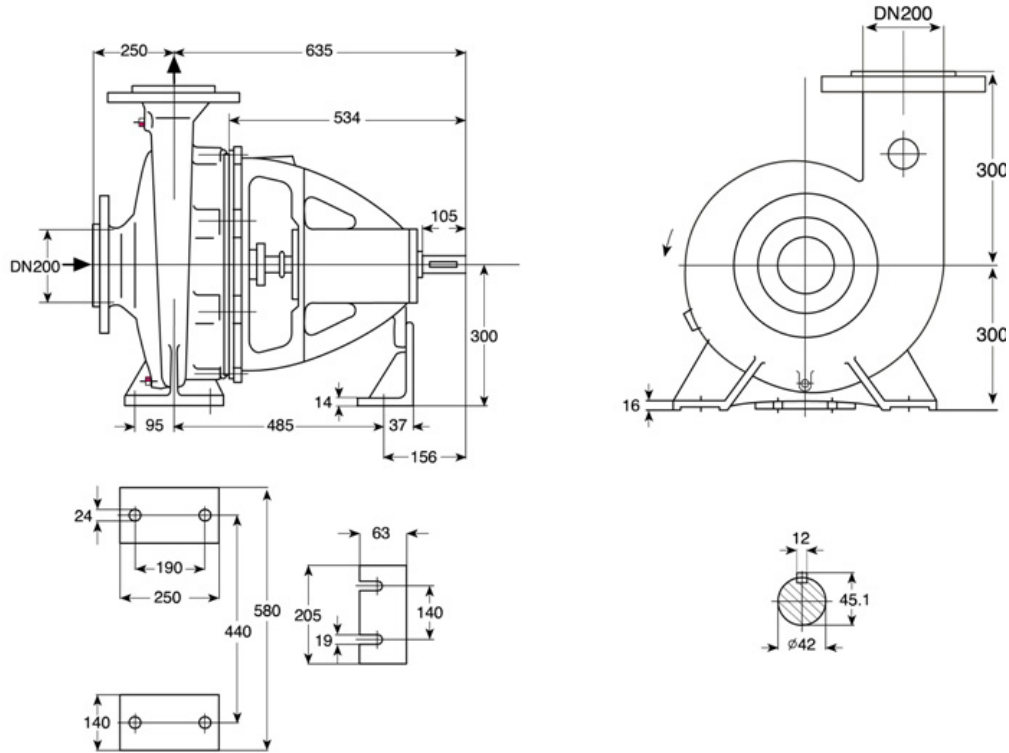


PUMPIRAN NAVID SAHAND

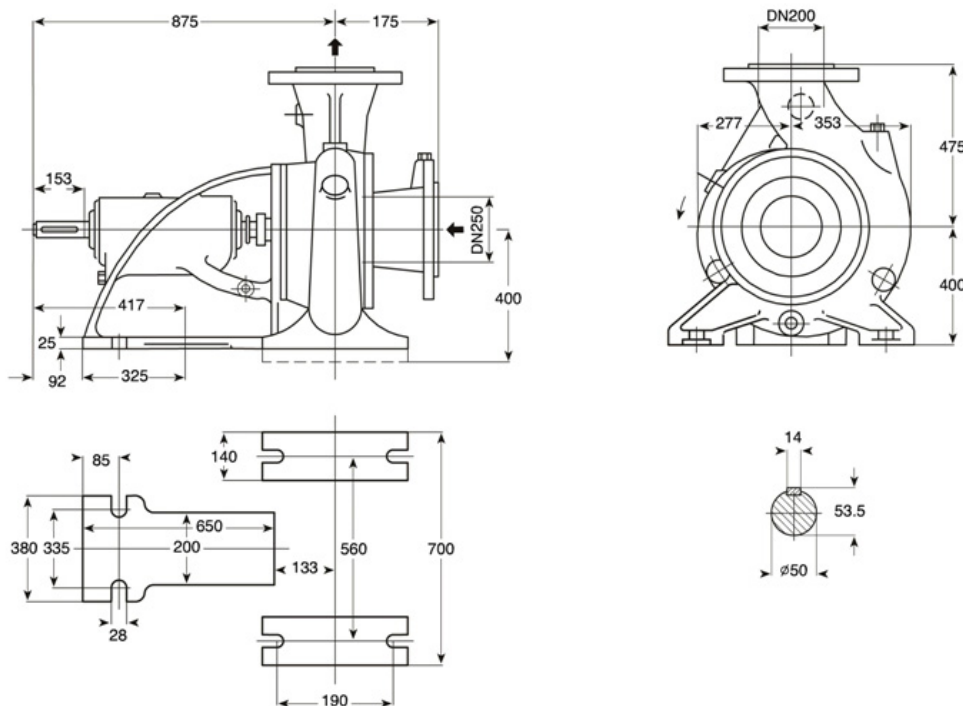
پمپیران
نوید سهند



ETA 200-23 1450 rpm



ETA 200-33 1450 rpm



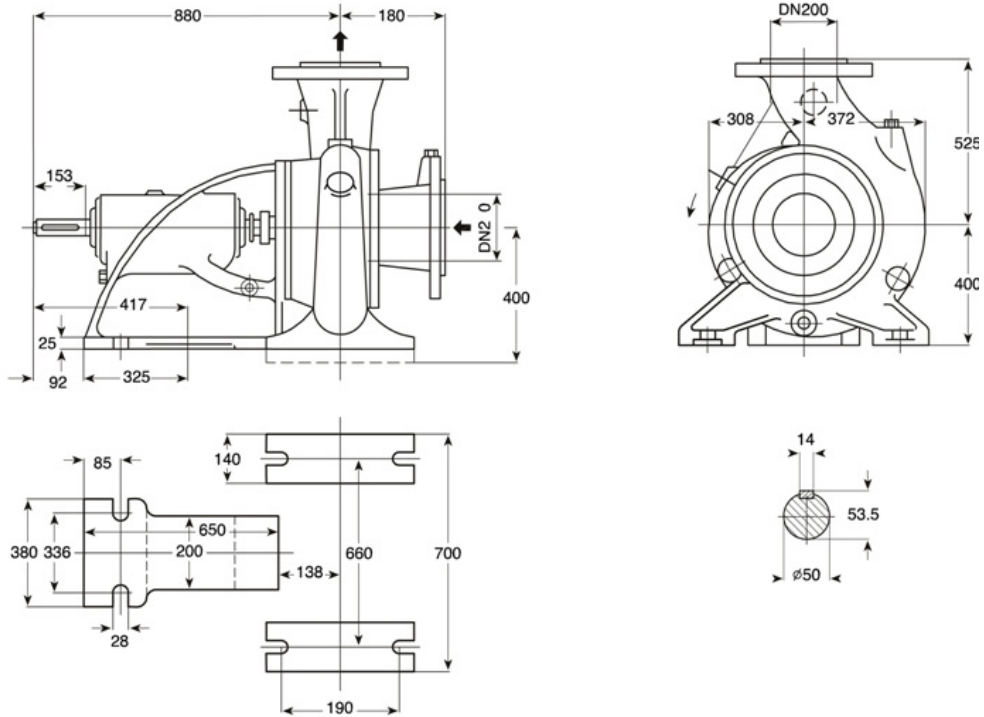


PUMPIRAN NAVID SAHAND

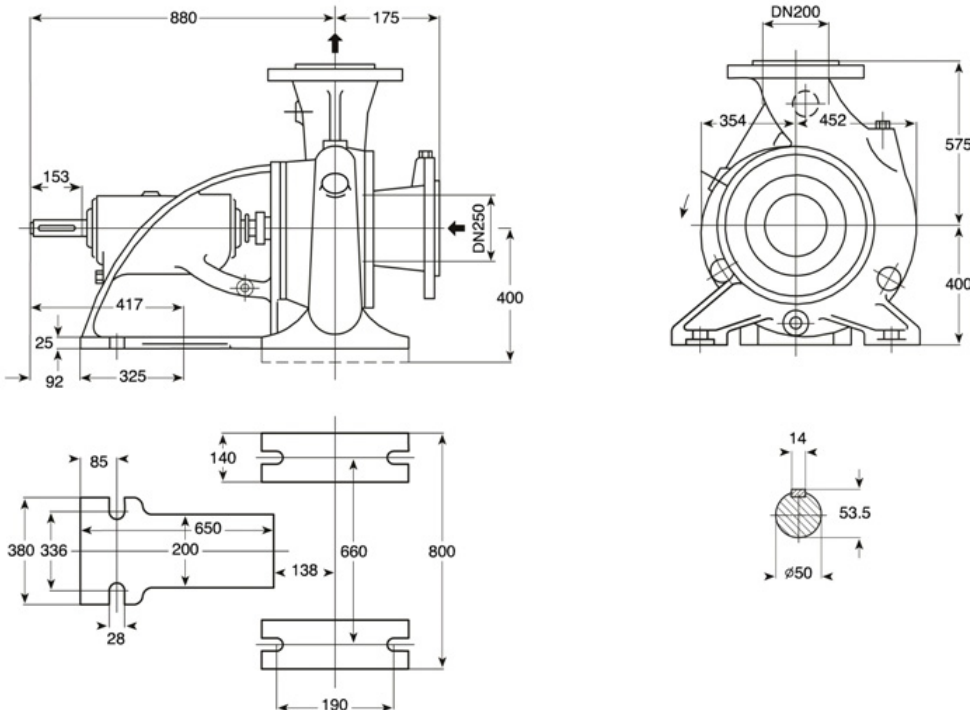
پمپیران
نوید سهند



ETA 200-40 1450 rpm



ETA 200-50 1450 rpm



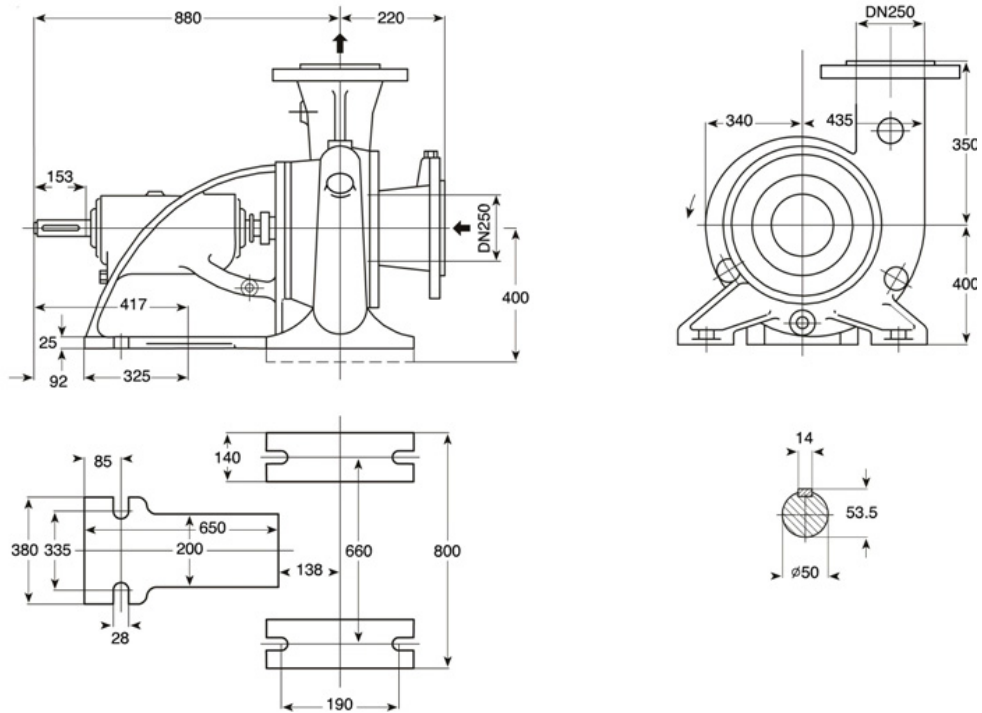


PUMPIRAN NAVID SAHAND

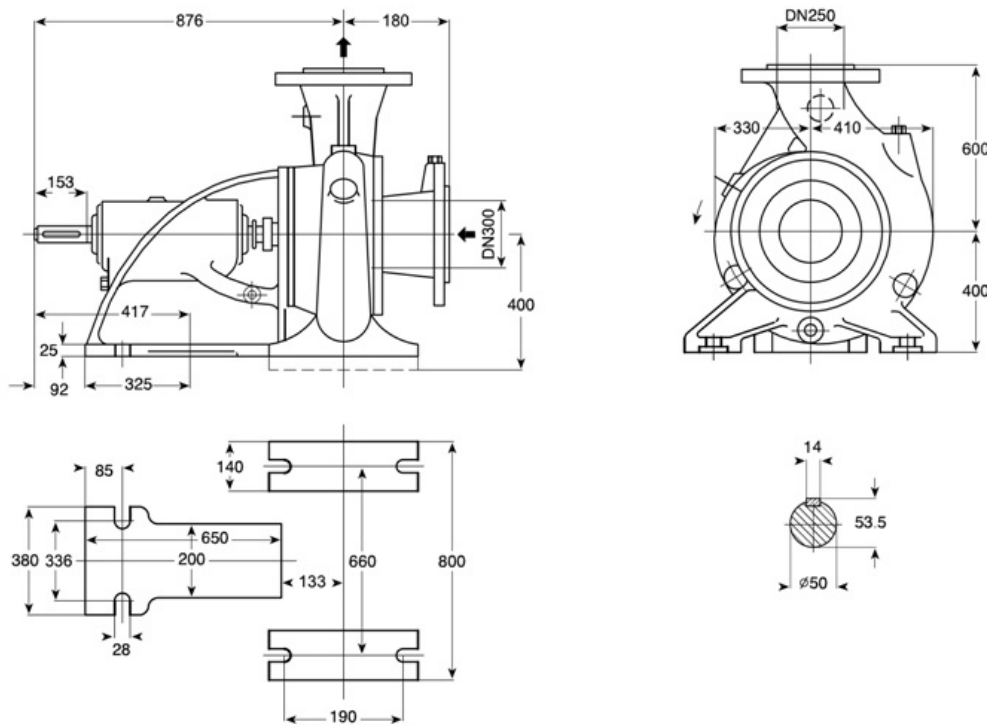
پمپیران
نوید سهند



ETA 250-29 1450 rpm



ETA 250-40 1450 rpm



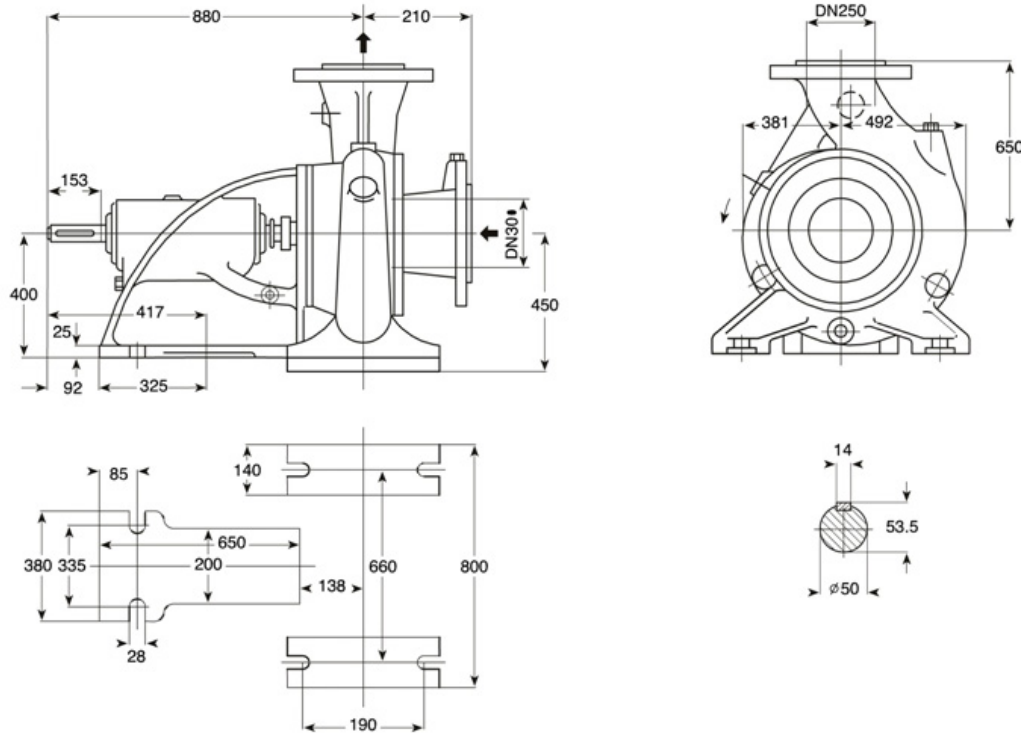


PUMPIRAN NAVID SAHAND

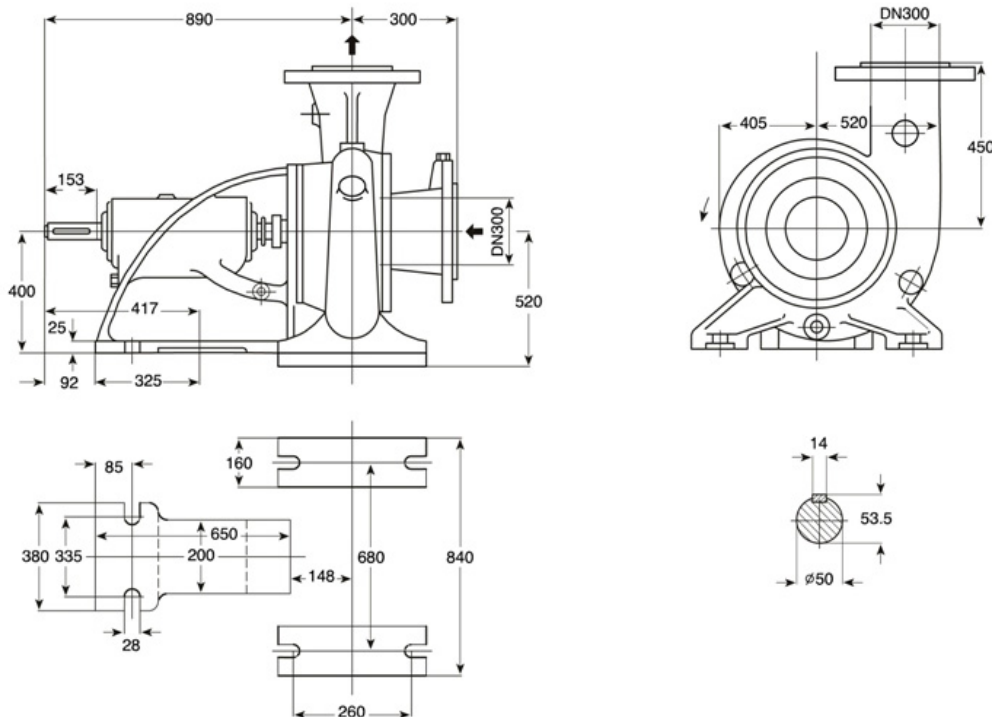
پمپیران
نوید سهند



ETA 250-50 1450 rpm



ETA 300-35 1450 rpm



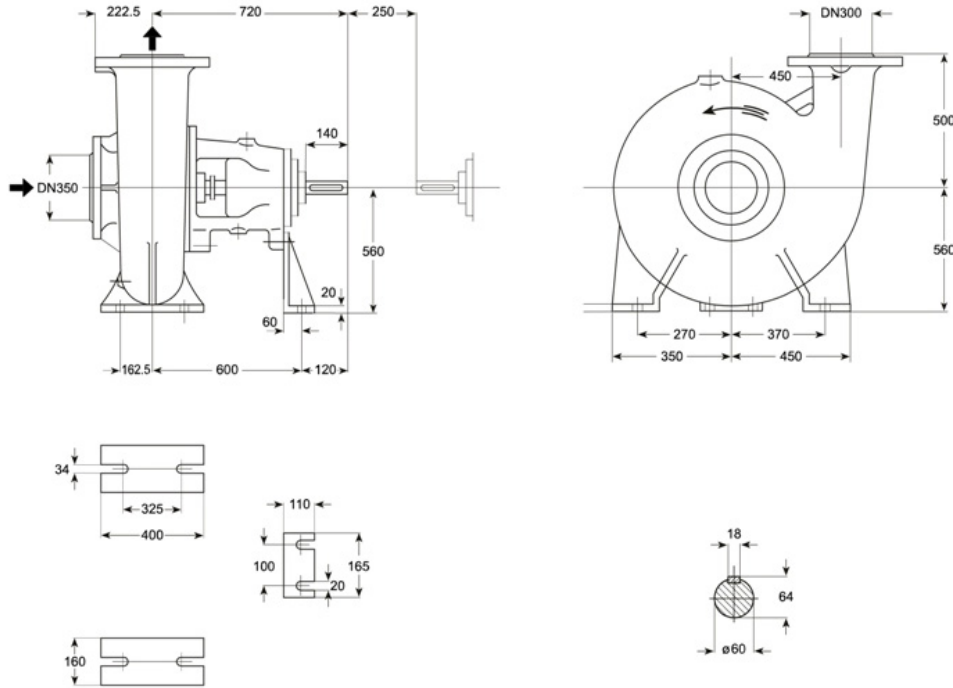


PUMPIRAN
NAVID SAHAND

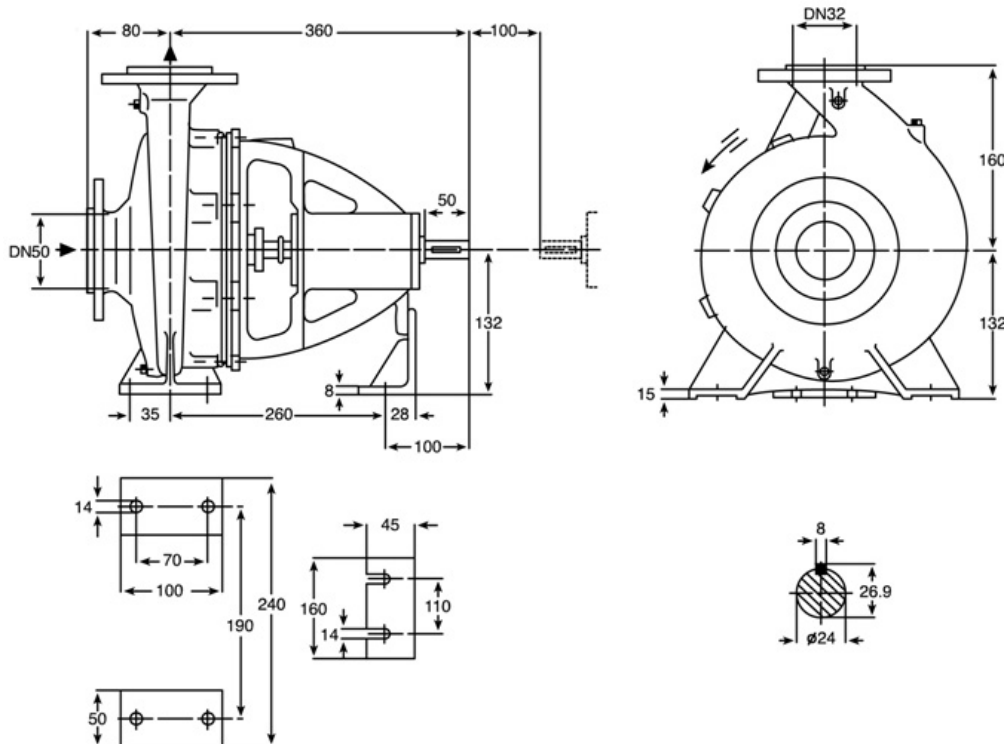
پمپیران
نوید سهند



ETA 300-500 1450 rpm



ETA 32-160 2900 rpm



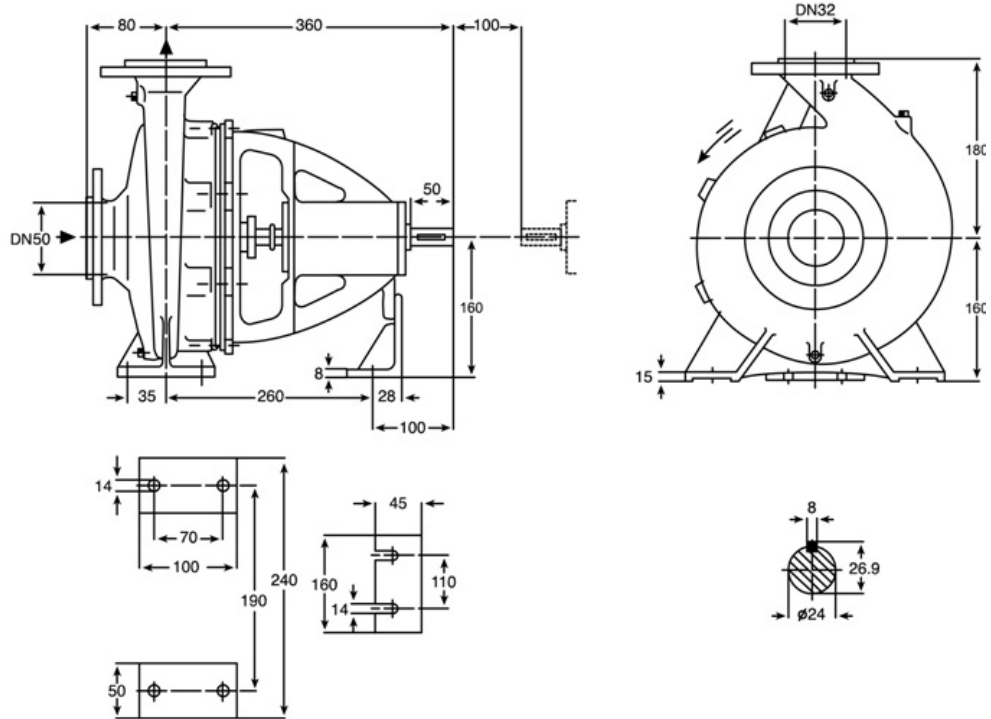


PUMPIRAN NAVID SAHAND

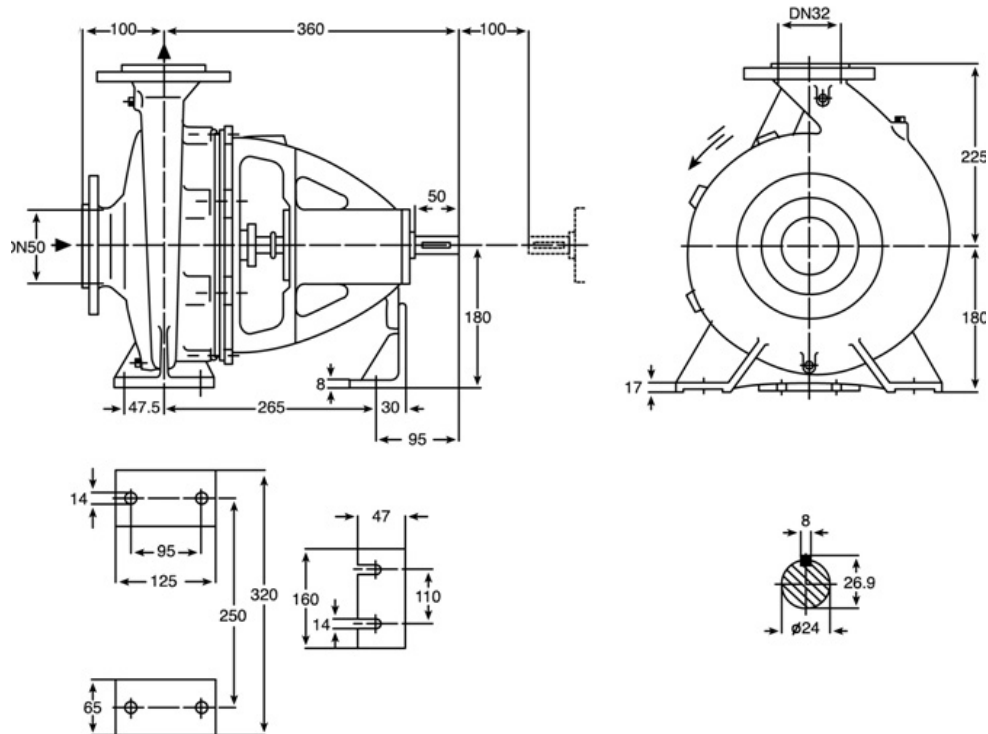
پمپیران
نوید سهند



ETA 32-200 2900 rpm



ETA 32-250 2900 rpm



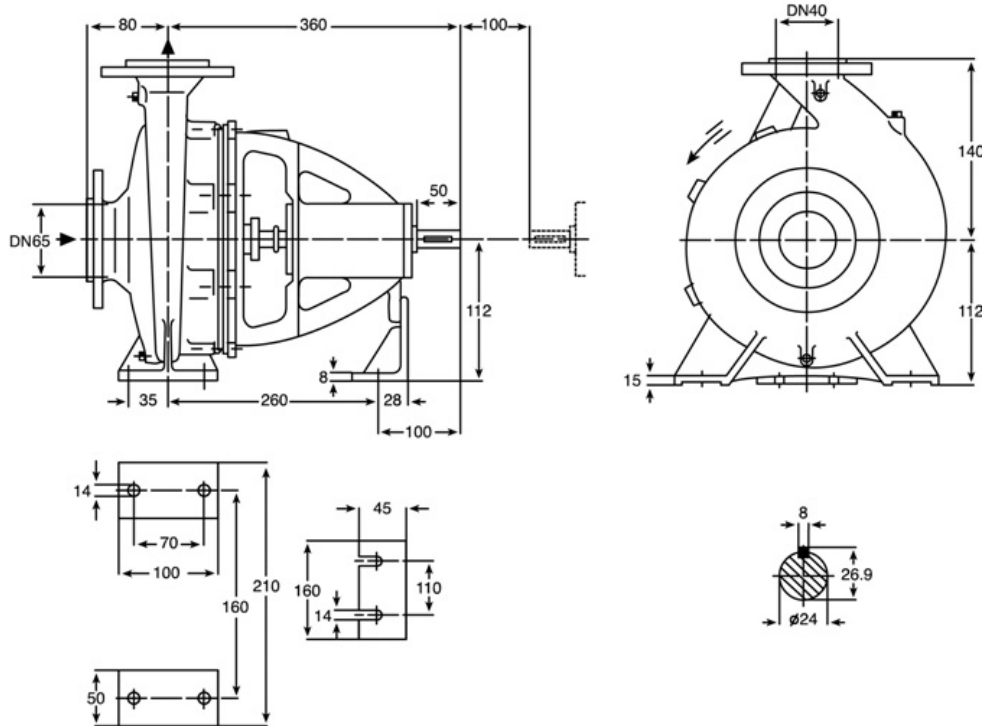


PUMPIRAN
NAVID SAHAND

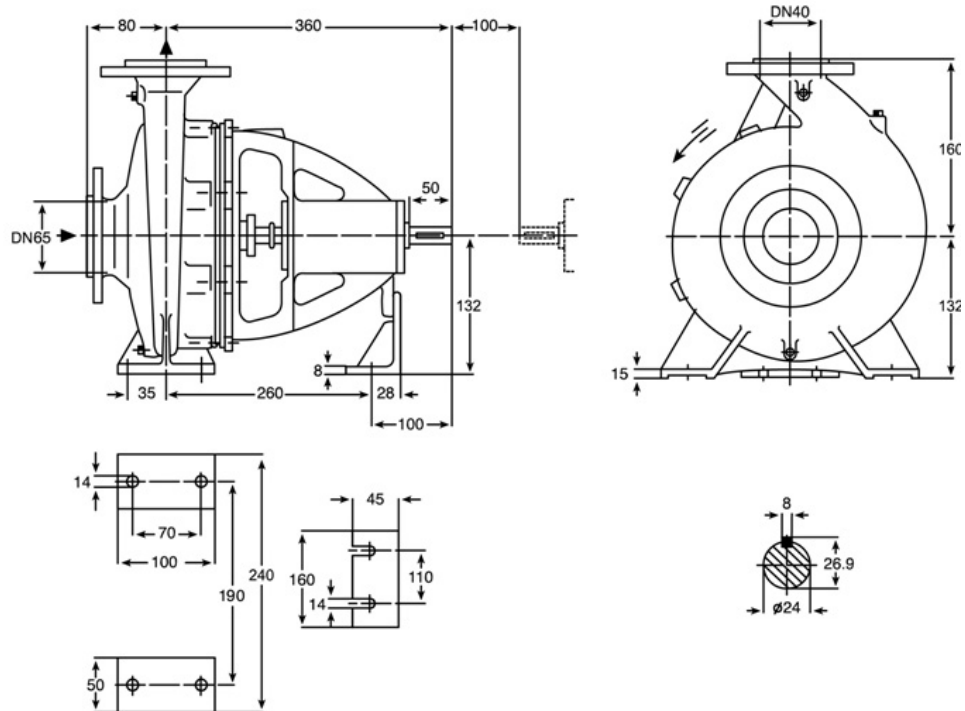
پمپیران
نوید سهند



ETA 40-125 2900 rpm

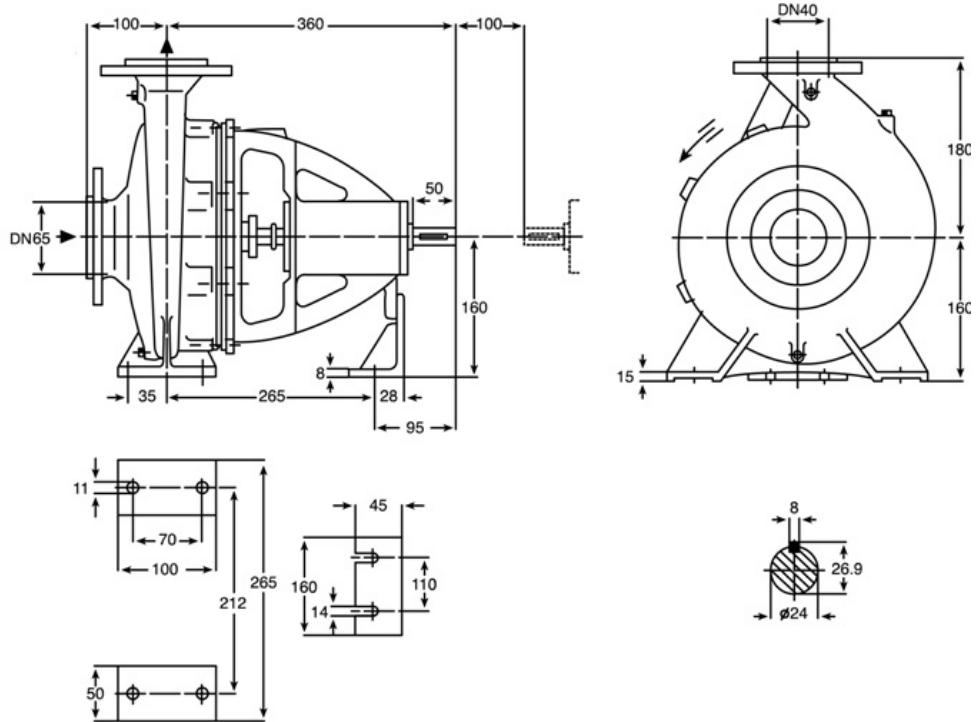


ETA 40-160 2900 rpm

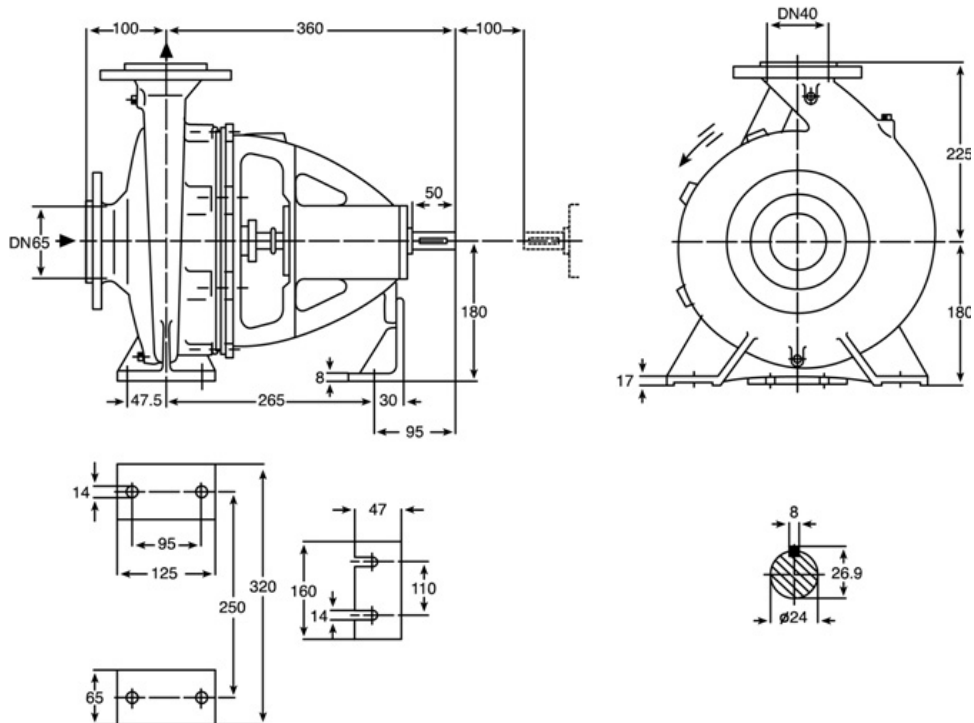




ETA 40-200 2900 rpm



ETA 40-250 2900 rpm



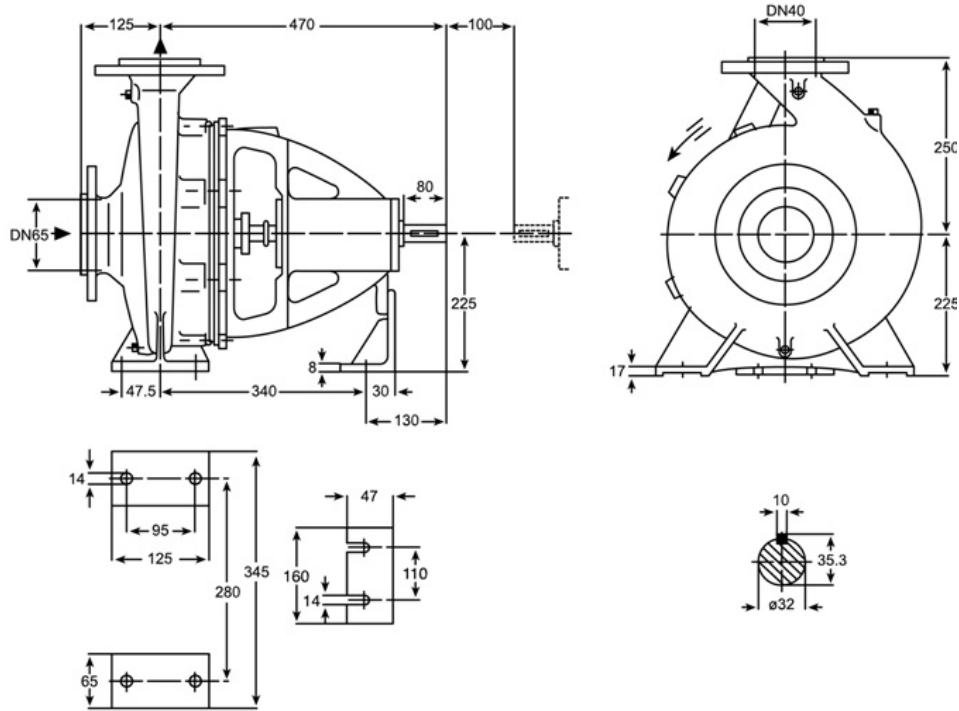


PUMPIRAN
NAVID SAHAND

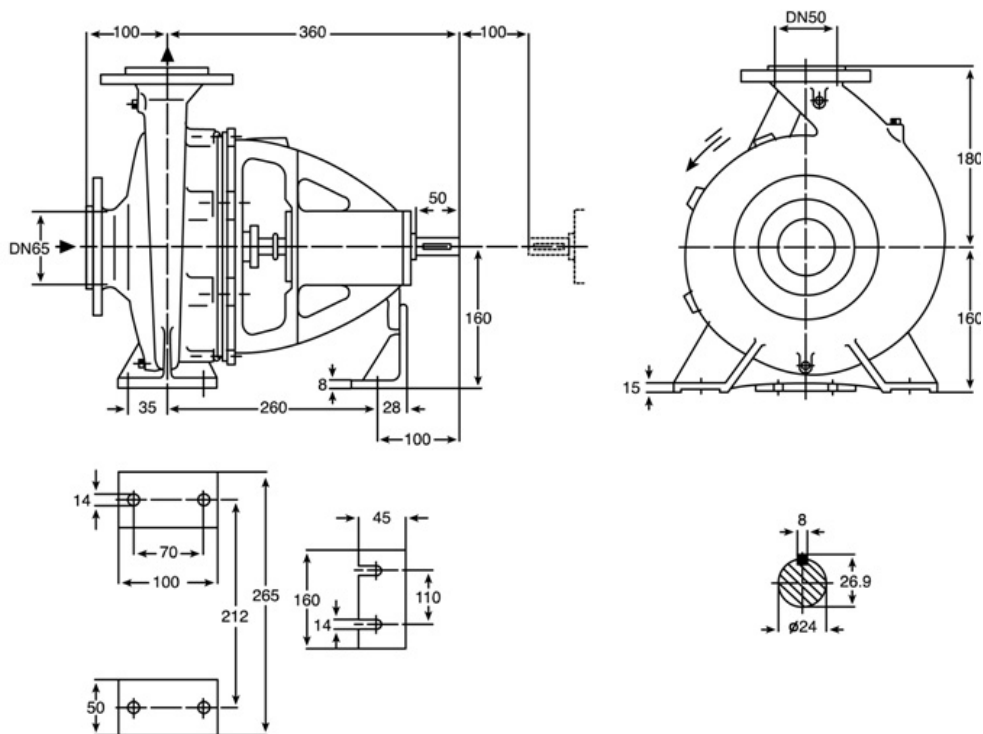
پمپیران
نوید سهند



ETA 40-315 2900 rpm

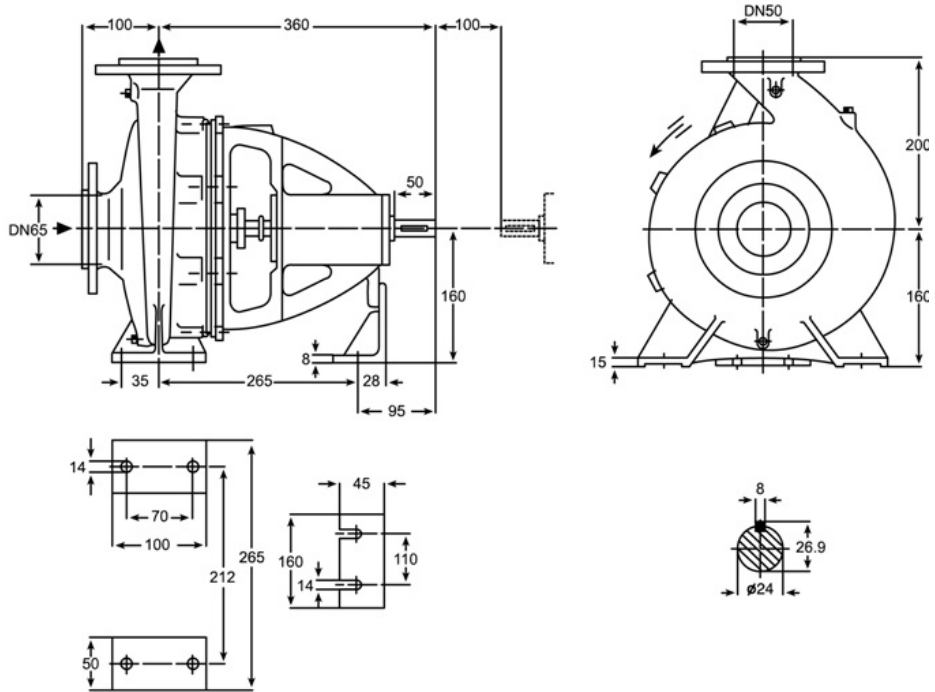


ETA 50-160 2900 rpm

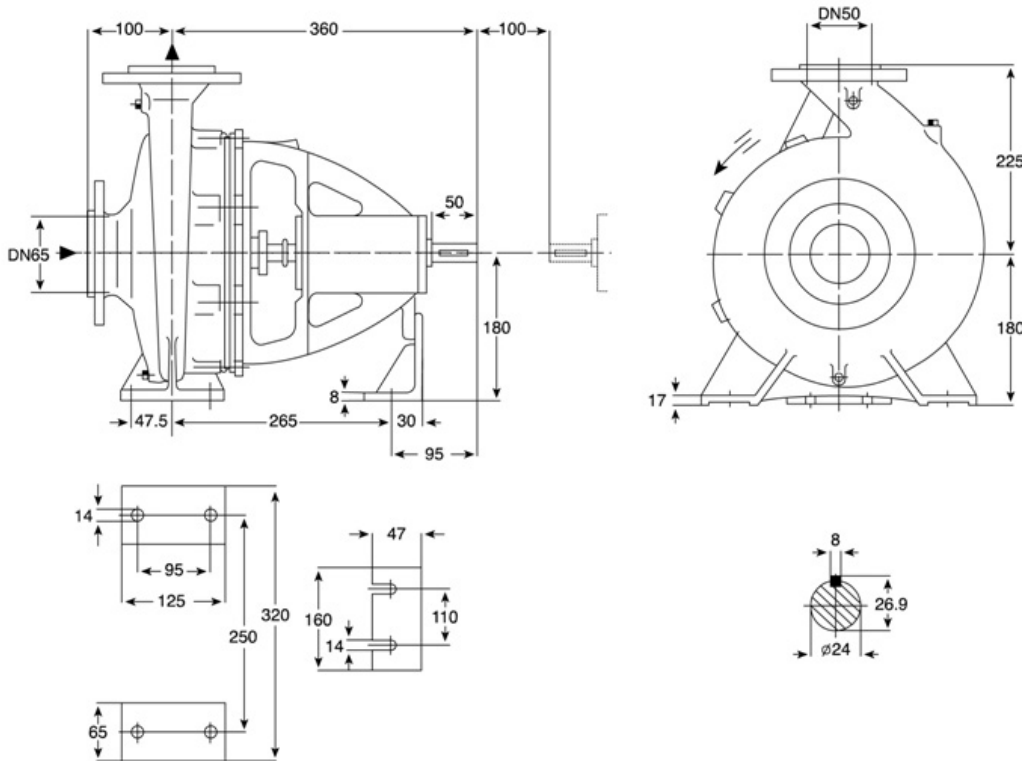




ETA 50-200 2900 rpm



ETA 50-250 2900 rpm



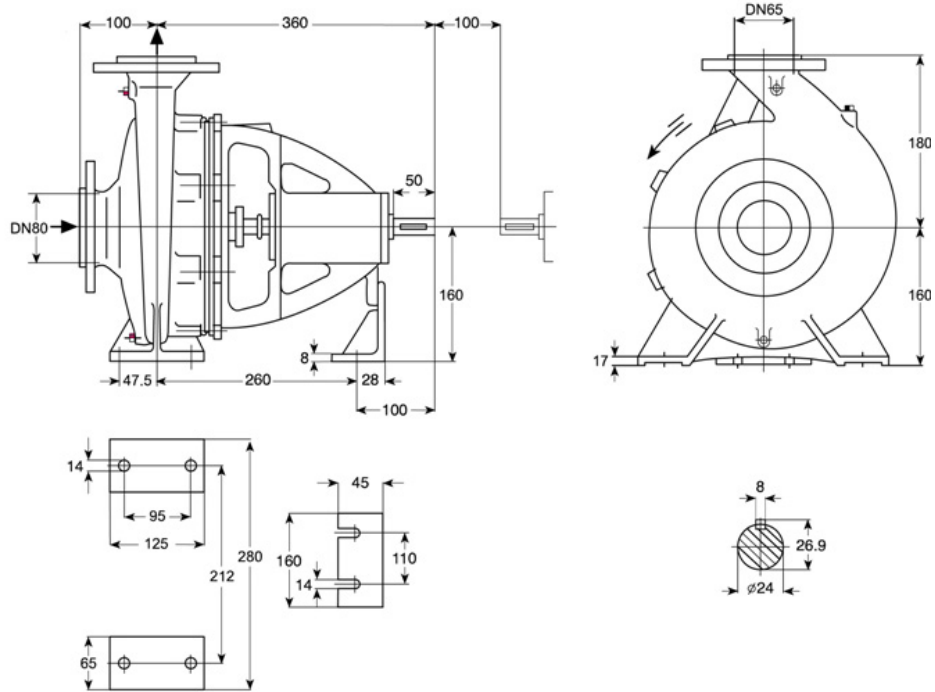


PUMPIRAN
NAVID SAHAND

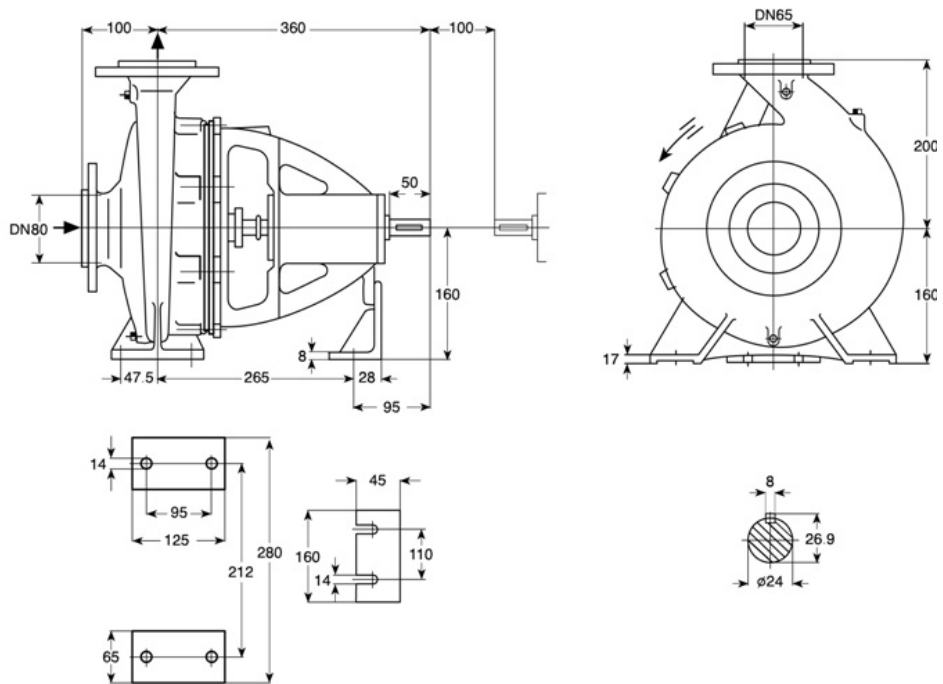
پمپیران
نوید سهند



ETA 65-125 2900 rpm



ETA 65-160 2900 rpm



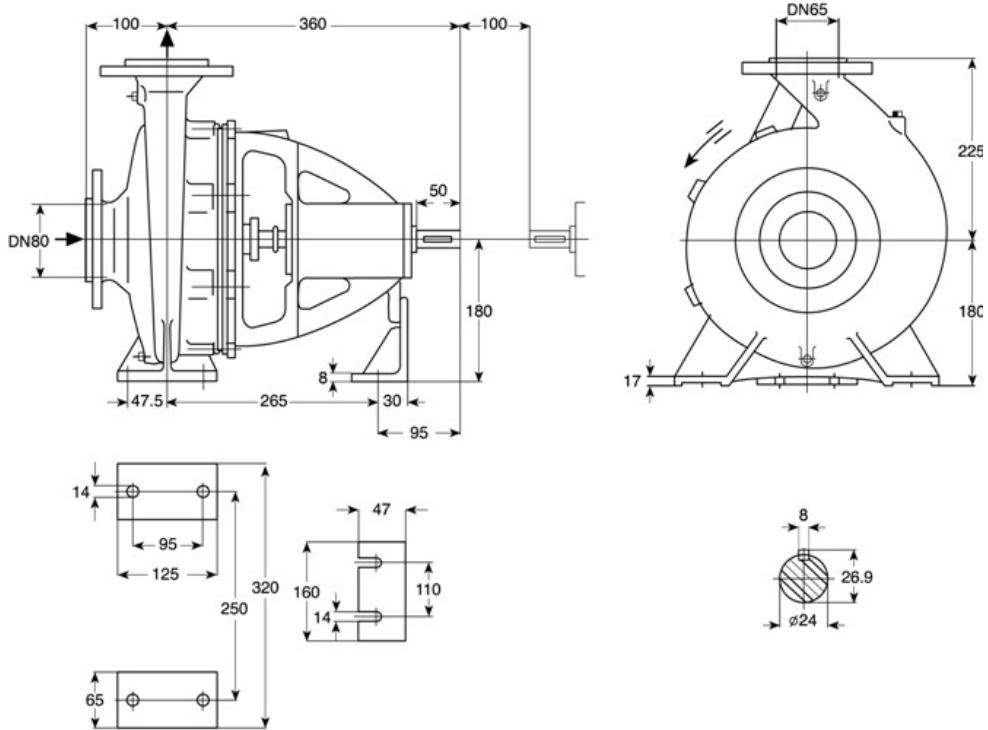


PUMPIRAN NAVID SAHAND

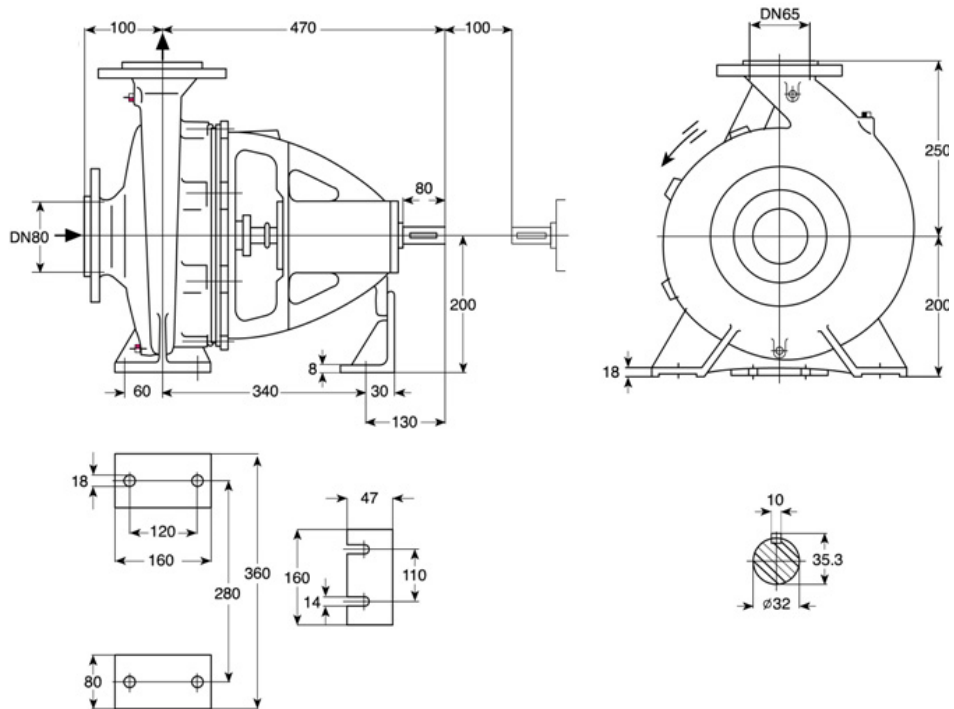
پمپیران
نوید سهند



ETA 65-200 2900 rpm



ETA 65-250 2900 rpm



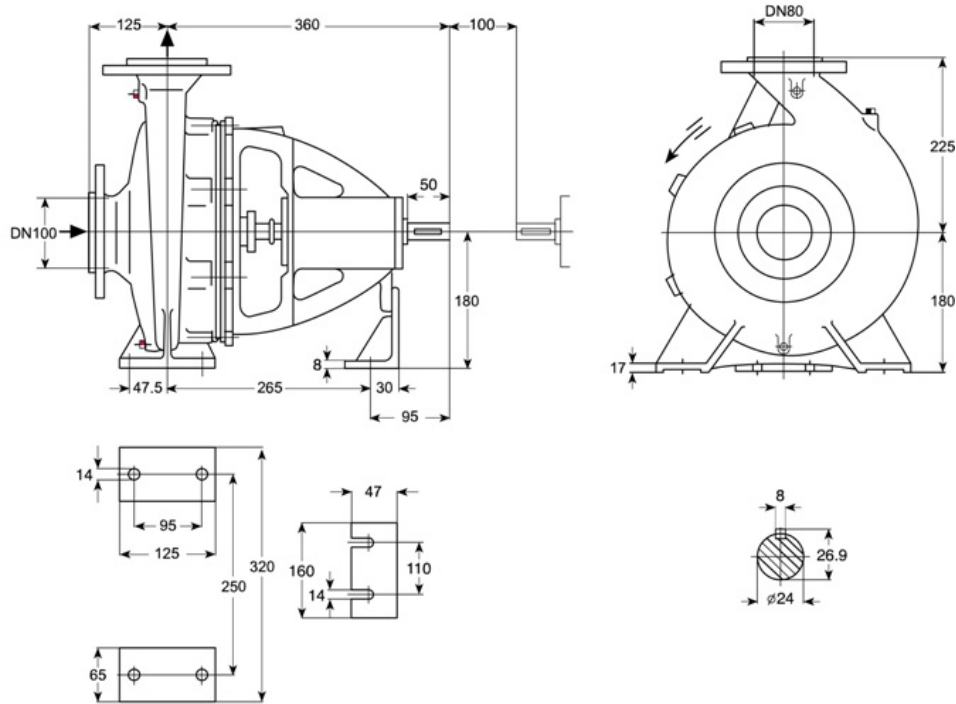


PUMPIRAN
NAVID SAHAND

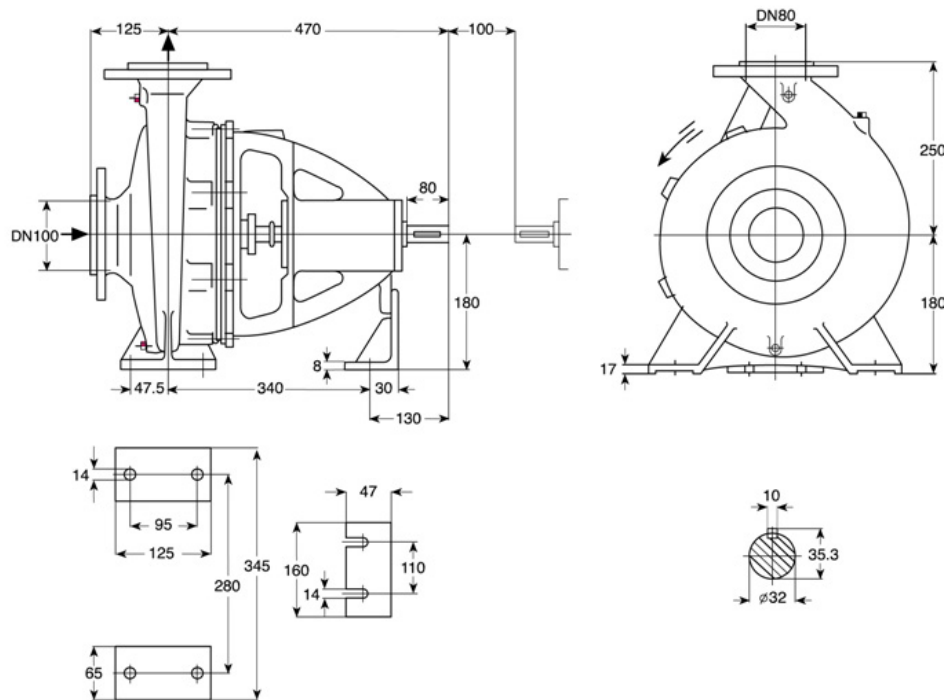
پمپیران
نوید سهند



ETA 80-160 2900 rpm



ETA 80-200 2900 rpm



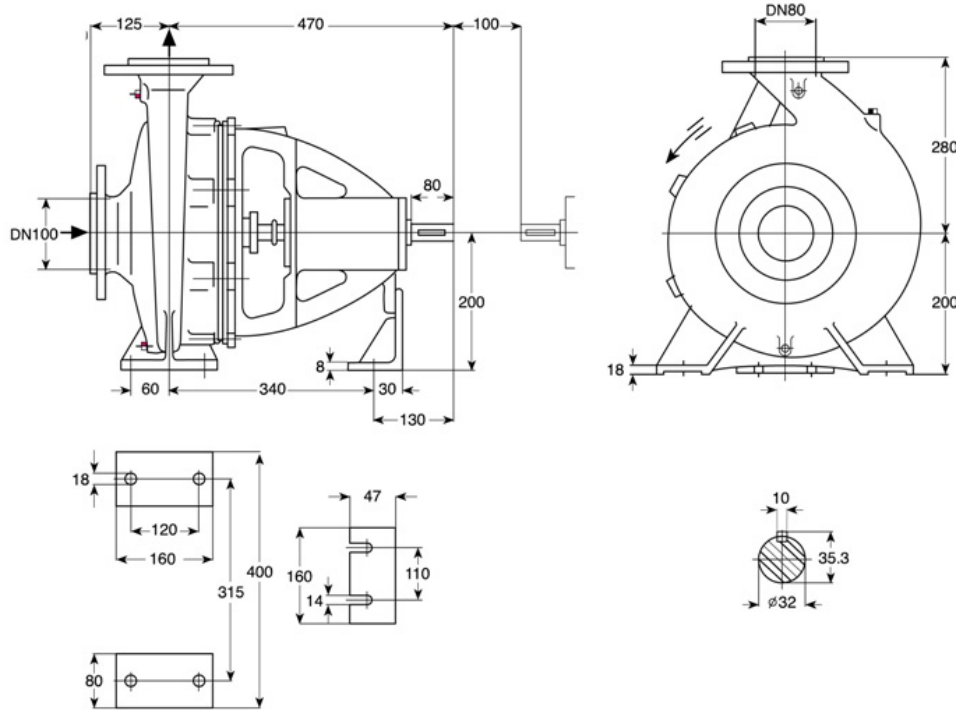


PUMPIRAN
NAVID SAHAND

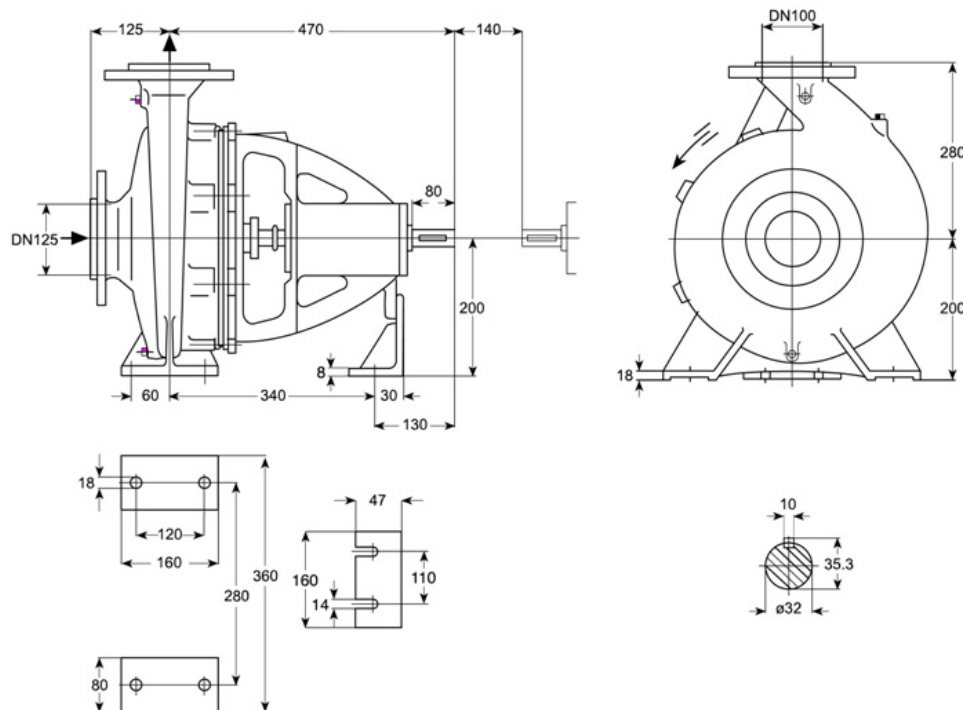
پمپیران
نوید سهند



ETA 80-250 2900 rpm



ETA 100-160 2900 rpm



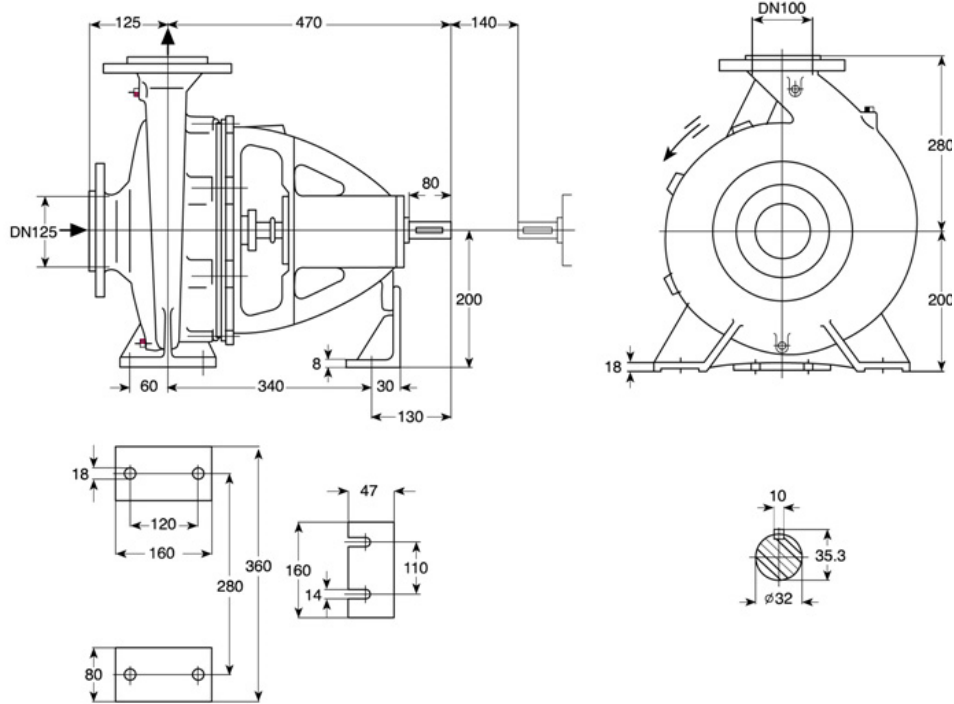


PUMPIRAN
NAVID SAHAND

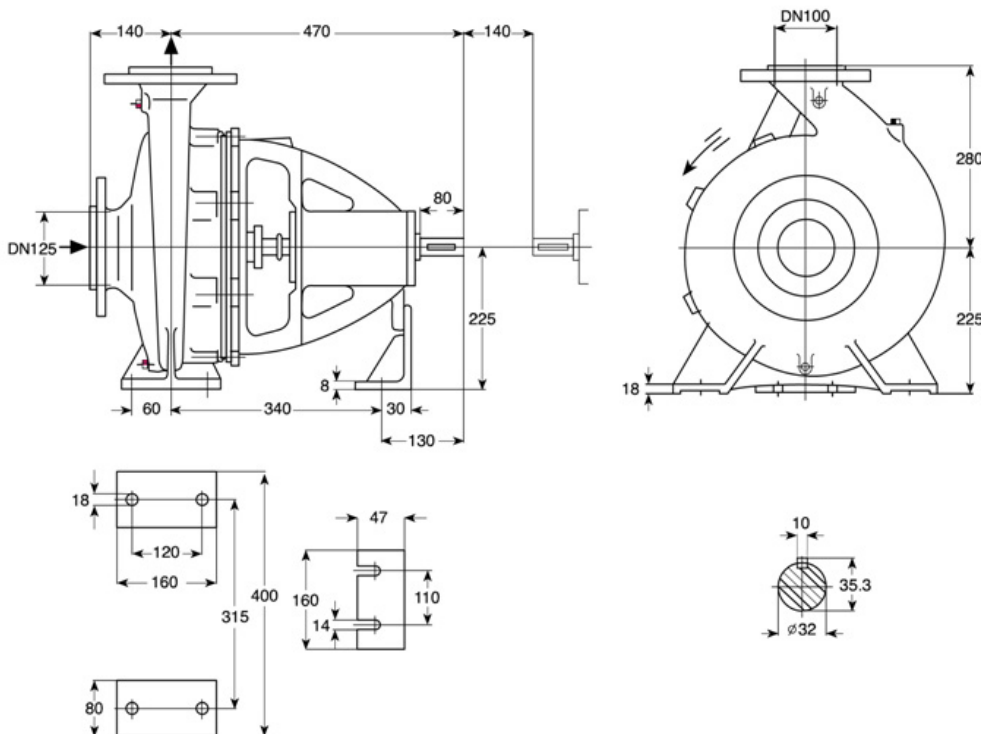
پمپیران
نوید سهند



ETA 100-200 2900 rpm



ETA 100-250 2900 rpm





PUMPIRAN NAVID SAHAND

پمپیران
نوید سهند



ETA 125-200 2900 rpm

