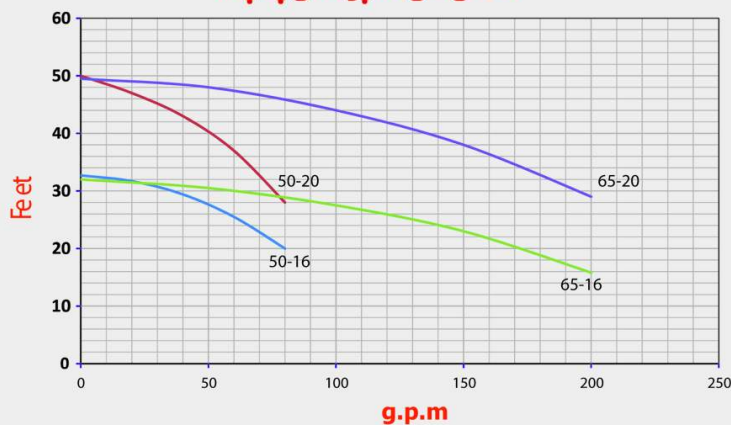


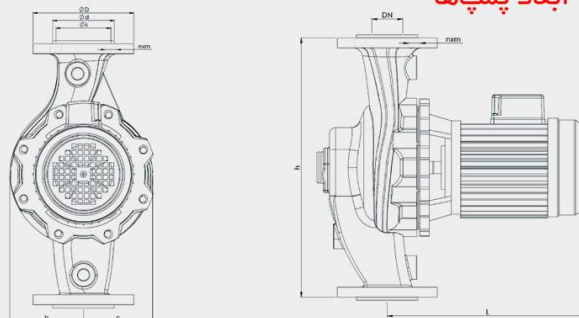
منحنی‌های همپوشانی پمپ‌ها



جدول مشخصات فنی الکتروپمپ‌ها

ارتفاع محفظه [mm]	برق مصرفی		حداکثر هد [Feet]	حداکثر دبی [G.P.M]	قطر فلنج رانش [mm]	قدرت الکتروموتور [HP]	مدل پمپ
	ولتاژ	فاز					
425	220&380	1 & 3	50	32.7	80	1	Eta therm 50-16
425	220&380	1 & 3	50	50	80	2	Eta therm 50-20
475	220&380	1 & 3	50	32	200	1.5	Eta therm 65-16
475	220&380	1 & 3	50	49.5	200	3	Eta therm 65-20

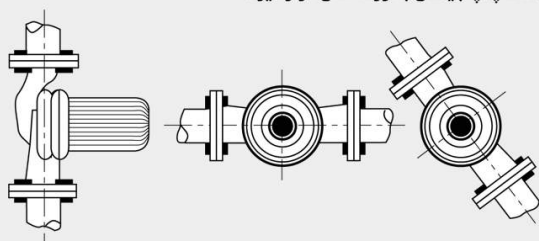
ابعاد پمپ‌ها



جایگاه و نحوه نصب

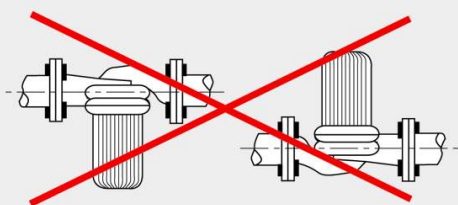
نحوه نصب درست

شفت پمپ بایستی بصورت افقی قرار گیرد.



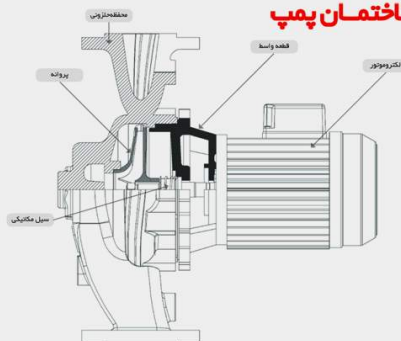
نحوه نصب نادرست

شفت پمپ نبایستی بصورت عمودی قرار گیرد.



Etatherm PUMP TYPE	Weight	D	K	d	DN	n X m	b	c	h	L	Speed rpm	I(A) 3~380v 50Hz	I(A) 1~220v 50Hz	Nominal Power Consump	Capacitor Capacity (μF)
50-16	51	160	124	98	50	18x4	130	130	425	440	1500	2.5	4.5	0.75	35
50-20	67-64	160	124	98	50	18x4	130	130	420	475	1500	3.5	9.2	1.5	50
65-16	53-60	160	145	115	62	18x4	135	135	475	480	1500	2.9	6.2	1.1	50
65-20	80-67	160	145	112	65	18x4	140	140	475	525	1500	5.1	13	2.2	70

ساختمان پمپ



تبریز، جاده آذرشهر، شهرک صنعتی شهید سلیمی، بلوک ۲/۳۷، قطعه ۱۱ تلفن: ۴۳۲۸۲۸۸، ۴۳۲۸۲۷۷-۰۴۱۲، فکس: ۴۳۲۸۲۹۹-۰۴۱۲

دفتر فروش تهران: ۷۷۵۲۵۷۰۸، ۷۷۵۲۵۷۰۹-۰۲۱

Southern 3rd 30m St. Shahid Salimi Ind, Town Ship Azarshahr Tabriz, Iran Tel: (+98 412) 4328277 , 4328288 Fax: (+98 412) 4328299

Sale Office: (+98 21) 77525708 , 77525709