



NAVID SAHAND

صنایع پمپ سازی

نوید سه‌هند



PUMPIRAN

سری پمپ های CPK

موارد کاربرد

صنایع شیمیایی

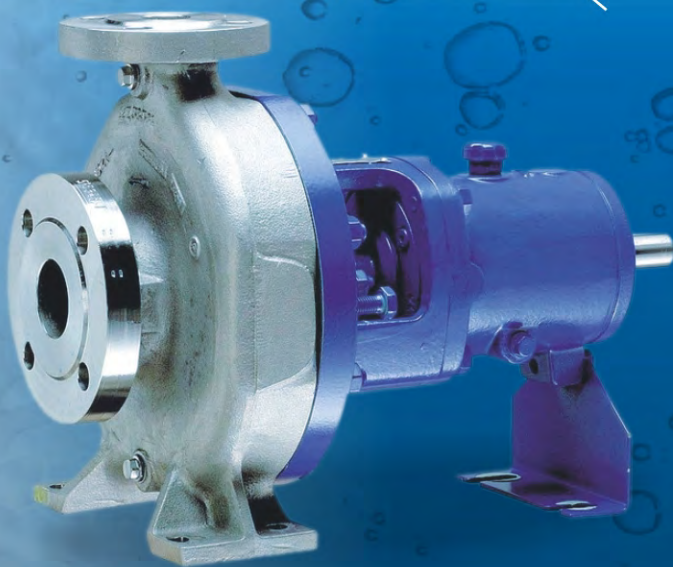
صنایع پتروشیمی

پالایشگاه ها و نیروگاه ها

کارخانجات نمک زدایی آب دریا

صنایع سلولوزی، کاغذ و خمیر

صنایع مواد غذایی (قند و شکر)



Chemical Pumps

CPK Series



تاریخچه شرکت نوید سهند

شرکت نوید سهند در سال ۱۳۷۶ با سرمایه گذاری گروه صنایع پمپ سازی ایران (گروه پمپیران) به منظور طراحی و ساخت و تولید انواع پمپ های صنعتی، معدنی، فرآیندی، دریایی، نفت و پتروشیمی (API) و انواع الکتروپمپ های مستغرق آب و فاضلاب، ملخی، شفت و غلافی و ارائه راه حل جامع تاسیس گردید.

نوید سهند با بهره گیری از ماشین آلات مجهز تولیدی و آزمایشگاه های مدرن هیدرولیکی تست محصول و آزمون های غیر مخرب، محصولات خود را مطابق با آخرین استانداردهای جهانی تولید و عرضه می نماید. واحدهای تولیدی، آزمایشگاهی، مهندسی و اداری شرکت نوید سهند در ۳۰۰۰۰ متر مربع فضای باز و ۸۰۰۰ متر مربع فضای سرپوشیده سامان یافته اند.

نوید سهند با اخذ گواهینامه استاندارد ایزو/آی ای سی ۱۷۰۲۵، محصولات خود را با کیفیت ممتاز و مورد تایید جهانی تولید، آزمایش و به مشتریان خود تحویل می نماید.

محصولات نوید سهند برای انتقال انواع سیالات نیوتونی (هیدروکربن ها، آب، انواع شیرابه و دوغاب، مواد محلول و معلق در آب، انواع لجن و فاضلاب) در پالایشگاه های نفت و پتروشیمی، نیروگاه ها، صنایع سیمان، فولاد، رنگ سازی، مس، صنایع غذایی و دیگر صنایع و معادن، برداشت و انتقال آب دریا و آب های شور، آب و فاضلاب، ایستگاه های پمپاژ و انتقال آب و فاضلاب استفاده می شوند، و تولید و تست آنها بر اساس استانداردهای API 610 و ISO و DIN و EN و الزامات آنها صورت می گیرد.

الکترو پمپ های آب و فاضلاب این شرکت بر اساس طرح شرکت KSB آلمان تولید می گردند.

نوید سهند با داشتن مهندسان و نیروهای متخصص و مجرب و بهره گیری از به روزترین نرم افزارهای مهندسی و تکنولوژی روز دنیا، قادر است که انواع الکتروپمپ های خاص و سفارشی را بر اساس نیاز صنایع و کارفرمایان محترم طراحی، تولید، آزمایش و عرضه نماید.

نوید سهند ارتباطات گسترده و موفقی با مراکز تحقیقاتی و دانشگاهی دارد و همواره تکنولوژی طراحی و ساخت پمپ های خود را ارتقا می بخشد. نتیجه این تلاش، طراحی، ساخت و عرضه سالانه چندین محصول جدید به مصرف کنندگان و ارائه مقالات و پایان نامه های کارشناسی ارشد و دکتری در دانشگاه است.

دفتر مهندسی فروش این شرکت در تبریز و تهران همواره آماده ارائه خدمات مشاوره مهندسی پمپ به مشتریان می باشد.

نوید سهند علاوه بر عرضه محصولات زیر :



- پمپ های فرآیندی
- پمپ های مستغرق
- پمپ های نیروگاهی
- پمپ های صنعتی و معدنی و دریایی
- پمپ های آبرسانی بزرگ و دو مکشه
- پمپ های آتش نشانی
- الکتروپمپ های شفت و غلافی
- پمپهای سفارشی

آمادگی ارائه راه حل جامع برای تامین و اجرای کامل پروژه های ایستگاههای پمپاژ را دارد.



گروه صنایع پمپ سازی ایران

گروه صنایع پمپ سازی ایران (گروه پمپیران) در سال ۱۳۵۴ شمسی تاسیس گردید و تولید انواع پمپ را تحت لیسانس شرکت KSB آلمان آغاز نمود. گروه پمپیران اکنون با داشتن بیش از ده شرکت تولیدی و مهندسی، به شرکت هلدینگ تولیدی (مادر تخصصی) تبدیل گردیده و بزرگترین گروه پمپ ساز خاورمیانه می باشد.

در حال حاضر بیش از ۸۰۰ نفر نیروی متخصص مجرب و کار آزموده در واحدهای مجهز تولید، مهندسی پشتیبانی و آزمایشگاه های شرکتهای گروه اشتغال دارند. مساحت کارخانه های این شرکتهای حدود ۱۶۰۰۰۰ متر مربع بوده که بیش از ۷۵۰۰۰ متر مربع آن، فضاهای سر پوشیده خطوط تولید، انبارها، آزمایشگاهها و سالنهای پشتیبانی می باشند.

گروه پمپیران فعالیت های خود در طراحی و ساخت و تولید انواع پمپ های مورد نیاز برای آب، نفت و انرژی و صنایع وابسته مطابق با استانداردهای جهانی توسعه داده است و پمپ های مورد نیاز را با مواد مختلفی همچون چدن، برنز و فولادهای کربنی و آلیاژی به بازارهای داخلی و خارجی عرضه می نماید.

شرکت های گروه پمپیران و فعالیت های آنها:

شرکت صنایع پمپیران: تولید انواع الکتروپمپ های شناور، گریز از مرکز، فشار قوی، دو مکشه، نیروگاهی، صنعتی و معدنی، دریایی، نفت و پتروشیمی و عرضه راه حل جامع

شرکت نوید سهند: طراحی، ساخت انواع پمپ های صنعتی، معدنی، دریایی، نفت و پتروشیمی (API)، انواع الکتروپمپ های مستغرق ملخی و فاضلابی و عرضه راه حل جامع

شرکت نوید موتور: تولید انواع الکتروپمپ های خانگی و تاسیساتی، ساخت قطعات پمپ و ارائه خدمات قالب سازی و پرس کاری

شرکت پمپ پرشیا: ریخته گری قطعات چدنی و تولید قطعات پمپ و شیرهای یک طرف

شرکت پمپ سمنان انرژی: تولید الکتروپمپ های خانگی و شوفاژی (سیرکولاسیون)

شرکت تلمبه سازان تبریز: توزیع قطعات یدکی پمپ های تولیدی گروه و انجام خدمات پس از فروش

شرکت راشا: ریخته گری قطعات چدنی و فلزات رنگین

شرکت آذر فولاد گداز: ریخته گری قطعات فولادی، آلیاژی و فلزات رنگین

شرکت معین آبشار: طراحی، مهندسی و نصب ایستگاه های پمپاژ

شرکت پیوند آویژه: واردات، صادرات و مشاوره بازرگانی





ویژگی های پمپ CPK

کاربرد

پمپ های سری CPK، برای پمپاژ سیالات نیوتنی جهت استفاده در صنایع شیمیایی، پتروشیمی و:

- پالایشگاه ها
- نیروگاه ها
- کارخانجات نمک زدایی آب دریا
- صنایع سلولزی کاغذ و خمیر
- صنایع مواد غذایی (قند و شکر)
- تجهیزات جذبی در مهندسی محیط زیست

طراحی

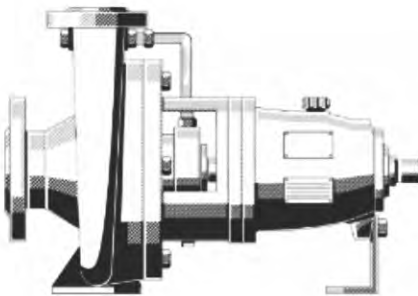
پمپ های CPK به صورت افقی، تک مکشه و یک طبقه می باشند. در این پمپ ها می توان به راحتی محفظه حلزونی را از پمپ جدا کرده بدون آنکه سیستم شاسی و کوپلینگ بهم بخورد. آب بندی این پمپ ها هم به صورت مکانیکال سیل و هم به صورت پکینگ قابل عرضه می باشد.

CPK 40 - 250

- قطر نامی پروانه
- قطر خروجی
- تیپ سری پمپ

علامت گذاری

مشخصات فنی



- قطر خروجی: از 25 تا 400 میلی متر
- دبی: تا $4150 \frac{m^3}{hr}$ (1150 l/s)
- هد: تا 185 m
- فشار کاری: تا 25 bar
- دمای کاری: $-40^{\circ}C$ تا $+400^{\circ}C$
- پمپ های CPK مطابق با استاندارد ISO 5199 به منظور تحمل بارها و گشتاورهای وارده، طراحی گردیده اند.



Chemical Centrifugal Pumps CPK Series



Standardized Chemical Pumps

to EN 22858/ISO 2858/ISO 5199

Fields of Application

For handling aggressive organic and inorganic liquids in the chemical and petrochemical industries. They are also used in: refinery off-sites, the paper and cellulose industries the food-stuffs industry, the sugar industry sea water desalination plants absorption equipment in environmental engineering, power stations, etc.

Design

Horizontal, radially split volute casing pump in back pull-out design, with radial impeller single-entry, single-stage, to EN 22858/ISO and 2858/ISO 5199. Complemented by pumps of DN 25, DN 200 & above.

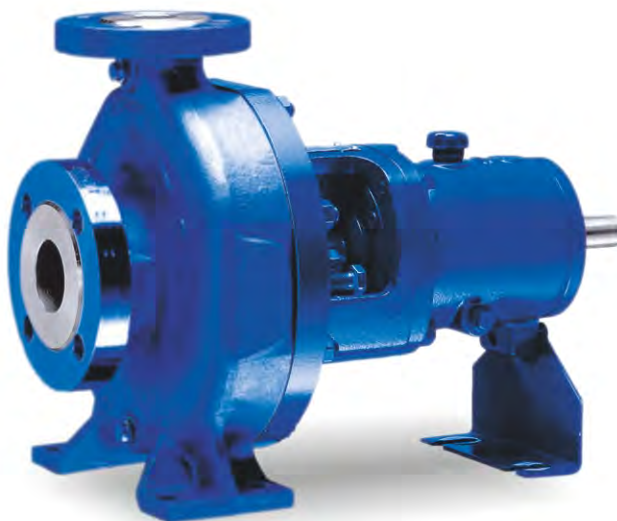
Designation

CPK 40 -200

- Type series
- Discharge nozzle DN
- Nominal impeller diameter in mm

Operating Data

| | |
|------------------------|---|
| Pump sizes | DN 25 to 400 |
| Capacity | Q up to 4150 m ³ /h (1150 l/s) |
| Heads | H up to 185 m |
| Operating pressures | p up to 25 bar |
| Operating temperatures | t from -40 to +400 °C |

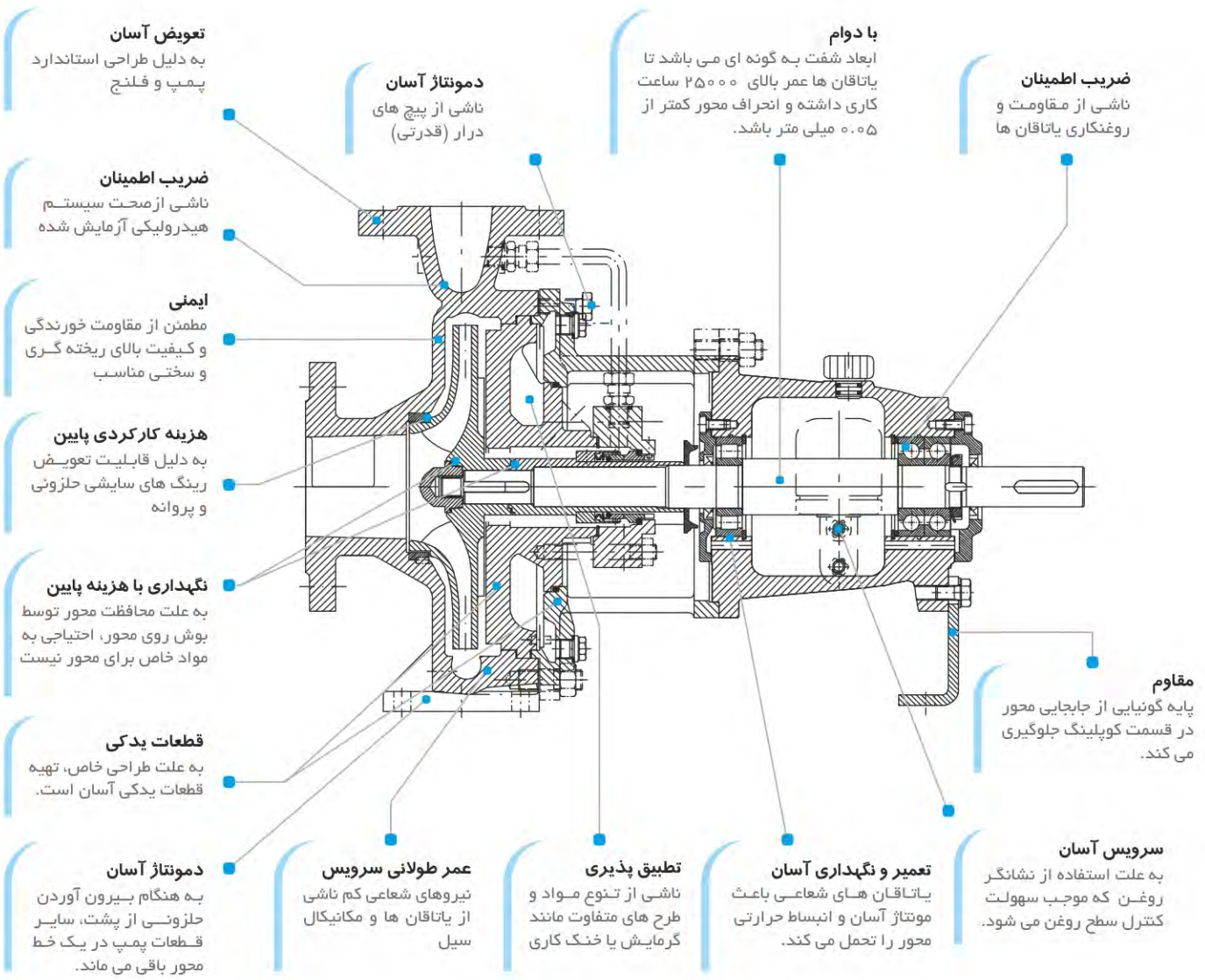




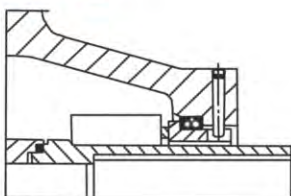
ویژگی های طراحی



ویژگی های پمپ CPK



تنوع طراحی:



سربوش محفظه کونیکال



Design Features



Benefits at a Glance

Easy to replace
due to standardized pump and flange design

Reliable
due to well-proven hydraulic system

Safety
ensured by strength analysis and quality casting with corrosion allowance

Low operating costs
due to replaceable casing wear rings and impeller wear rings

Cost-effective maintenance
due to dry shaft (no special materials required) and shaft protecting sleeve

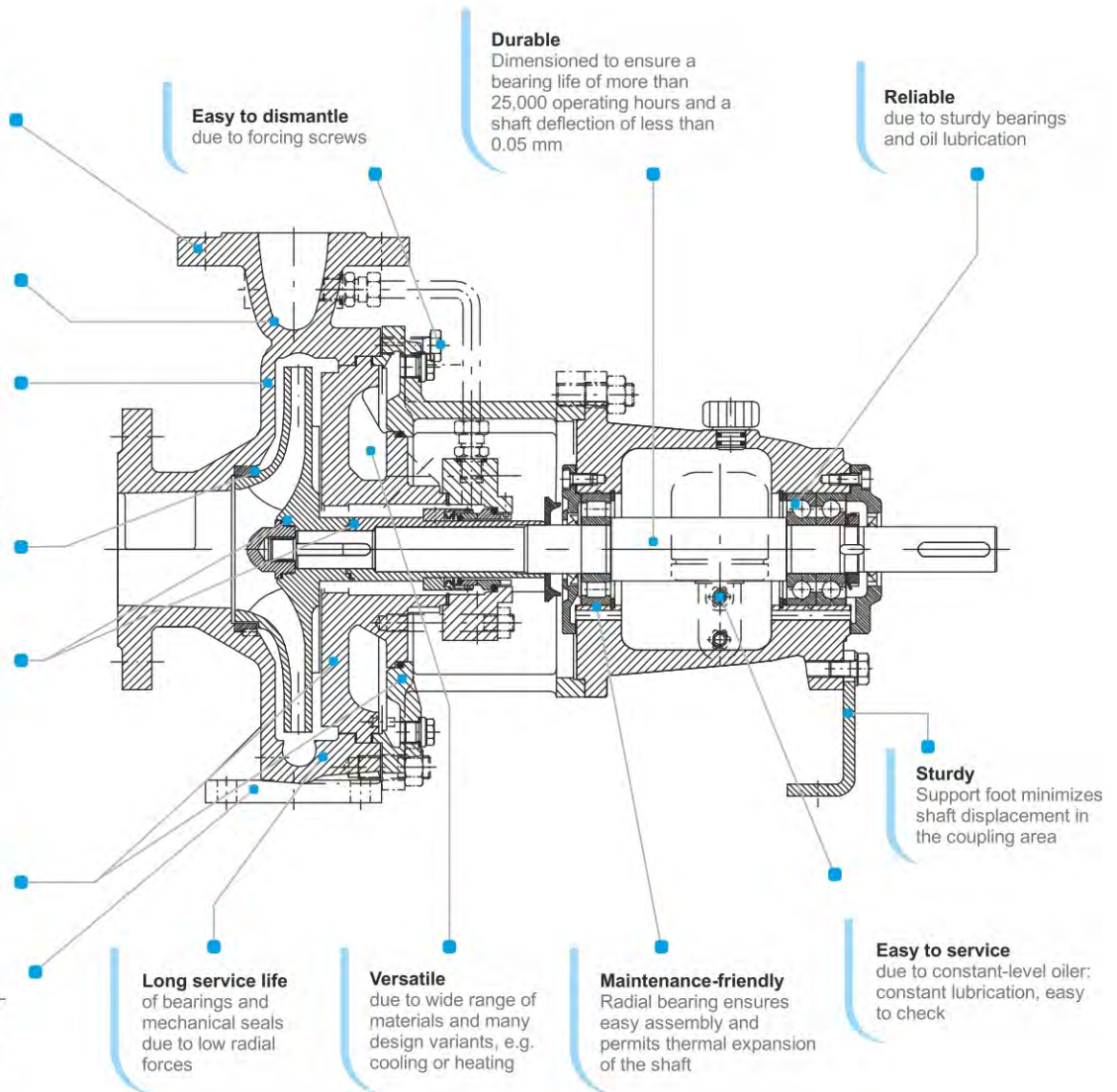
Small spare parts stock
due to modular design system

Easy to dismantle
due to back pull-out design: the casing may remain in the pipeline when the pump is dismantled

Easy to dismantle
due to forcing screws

Durable
Dimensioned to ensure a bearing life of more than 25,000 operating hours and a shaft deflection of less than 0.05 mm

Reliable
due to sturdy bearings and oil lubrication



Sturdy
Support foot minimizes shaft displacement in the coupling area

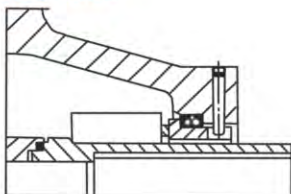
Easy to service
due to constant-level oiler: constant lubrication, easy to check

Maintenance-friendly
Radial bearing ensures easy assembly and permits thermal expansion of the shaft

Versatile
due to wide range of materials and many design variants, e.g. cooling or heating

Long service life
of bearings and mechanical seals due to low radial forces

Design variant:



Casing cover with conical seal chamber





NAVID SAHAND

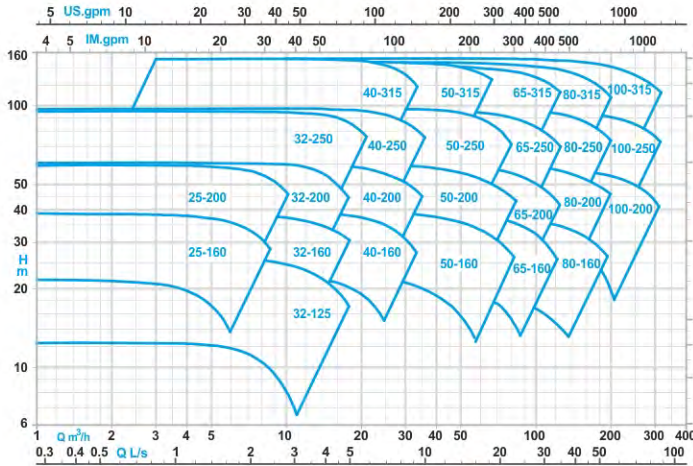
صنایع پمپ سازی

نوید سه‌هند

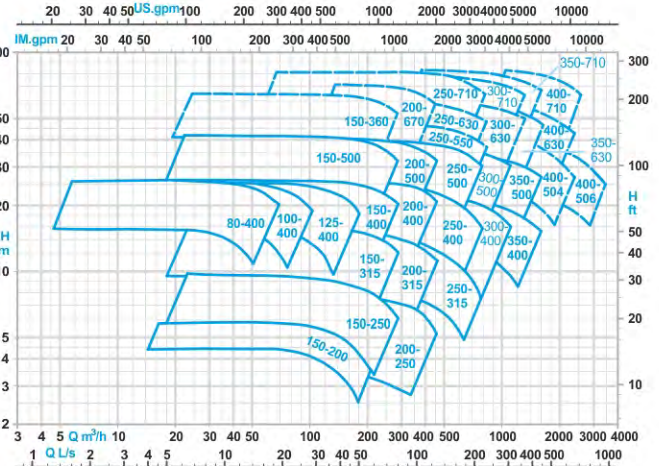


PUMPIRAN

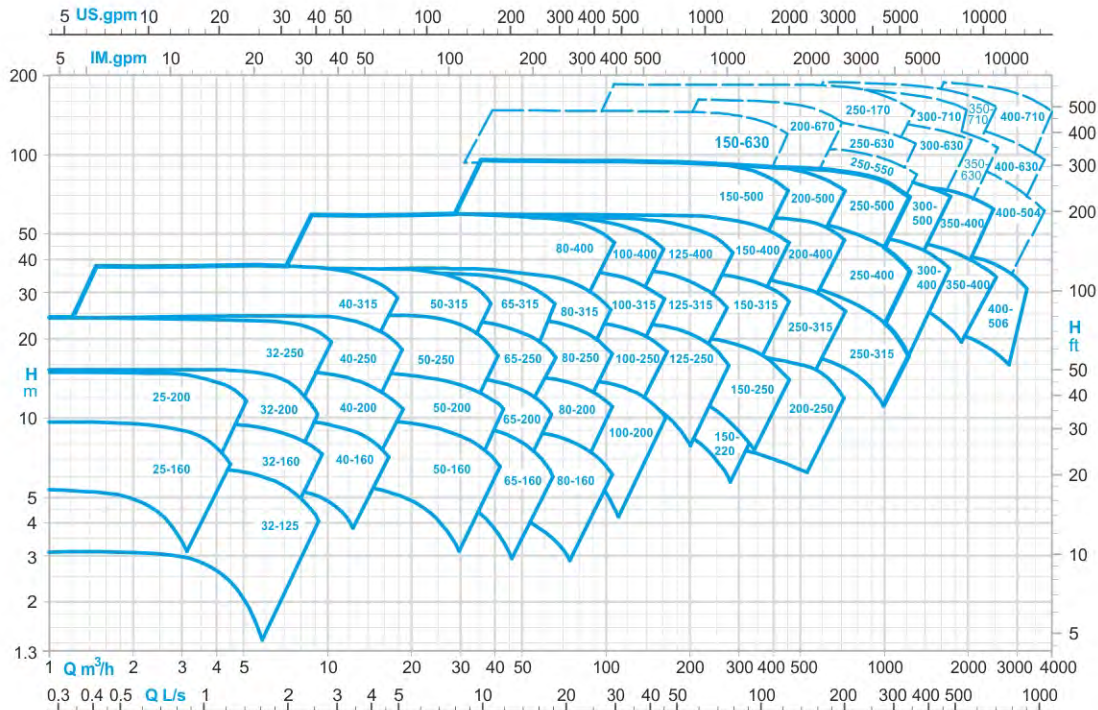
Selection Charts



2900 rpm / ۲۹۰۰ دور موتور ▲



960 rpm / ۹۶۰ دور موتور ▲



1450 rpm / ۱۴۵۰ دور موتور ▲



خدمات تست و گارانتی

استاندارد های تست محصول

- آنالیز مواد: بنابه درخواست
- تست محصول: ارائه گواهینامه بازرسی و نیز تست فشار مطابق با استاندارد EN 10204 برای تمامی پمپ ها در صورت درخواست مشتری
- تست هیدرولیکی: تمامی پمپ ها مورد تست کارکردی قرار می گیرند و نقطه کارکرد پمپ مطابق با استاندارد ISO 9906/2A گارانتی می گردد.
 - مطابق با استاندارد ISO 9906 / 2A، پمپ در ۵ نقطه تست می گردد.
 - مطابق با استاندارد ISO 9906 / 1، پمپ در ۵ نقطه تست گردیده و منحنی نیز رسم می گردد.
 - تست NPSH بر اساس استاندارد های مربوطه

اسناد محصول و نتایج تست

مستنداتی که همراه محصول به صورت کتابچه ارائه می گردد:

- نقشه موتناژ به همراه لیست قطعات
- نقشه نصب به همراه جدول ابعاد پمپ
- نقشه نوع آب بندی پمپ
- راهنمای عملکرد پمپ

□ Acceptance Tests / Guarantees

- **Materials tests**
Test report on request
- **Product tests**
Inspection certificate on request for pressure test of complete pump as per EN 10204
- **Hydraulic tests**

Each pump is subjected to a performance test run, and its duty point is guaranteed according to [ISO 9906 / 2A](#)

The following acceptance tests may be performed and certified at extra charge:

- Performance test [ISO 9906 / 2A](#) 5 measuring points
- Performance test [ISO 9906 / 1](#) 5 measuring points
(see individual curve)
- **NPSH test** 1 measuring point

Warranties are given within the scope of the valid delivery conditions.

□ Forces and Moments

CPK pumps are designed for handling forces and moments in accordance with ISO 5199.

□ Documentation

Printed documentation adapted to CE requirements

- [sectional drawing with list of components](#)
- [drawing of shaft seal](#)
- [installation plan / dimensions table](#)
- [operating instructions](#)



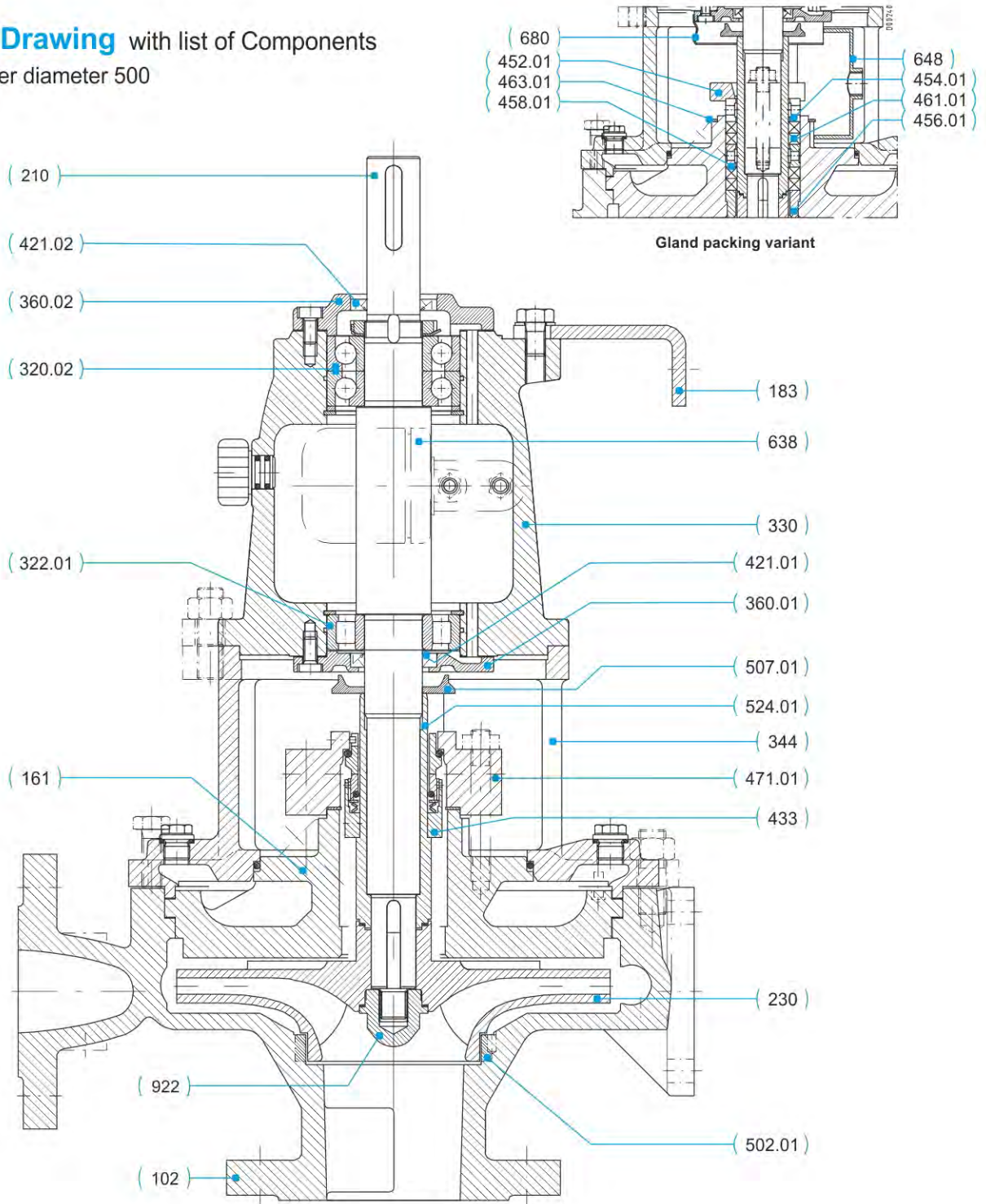


نقشه کلی پمپ CPK



General Drawing with list of Components

Up to impeller diameter 500





لیست قطعات

Part List

| Part No. | شماره قطعه | Part name | نام قطعه |
|-----------|------------|------------------------------|-------------------------|
| 102 | | Volute casing | محفظه حلزونی |
| 161 | | Casing cover | درپوش محفظه |
| 183 | | Support foot | پایه گونیا |
| 210 | | Shaft | محور |
| 230 | | Impeller | پروانه |
| 320.02 | | Angular contact ball bearing | بلبرینگ تماس زاویه های |
| 322.01 | | Cylindrical roller bearing | رولبرینگ استوانه ای |
| 330 | | Bearing bracket | پایه یاتاقان |
| 344 | | Bearing bracket lantern | واسطه پایه یاتاقان |
| 360.01/02 | | Bearing cover | درپوش یاتاقان |
| 421.01.02 | | Radial shaft seal ring | کاسه نمد |
| 433 | | Mechanical seal | آب بندی مکانیکی |
| 452.01 | | Gland cover | قطعه عینکی |
| 454.01 | | Stuffing box ring (split) | حلقه محفظه آب بندی |
| 456.01 | | Neck bush | بوش گلوبی |
| 458.01 | | lantern ring (split) | رینگ خنک کاری |
| 461.01 | | Gland Packing | نوار گرافیتی |
| 463.01 | | Drip plate | صفحه آب چکان |
| 471.01 | | Seal cover | درپوش محفظه آب بندی |
| 502.01 | | Casing wear ring | رینگ سایشی محفظه حلزونی |
| 507.01 | | Thrower | آب پخش کن |
| 524.01 | | Shaft protecting sleeve | بوش روی محور |
| 638 | | Constant-level oiler | نشانگر روغن |
| 648 | | Drip pan | سینی آب چکه |
| 680 | | Guard | محافظ |
| 922 | | Impeller nut | مهره پروانه |



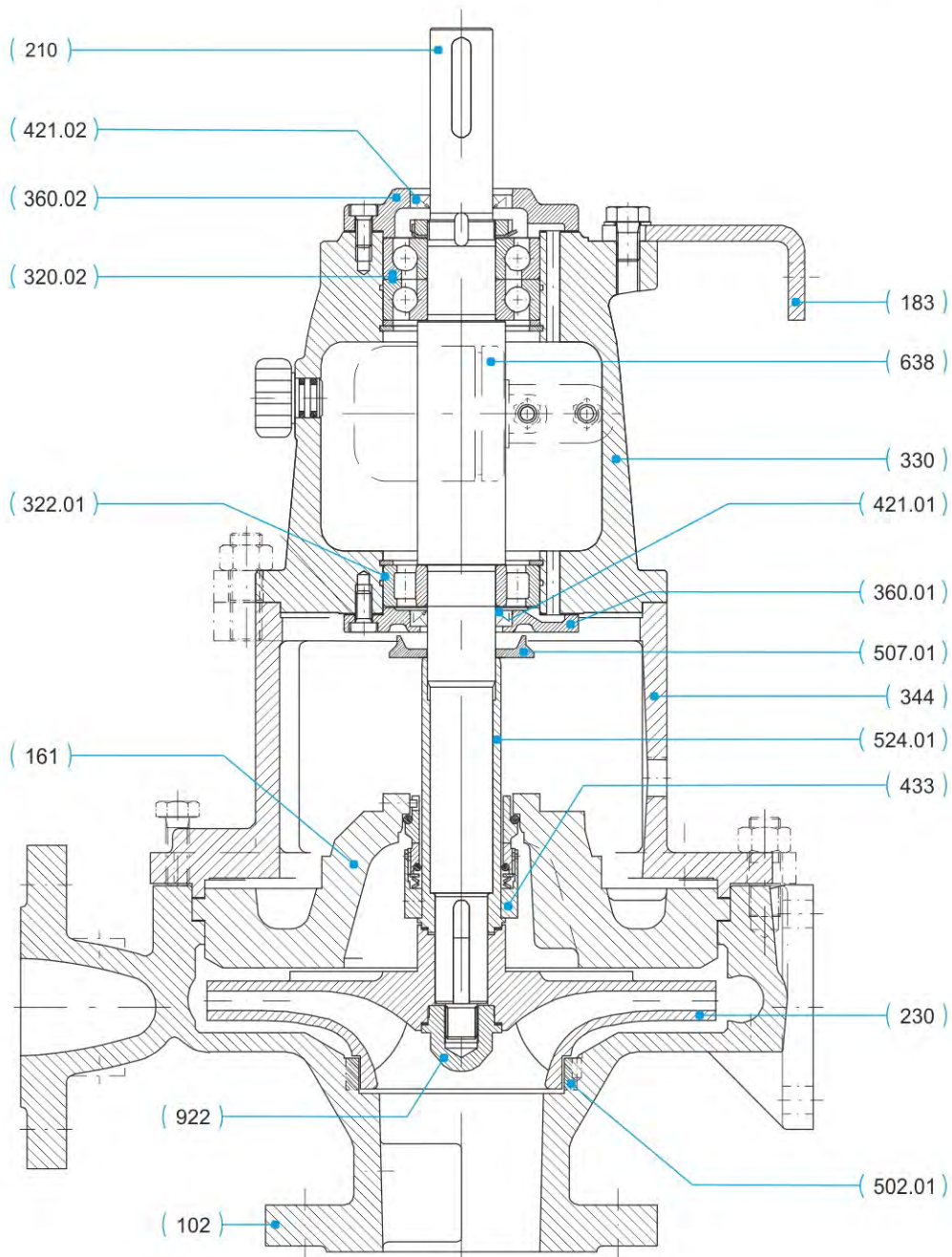


نقشه کلی پمپ CPK



General Drawing with list of Components

Pump design with conical seal chamber (up to impeller 500) Shaft seal without circulation





لیست قطعات

Part List

| Part No. شماره قطعه | Part name | نام قطعه |
|---------------------|------------------------------|-------------------------|
| 102 | Volute casing | محفظه حلزونی |
| 161 | Casing cover | درپوش محفظه |
| 183 | Support foot | پایه گوتیا |
| 210 | Shaft | محور |
| 230 | Impeller | پروانه |
| 320.02 | Angular contact ball bearing | بلبرینگ تماس زاویه ای |
| 322.01 | Cylindrical roller bearing | رولبرینگ استوانه ای |
| 330 | Bearing bracket | پایه یاتاقان |
| 344 | Bearing bracket lantern | واسطه پایه یاتاقان |
| 360.01/02 | Bearing cover | درپوش یاتاقان |
| 421.01/02 | Radial shaft seal ring | کاسه نمد |
| 433 | Mechanical seal | آب بند مکانیکی |
| 502.01 | Casing wear ring | رینگ سایشی محفظه حلزونی |
| 507.01 | Thrower | آب پخش کن |
| 524.01 | Shaft protecting sleeve | بوش روی محور |
| 638 | Constant-level oiler | نشانگر روغن |
| 922 | Impeller nut | مهره پروانه |

هنگام سفارش قطعات یدکی، خواهشمند است اندازه و تیپ پمپ، شماره قطعه، نام قطعه، جنس مواد، شماره نقشه، نام قطعات واسطه همراه و تعداد مورد نیاز ذکر گردد.

When ordering any of spare parts please always specify the type series/pump size works No. (stamped on the name plate and on the suction nozzle flange), motor No. year of construction quantity required, part No., description, material, medium handled, sectional drawing No. and mode of dispatch.





NAVID SAHAND

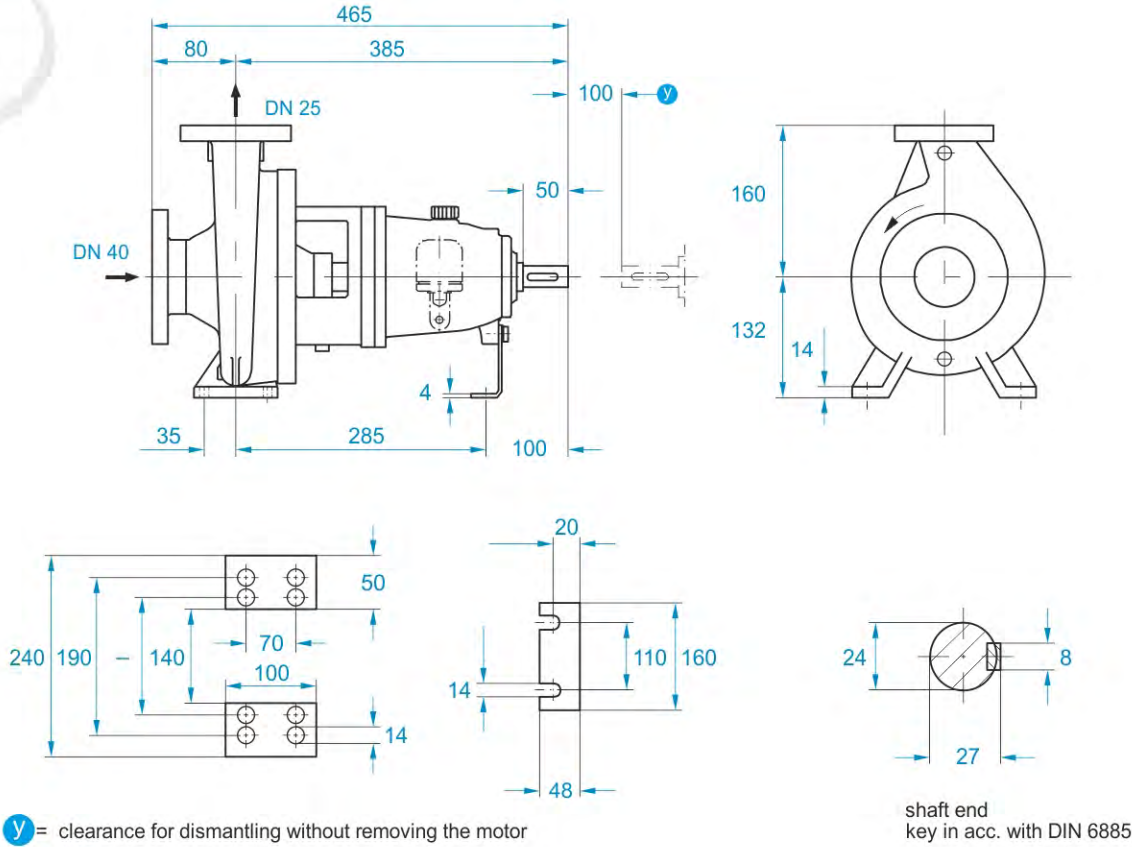
صنایع پمپ سازی

نوید سه‌هند



PUMPIRAN

CPK
25-160



| دور ۲۹۰۰ RPM 2900 | آب دهی (مترمکعب در ساعت) Capacity (m ³ /h) | | | | | قطر پروانه Imp. Dia. (mm) | فلنج پمپ Pump flange (mm) | | مشخصات موتور Characteristics |
|--------------------------------|--|------|------|-----|-----|---------------------------------|---------------------------------|----------------|---------------------------------|
| | 5 | 6 | 7 | 8 | 9 | | مکش Inlet | رانش Outlet | |
| ارتفاع (متر) Head (m) | 37.2 | 36 | 34 | 31 | 27 | 169 | 40 | 25 | 2.2 |
| | 32.5 | 30.5 | 27.5 | 24 | — | 160 | | | 2.2 |
| | 27 | 25 | 22 | — | — | 150 | | | 1.5 |
| | 22 | 19 | — | — | — | 140 | | | 1.5 |
| RPM 1450 | | | | | | | | | |
| دور ۱۴۵۰ RPM 1450 | 2.5 | 3 | 3.5 | 4 | 4.5 | — | — | — | — |
| | 9.4 | 9 | 8.5 | 7.8 | 6.7 | 169 | 40 | 25 | 0.37 |
| | 6.5 | 6.2 | 5.3 | — | — | 150 | | | 0.25 |
| | 4.4 | 3.4 | — | — | — | 130 | | | 0.18 |
| RPM 960 | | | | | | | | | |
| دور ۹۶۰ RPM 960 | 1.7 | 2 | 2.3 | 2.7 | 3 | — | — | — | — |
| | 4.1 | 3.9 | 3.7 | 3.4 | 3 | 169 | 40 | 25 | 0.18 |
| | 2.9 | 2.7 | 2.4 | — | — | 150 | | | 0.09 |
| | 1.8 | 1.5 | — | — | — | 130 | | | 0.09 |

CPK Series
Chemical Pumps

NAVID SAHAND





NAVID SAHAND

صنایع پمپ سازی

نوید سه‌هند



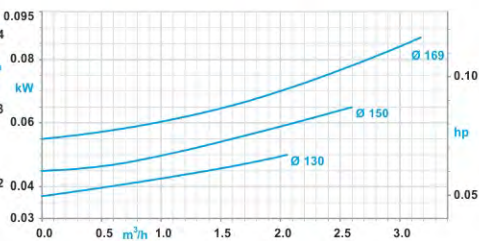
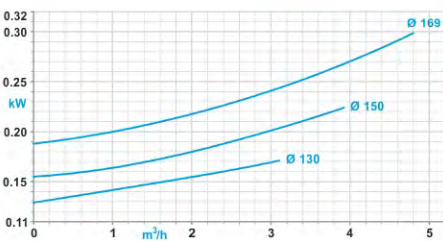
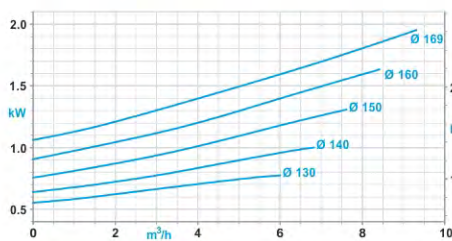
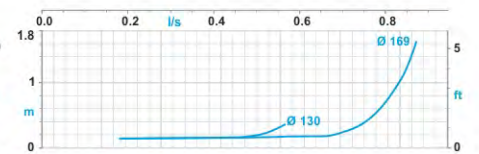
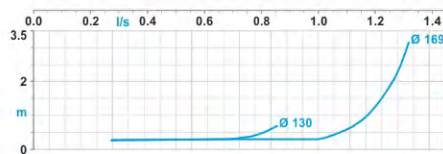
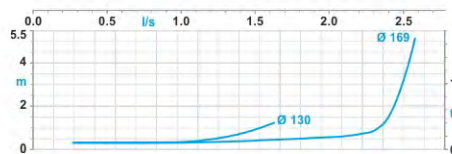
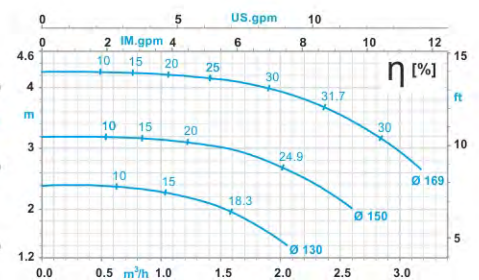
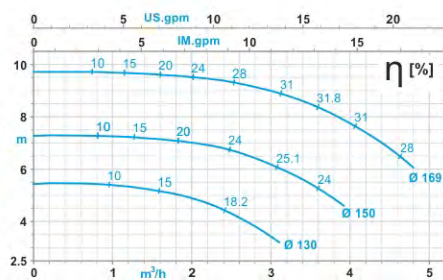
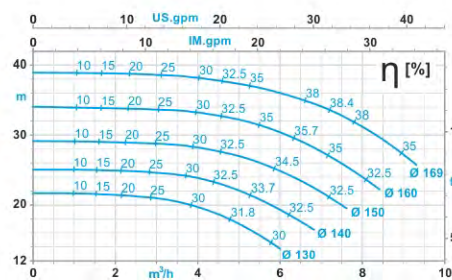
PUMPIRAN

CPK 25-160

General Specification

مشخصات کلی پمپ های CPK

| of CPK Pumps | | | |
|---|------------------------------|-------------------------------|---------------|
| Output Size: | 25 to 400 | از ۲۵ تا ۴۰۰ میلی متر | قطر خروجی: |
| Capacity: | up to 4150 m ³ /h | تا ۴۱۵۰ مترمکعب در ساعت | ظرفیت آب دهی: |
| Heads: | up to 185 m | تا ۱۸۵ متر | ارتفاع: |
| Operating Pressures: | up to 25 bar | تا ۲۵ بار | فشار کاری: |
| Operating temperatures: | from -40 to +400°C | از -۴۰ تا ۴۰۰ درجه سانتی گراد | دمای کاری: |
| Materials | | جنس مواد | |
| جنس مواد بر حسب تقاضا قابل تغییر است Materials can be replaced, on any request(s) | | | |
| Pump Casing: | stainless steel | فولاد ضد زنگ | محفظه پمپ: |
| Impeller: | stainless steel | فولاد ضد زنگ | پروانه: |
| Shaft: | stainless steel | فولاد ضد زنگ | محور: |





NAVID SAHAND

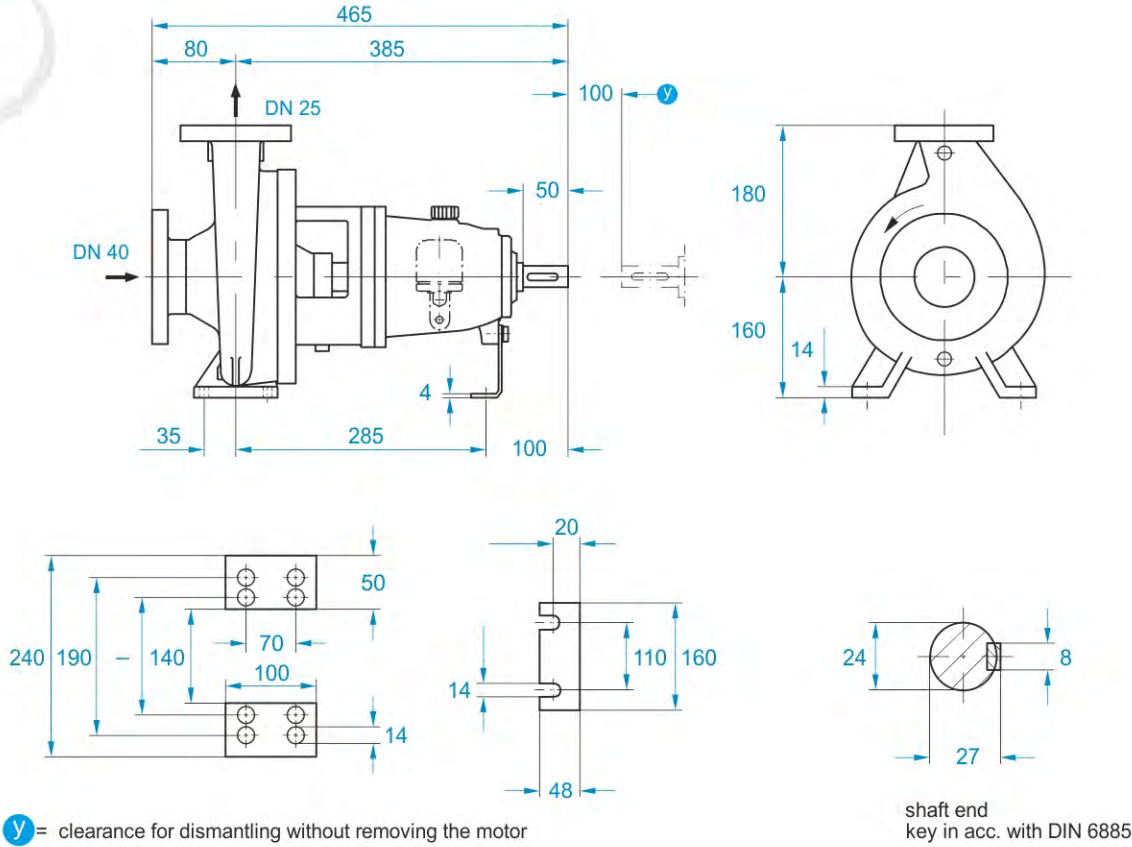
صنایع پمپ سازی

نوید سه‌هند



PUMPIRAN

CPK
25-200



CPK Series
Chemical Pumps
NAVID SAHAND

| دور ۲۹۰۰ RPM 2900 | آب دهی (مترمکعب در ساعت) Capacity (m3/h) | | | | | قطر پروانه Imp. Dia. (mm) | فلنج پمپ Pump flange (mm) | | مشخصات موتور Characteristics | |
|--------------------------------|---|------|------|------|------|---------------------------------|---------------------------------|----------------|---------------------------------|------|
| | 2 | 4 | 6 | 8 | 10 | | مکش Inlet | رانش Outlet | | |
| ارتفاع (متر) Head (m) | 60 | 59.5 | 58 | 54.8 | 47.2 | 209 | 40 | 25 | 5.5 | |
| | 48 | 47 | 44.2 | 36.8 | — | 190 | | | 3 | |
| | 33 | 31.2 | 27 | — | — | 160 | | | 2.2 | |
| RPM 1450 | | | | | | | | | | |
| دور ۱۴۵۰ RPM 1450 | 1 | 2 | 3 | 4 | 5 | 209 | 40 | 25 | 0.75 | |
| | 15.1 | 15 | 14.7 | 13.9 | 12 | | | | 190 | 0.55 |
| | 12 | 11.7 | 11 | 9.7 | — | | | | 160 | 0.37 |
| RPM 960 | | | | | | | | | | |
| دور ۹۶۰ RPM 960 | 1 | 1.5 | 2 | 2.5 | 3 | 209 | 40 | 25 | 0.18 | |
| | 6.7 | 6.6 | 6.5 | 6.2 | 5.7 | | | | 190 | 0.18 |
| | 5.2 | 5.1 | 4.7 | 4.2 | — | | | | 160 | 0.9 |

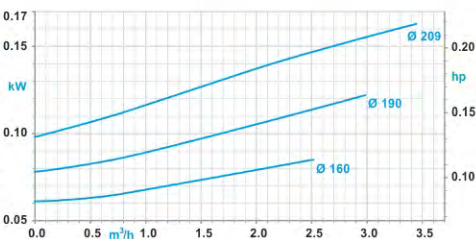
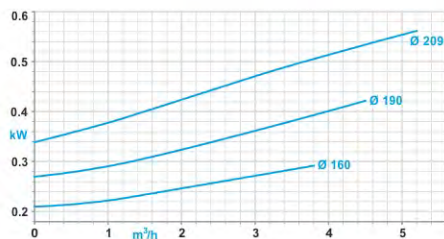
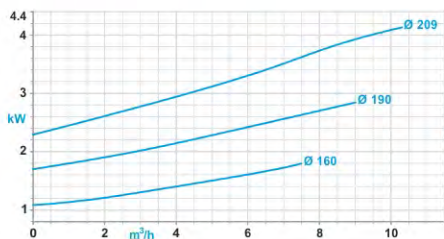
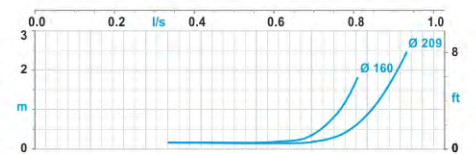
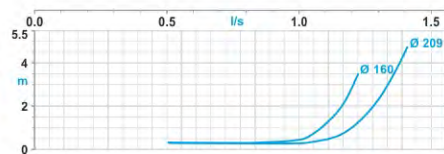
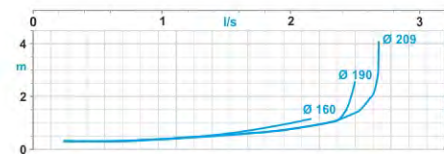
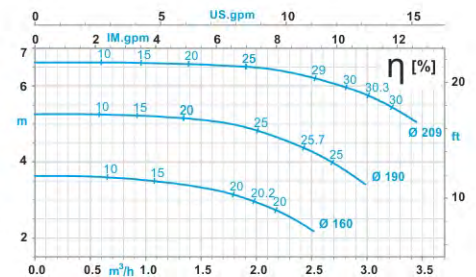
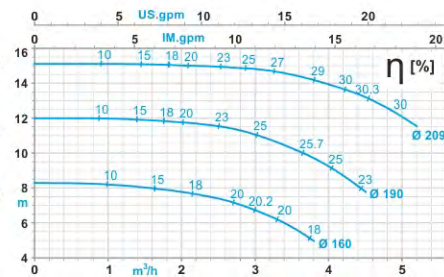
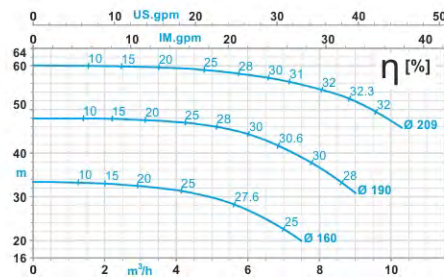


CPK 25-200

General Specification

مشخصات کلی پمپ های CPK

| of CPK Pumps | | | |
|-------------------------|------------------------------|--------------------------------------|-----------------|
| Output Size: | 25 to 400 | از ۲۵ تا ۴۰۰ میلی متر | قطر خروجی: |
| Capacity: | up to 4150 m ³ /h | تا ۴۱۵۰ مترمکعب در ساعت | ظرفیت آب دهی: |
| Heads: | up to 185 m | تا ۱۸۵ متر | ارتفاع: |
| Operating Pressures: | up to 25 bar | تا ۲۵ بار | فشار کاری: |
| Operating temperatures: | from -40 to +400°C | از -۴۰ تا ۴۰۰ درجه سانتی گراد | دمای کاری: |
| Materials | | جنس مواد بر حسب تقاضا قابل تغییر است | جنس مواد |
| Pump Casing: | stainless steel | فولاد ضد زنگ | محفظه پمپ: |
| Impeller: | stainless steel | فولاد ضد زنگ | پروانه: |
| Shaft: | stainless steel | فولاد ضد زنگ | محور: |





NAVID SAHAND

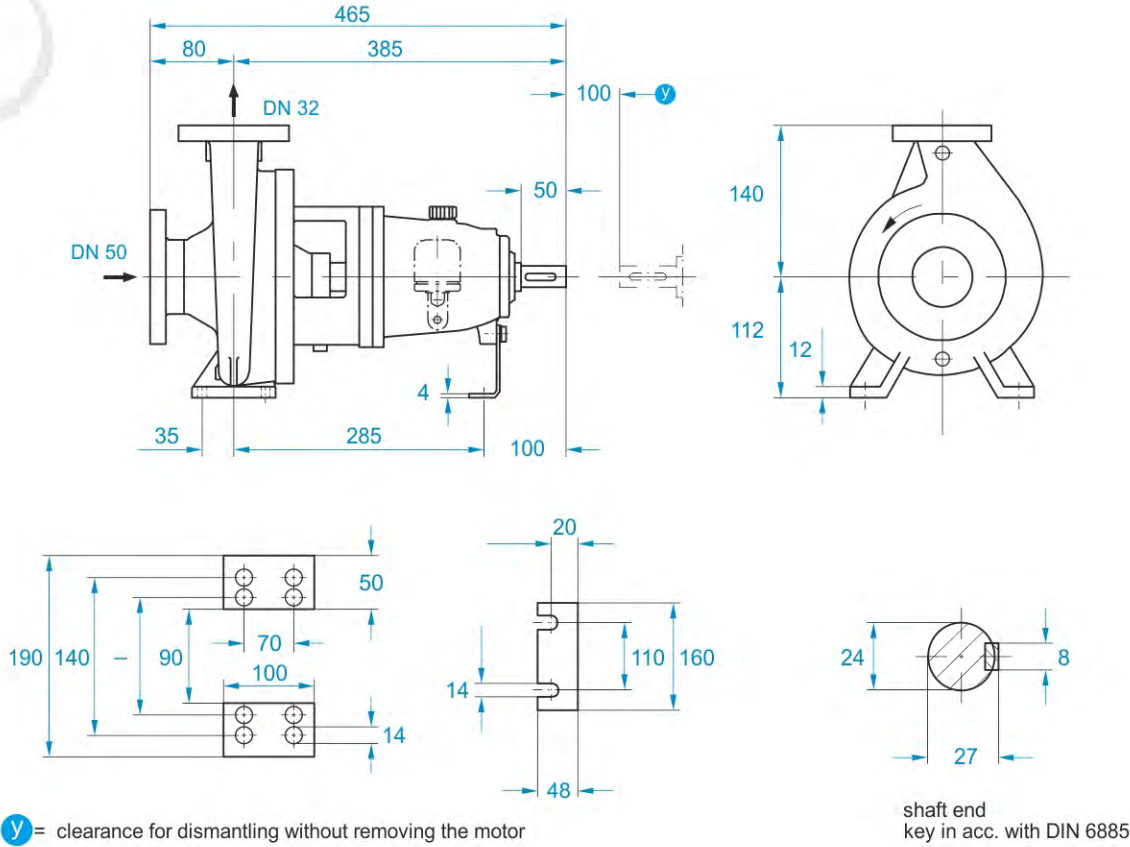
صنایع پمپ سازی

نوید سه‌هند



PUMPIRAN

CPK
32-125



CPK Series
Chemical Pumps
NAVID SAHAND

| دور ۲۹۰۰ RPM 2900 | آب دهی (مترمکعب در ساعت) Capacity (m3/h) | | | | | قطر پروانه Imp. Dia. (mm) | فلنج پمپ Pump flange (mm) | | مشخصات موتور Characteristics | |
|--------------------------------|---|------|------|------|------|---------------------------------|---------------------------------|----------------|---------------------------------|------|
| | 8 | 10 | 12 | 14 | 16 | | مکش Inlet | رانش Outlet | | |
| ارتفاع (متر) Head (m) | 25.8 | 24.9 | 23.5 | 22 | 19.9 | 139 | 50 | 32 | 2.2 | |
| | 18 | 16.8 | 14.5 | 11.5 | — | 120 | | | 1.5 | |
| | 10.5 | 8.2 | 5.1 | — | — | 100 | | | 1.1 | |
| RPM 1450 | | | | | | | | | | |
| دور ۱۴۵۰ RPM 1450 | 4 | 5 | 6 | 7 | 8 | 139 | 50 | 32 | 0.37 | |
| | 6.4 | 6.2 | 5.8 | 5.5 | 4.9 | | | | 120 | 0.25 |
| | 4.5 | 4.2 | 3.6 | 2.8 | — | | | | 100 | 0.18 |
| RPM 960 | | | | | | | | | | |
| دور ۹۶۰ RPM 960 | 3 | 3.5 | 4 | 4.5 | 5 | 139 | 50 | 32 | 0.09 | |
| | 2.8 | 2.7 | 2.5 | 2.4 | 2.3 | | | | 120 | 0.09 |
| | 1.9 | 1.7 | 1.5 | 1.3 | 1 | | | | 100 | 0.09 |



NAVID SAHAND

صنایع پمپ سازی

نوید سه‌هند



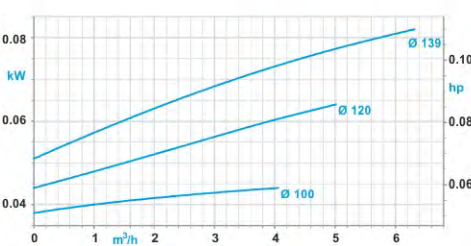
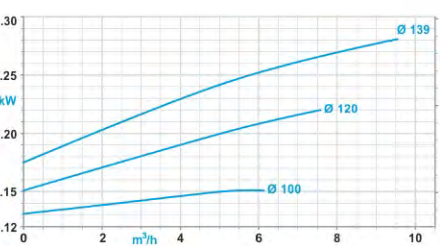
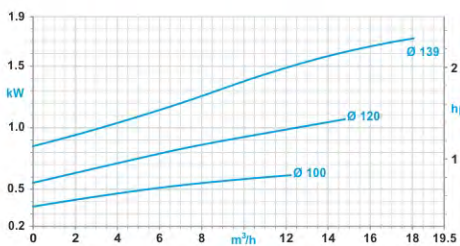
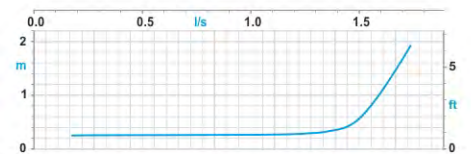
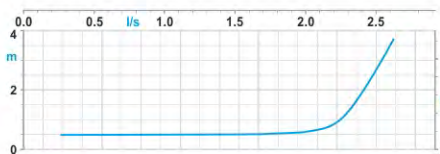
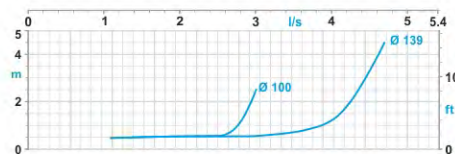
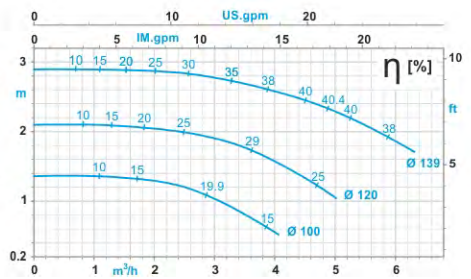
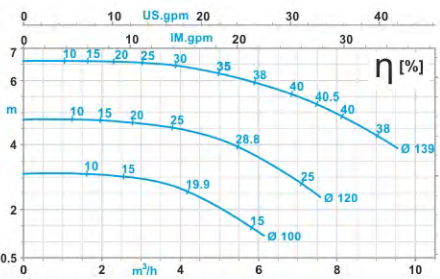
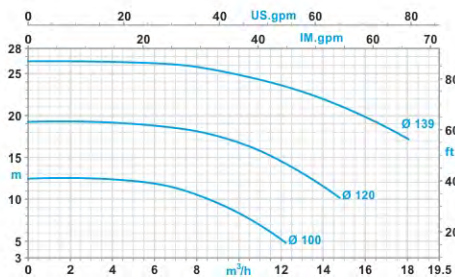
PUMPIRAN

CPK 32-125

General Specification

مشخصات کلی پمپ های CPK

| of CPK Pumps | | | |
|---|------------------------------|-------------------------------|---------------|
| Output Size: | 25 to 400 | از ۲۵ تا ۴۰۰ میلی متر | قطر خروجی: |
| Capacity: | up to 4150 m ³ /h | تا ۴۱۵۰ مترمکعب در ساعت | ظرفیت آب دهی: |
| Heads: | up to 185 m | تا ۱۸۵ متر | ارتفاع: |
| Operating Pressures: | up to 25 bar | تا ۲۵ بار | فشار کاری: |
| Operating temperatures: | from -40 to +400°C | از -۴۰ تا ۴۰۰ درجه سانتی گراد | دمای کاری: |
| Materials | | جنس مواد | |
| جنس مواد بر حسب تقاضا قابل تغییر است Materials can be replaced, on any request(s) | | | |
| Pump Casing: | stainless steel | فولاد ضد زنگ | محفظه پمپ: |
| Impeller: | stainless steel | فولاد ضد زنگ | پروانه: |
| Shaft: | stainless steel | فولاد ضد زنگ | محور: |





NAVID SAHAND

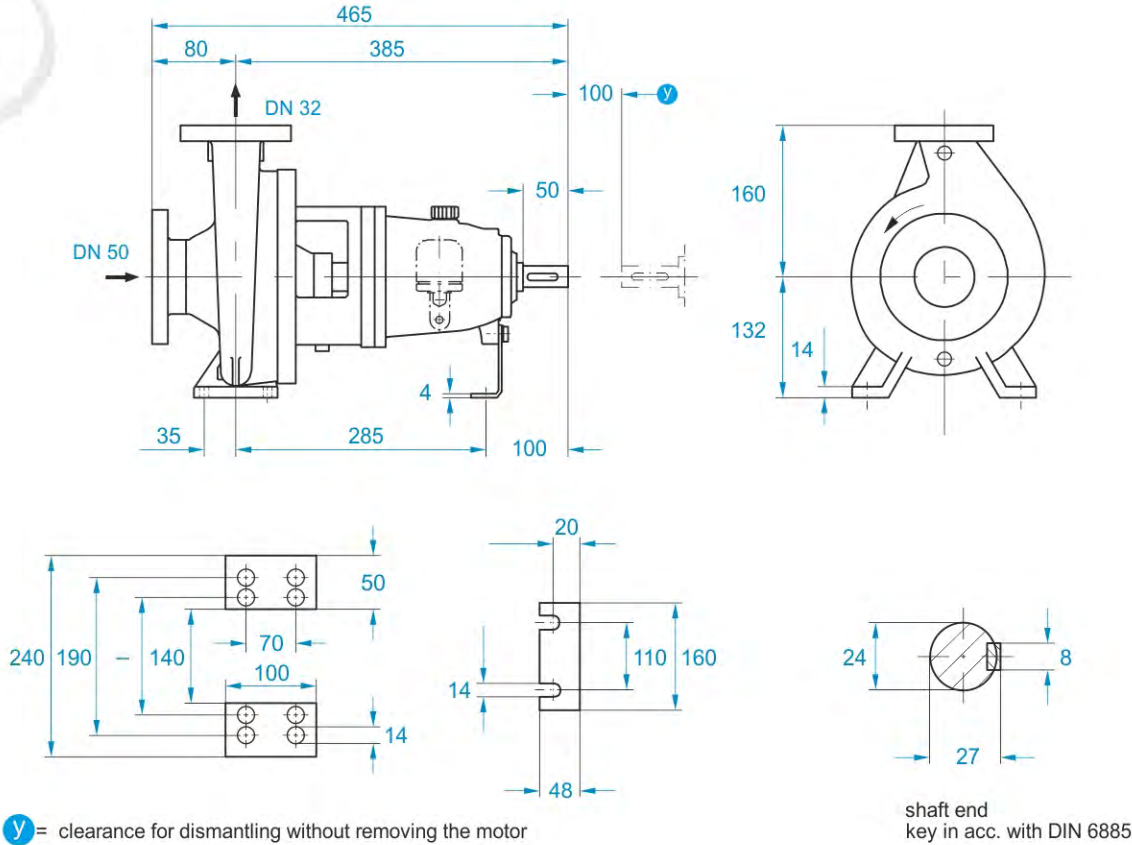
صنایع پمپ سازی

نوید سه‌هند



PUMPIRAN

CPK
32-160



shaft end
key in acc. with DIN 6885

CPK Series
Chemical Pumps
NAVID SAHAND

| دور ۲۹۰۰ RPM 2900 | آب دهی (مترمکعب در ساعت) Capacity (m3/h) | | | | | قطر پروانه Imp. Dia. (mm) | فلنج پمپ Pump flange (mm) | | مشخصات موتور Characteristics | | |
|--------------------------------|---|------|------|-----|------|---------------------------------|---------------------------------|----------------|---------------------------------|-----|------|
| | 10 | 12 | 14 | 16 | 18 | | مکش Inlet | رانش Outlet | | | |
| ارتفاع (متر) Head (m) | 37 | 36.5 | 35 | 33 | 30.5 | 169 | 50 | 32 | 4 | | |
| | 28 | 27 | 25.2 | 23 | — | 150 | | | 3 | | |
| | 19.7 | 18 | 15.9 | — | — | 130 | | | 2.2 | | |
| RPM 1450 | | | | | | | | | | | |
| دور ۱۴۵۰ RPM 1450 | 5 | 6 | 7 | 8 | 9 | 169 | 50 | 32 | 0.55 | | |
| ارتفاع (متر) Head (m) | 9.4 | 9.2 | 8.7 | 8.3 | 7.7 | | | | | 150 | 0.37 |
| | 7 | 6.7 | 6.3 | 5.8 | 5.2 | | | | | 130 | 0.25 |
| | 5 | 4.6 | 4.2 | 3.5 | — | — | — | | | | |
| RPM 960 | | | | | | | | | | | |
| دور ۹۶۰ RPM 960 | 3.5 | 4 | 4.5 | 5 | 6 | 169 | 50 | 32 | 0.18 | | |
| ارتفاع (متر) Head (m) | 4.1 | 4 | 3.9 | 3.7 | 3.3 | | | | | 150 | 0.18 |
| | 3 | 2.9 | 2.8 | 2.6 | 2.2 | | | | | 130 | 0.09 |
| | 2.1 | 2 | 1.9 | 1.7 | — | — | — | | | | |

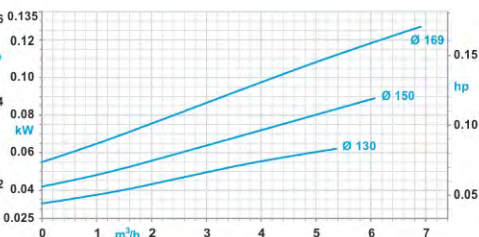
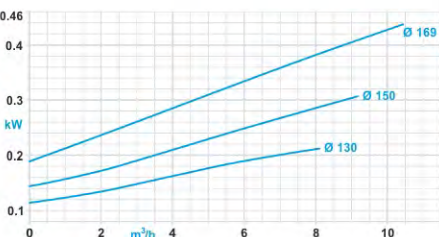
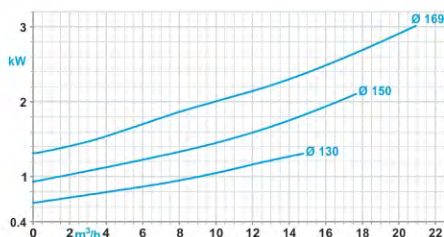
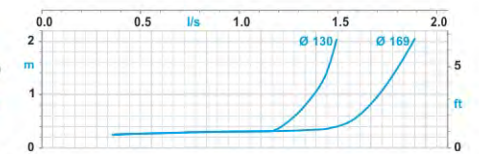
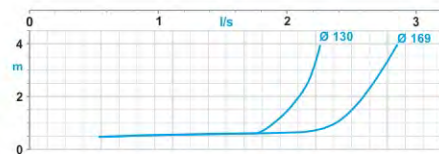
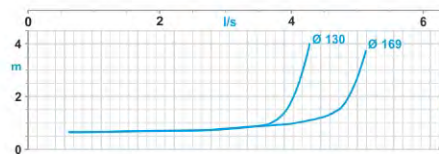
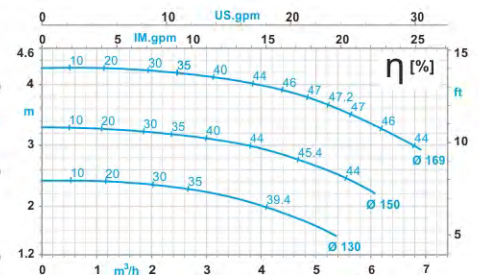
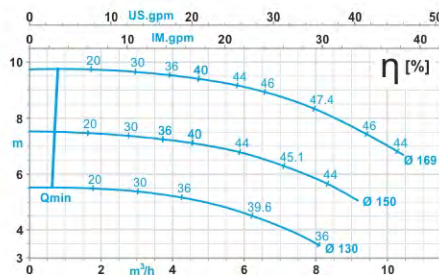
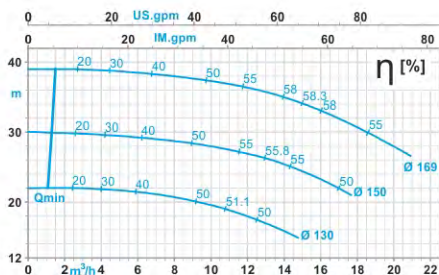


CPK 32-160

General Specification

مشخصات کلی پمپ های CPK

| of CPK Pumps | | | |
|--|------------------------------|-------------------------------|-----------------|
| Output Size: | 25 to 400 | از ۲۵ تا ۴۰۰ میلی متر | قطر خروجی: |
| Capacity: | up to 4150 m ³ /h | تا ۴۱۵۰ مترمکعب در ساعت | ظرفیت آب دهی: |
| Heads: | up to 185 m | تا ۱۸۵ متر | ارتفاع: |
| Operating Pressures: | up to 25 bar | تا ۲۵ بار | فشار کاری: |
| Operating temperatures: | from -40 to +400°C | از -۴۰ تا ۴۰۰ درجه سانتی گراد | دمای کاری: |
| Materials <small>جنس مواد بر حسب تقاضا قابل تغییر است</small> | | | جنس مواد |
| Pump Casing: | stainless steel | فولاد ضد زنگ | محفظه پمپ: |
| Impeller: | stainless steel | فولاد ضد زنگ | پروانه: |
| Shaft: | stainless steel | فولاد ضد زنگ | محور: |





NAVID SAHAND

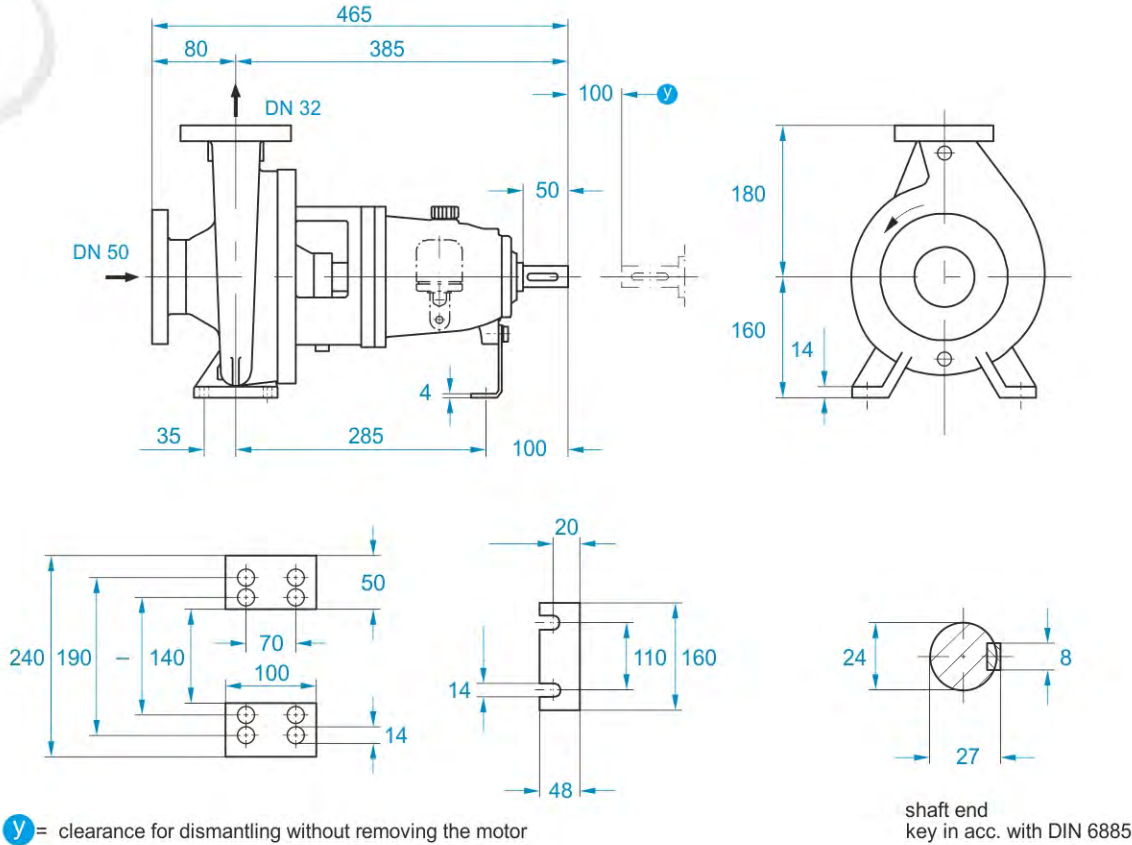
صنایع پمپ سازی

نوید سه‌هند



PUMPIRAN

CPK
32-200



CPK Series
Chemical Pumps
NAVID SAHAND

| دور ۲۹۰۰ RPM 2900 | آب دهی (مترمکعب در ساعت) Capacity (m3/h) | | | | | قطر پروانه Imp. Dia. (mm) | فلنج پمپ Pump flange (mm) | | مشخصات موتور Characteristics |
|--------------------------------|---|------|------|------|------|---------------------------------|---------------------------------|----------------|---------------------------------|
| | 8 | 10 | 12 | 14 | 16 | | مکش Inlet | رانش Outlet | |
| ارتفاع (متر) Head (m) | 61 | 60 | 58.2 | 55.8 | 51 | 209 | 50 | 32 | 7.5 |
| | 54.7 | 53 | 51.4 | 47 | — | 200 | | | 5.5 |
| | 42.5 | 41.4 | 36 | 31 | — | 180 | | | 4 |
| | 31.2 | 28 | 22.2 | — | — | 160 | | | 3 |
| RPM 1450 | | | | | | | | | |
| دور ۱۴۵۰ RPM 1450 | 4 | 5 | 6 | 7 | 8 | 209 | 50 | 32 | 0.75 |
| | 15.3 | 15 | 14.6 | 14.4 | 12.5 | 200 | | | 0.75 |
| | 13.5 | 13.2 | 12.7 | 11.7 | — | 180 | | | 0.55 |
| | 10.6 | 10.3 | 9.4 | — | — | 160 | | | 0.37 |
| RPM 960 | | | | | | | | | |
| دور ۹۶۰ RPM 960 | 3 | 3.5 | 4 | 5 | 5.5 | 209 | 50 | 32 | 0.25 |
| | 6.7 | 6.6 | 6.4 | 5.7 | 5.3 | 200 | | | 0.18 |
| | 5.9 | 5.7 | 5.6 | 4.7 | — | 180 | | | 0.18 |
| | 4.6 | 4.4 | 4.1 | — | — | 160 | | | 0.09 |



NAVID SAHAND

صنایع پمپ سازی

نوید سه‌هند



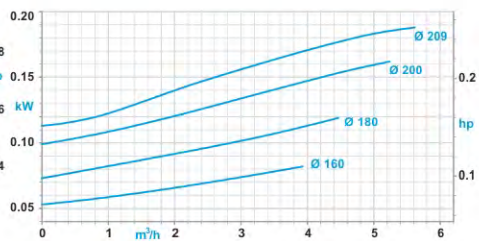
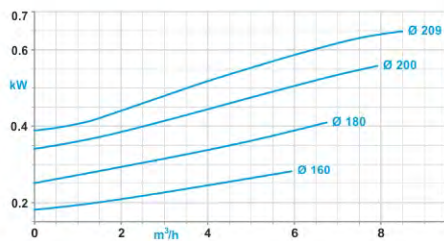
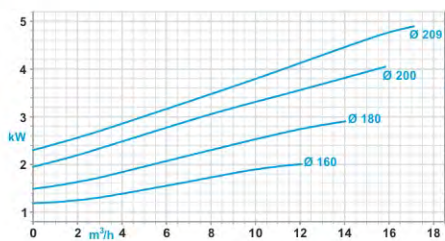
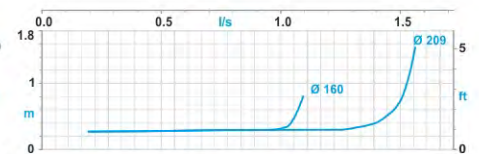
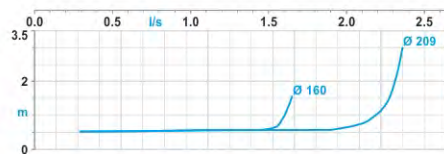
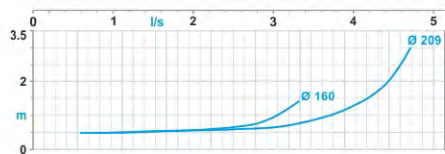
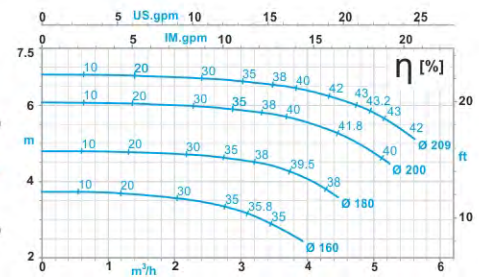
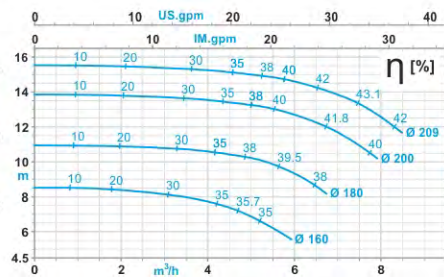
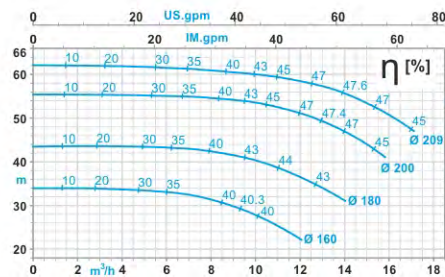
PUMPIRAN

CPK 32-200

General Specification

مشخصات کلی پمپ های CPK

| of CPK Pumps | | | |
|---|------------------------------|-------------------------------|---------------|
| Output Size: | 25 to 400 | از ۲۵ تا ۴۰۰ میلی متر | قطر خروجی: |
| Capacity: | up to 4150 m ³ /h | تا ۴۱۵۰ مترمکعب در ساعت | ظرفیت آب دهی: |
| Heads: | up to 185 m | تا ۱۸۵ متر | ارتفاع: |
| Operating Pressures: | up to 25 bar | تا ۲۵ بار | فشار کاری: |
| Operating temperatures: | from -40 to +400°C | از -۴۰ تا ۴۰۰ درجه سانتی گراد | دمای کاری: |
| Materials | | جنس مواد | |
| جنس مواد بر حسب تقاضا قابل تغییر است Materials can be replaced, on any request(s) | | | |
| Pump Casing: | stainless steel | فولاد ضد زنگ | محفظه پمپ: |
| Impeller: | stainless steel | فولاد ضد زنگ | پروانه: |
| Shaft: | stainless steel | فولاد ضد زنگ | محور: |





NAVID SAHAND

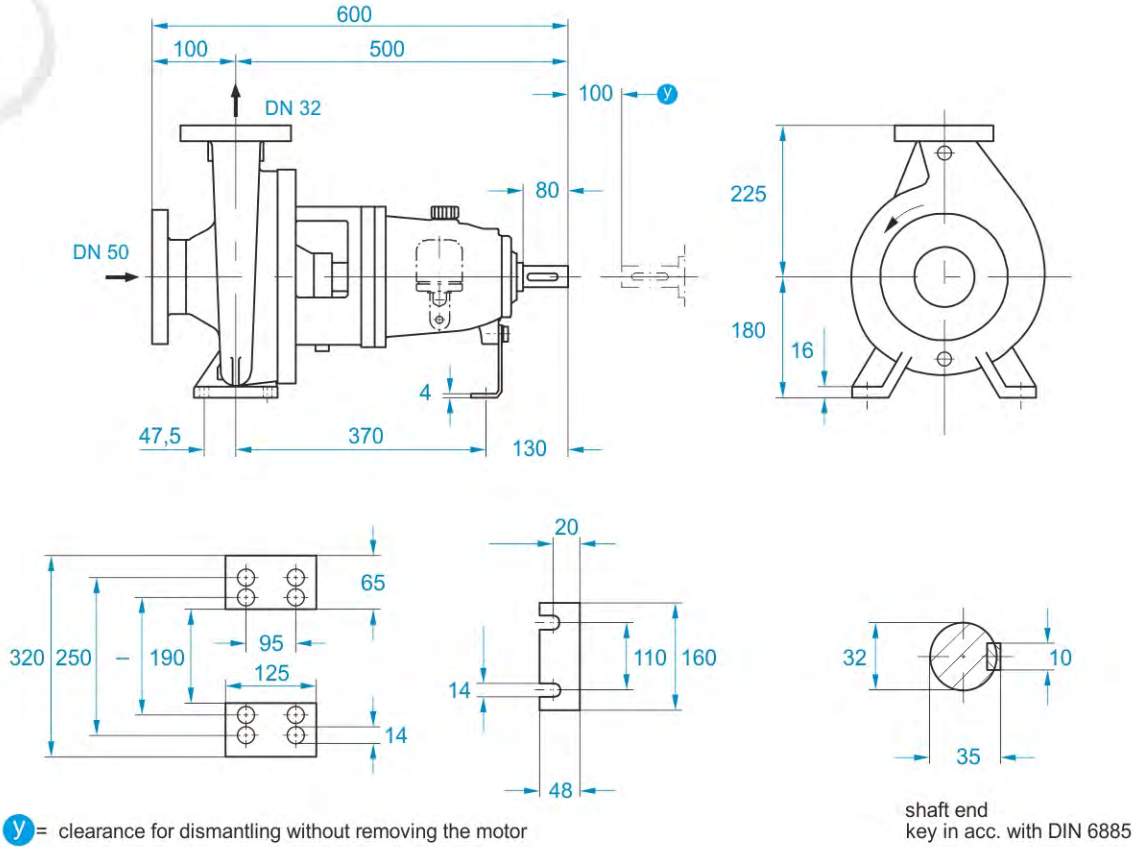
صنایع پمپ سازی

نوید سه‌هند



PUMPIRAN

CPK
32-250



CPK Series
Chemical Pumps
NAVID SAHAND

| دور ۲۹۰۰ | آب دهی (مترمکعب در ساعت) Capacity (m ³ /h) | | | | | قطر پروانه Imp. Dia. (mm) | فلنج پمپ Pump flange (mm) | | مشخصات موتور Characteristics |
|--------------------------|--|------|------|-----|------|---------------------------------|---------------------------------|----------------|---------------------------------|
| | 14 | 16 | 18 | 20 | 22 | | مکش Inlet | رانش Outlet | |
| RPM 2900 | 14 | 16 | 18 | 20 | 22 | 260 | | | قدرت/ توان Power / kW |
| ارتفاع (متر) Head (m) | 93 | 91 | 86 | 80 | 73 | 260 | | | 15 |
| | 65.5 | 58 | 53 | — | — | 230 | 50 | 32 | 11 |
| | 40 | — | — | — | — | 200 | | | 7.5 |
| RPM 1450 | | | | | | | | | |
| دور ۱۴۵۰ | 7 | 8 | 9 | 10 | 11 | | | | |
| ارتفاع (متر) Head (m) | 24.1 | 22.6 | 21.5 | 20 | 18.9 | 260 | | | 2.2 |
| | 15.8 | 14.6 | 13 | — | — | 230 | 50 | 32 | 1.5 |
| | 9.9 | — | — | — | — | 200 | | | 1.1 |
| RPM 960 | | | | | | | | | |
| دور ۹۶۰ | 5 | 5.5 | 6 | 6.5 | 7 | | | | |
| ارتفاع (متر) Head (m) | 10 | 9.8 | 9.4 | 8.9 | 8.3 | 260 | | | 0.55 |
| | 6.6 | 6.2 | 5.6 | — | — | 230 | 50 | 32 | 0.37 |
| | 3.8 | — | — | — | — | 200 | | | 0.37 |



NAVID SAHAND

صنایع پمپ سازی

نوید سه‌هند



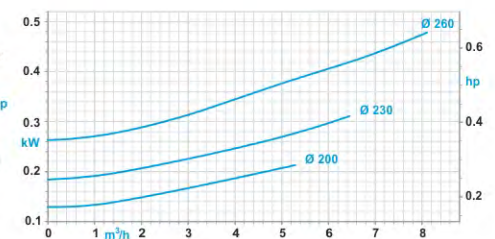
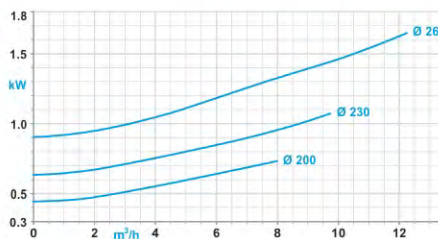
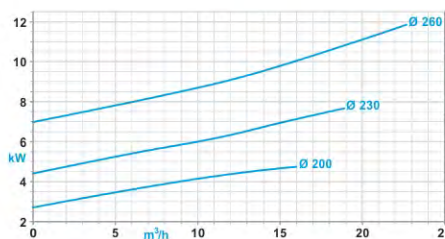
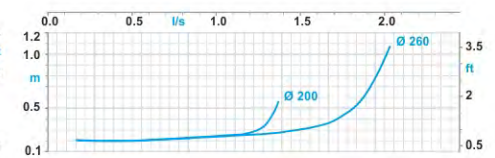
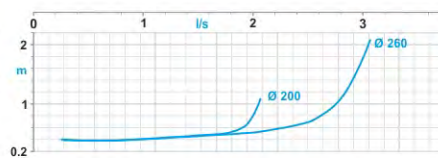
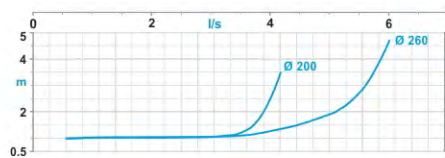
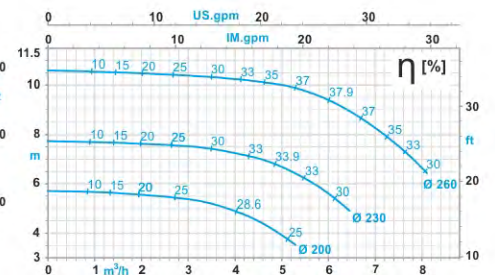
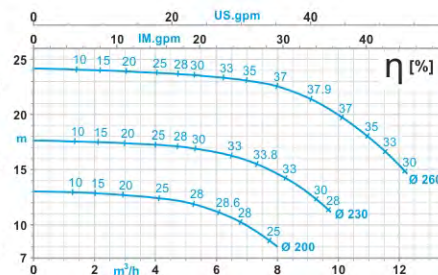
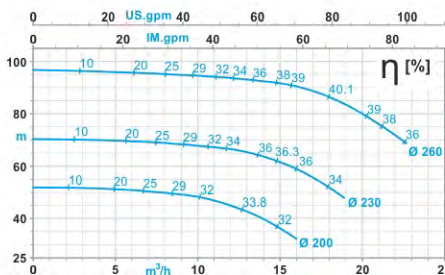
PUMPIRAN

CPK 32-250

General Specification

مشخصات کلی پمپ های CPK

| of CPK Pumps | | | |
|---|------------------------------|-------------------------------|---------------|
| Output Size: | 25 to 400 | از ۲۵ تا ۴۰۰ میلی متر | قطر خروجی: |
| Capacity: | up to 4150 m ³ /h | تا ۴۱۵۰ مترمکعب در ساعت | ظرفیت آب دهی: |
| Heads: | up to 185 m | تا ۱۸۵ متر | ارتفاع: |
| Operating Pressures: | up to 25 bar | تا ۲۵ بار | فشار کاری: |
| Operating temperatures: | from -40 to +400°C | از -۴۰ تا ۴۰۰ درجه سانتی گراد | دمای کاری: |
| Materials | | جنس مواد | |
| جنس مواد بر حسب تقاضا قابل تغییر است Materials can be replaced, on any request(s) | | | |
| Pump Casing: | stainless steel | فولاد ضد زنگ | محفظه پمپ: |
| Impeller: | stainless steel | فولاد ضد زنگ | پروانه: |
| Shaft: | stainless steel | فولاد ضد زنگ | محور: |





NAVID SAHAND

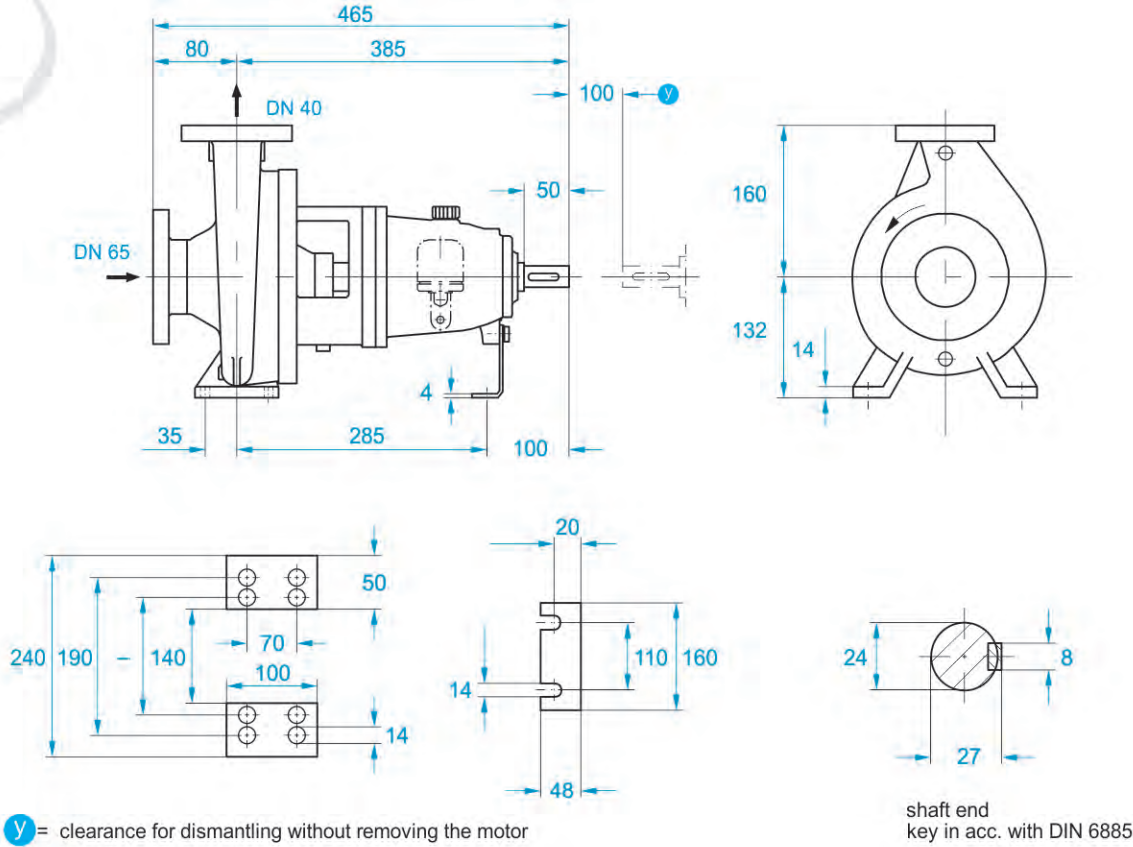
صنایع پمپ سازی

نوید سه‌هند



PUMPIRAN

CPK
40-160



| دور ۲۹۰۰ RPM 2900 | آب دهی (مترمکعب در ساعت) Capacity (m3/h) | | | | | قطر پروانه Imp. Dia. (mm) | فلنج پمپ Pump flange (mm) | | مشخصات موتور Characteristics | |
|--------------------------------|---|------|------|------|------|---------------------------------|---------------------------------|----------------|---------------------------------|------|
| | 10 | 15 | 20 | 25 | 30 | | مکش Inlet | رانش Outlet | | |
| ارتفاع (متر) Head (m) | 39.7 | 38.8 | 37.5 | 35.2 | 31.8 | 169 | 65 | 40 | 5.5 | |
| | 30 | 29.6 | 28 | 25.2 | — | 150 | | | 4 | |
| | 22.2 | 21.4 | 19 | — | — | 130 | | | 3 | |
| RPM 1450 | | | | | | | | | | |
| دور ۱۴۵۰ RPM 1450 | 5 | 7.5 | 10 | 12.5 | 15 | 169 | 65 | 40 | 0.75 | |
| | 9.8 | 9.7 | 9.4 | 8.8 | 7.9 | | | | 150 | 0.55 |
| | 7.5 | 7.4 | 7.1 | 6.3 | 5.1 | | | | 130 | 0.37 |
| RPM 960 | | | | | | | | | | |
| دور ۹۶۰ RPM 960 | 3.5 | 5 | 6.5 | 8 | 10 | 169 | 65 | 40 | 0.25 | |
| | 4.3 | 4.2 | 4.1 | 3.9 | 3.4 | | | | 150 | 0.18 |
| | 3.3 | 3.2 | 3.1 | 2.8 | — | | | | 130 | 0.18 |

CPK Series
Chemical Pumps

NAVID SAHAND





NAVID SAHAND

صنایع پمپ سازی

نوید سه‌هند



PUMPIRAN

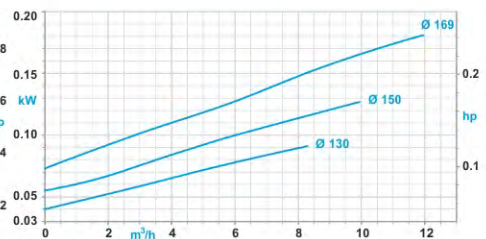
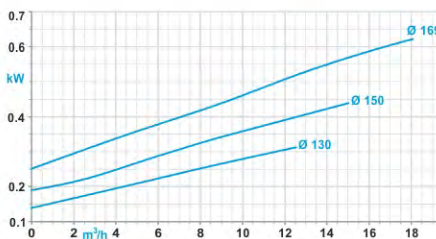
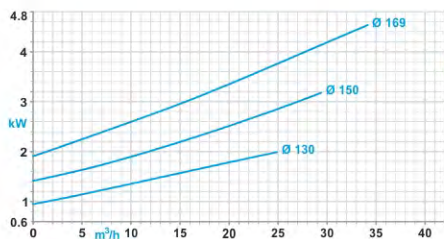
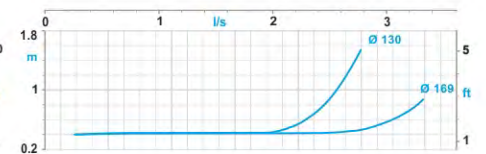
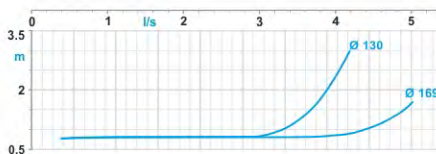
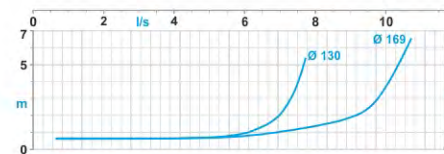
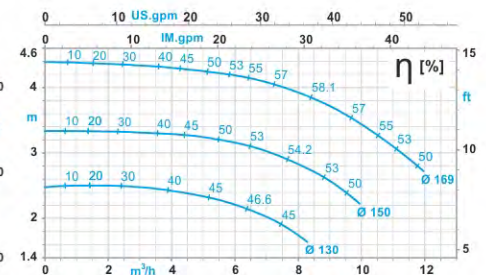
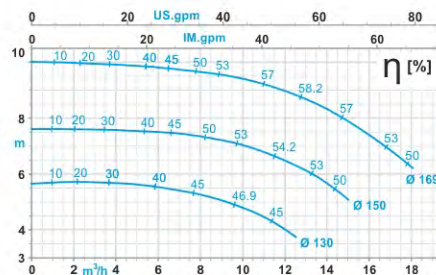
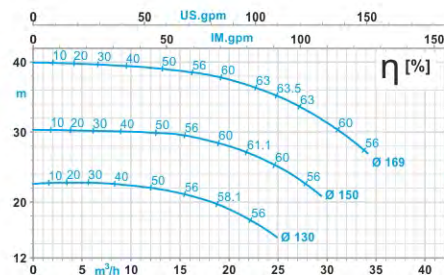
CPK 40-160

General Specification

مشخصات کلی پمپ های CPK

| of CPK Pumps | | |
|---|------------------------------|-------------------------------|
| Output Size: | 25 to 400 | از ۲۵ تا ۴۰۰ میلی متر |
| Capacity: | up to 4150 m ³ /h | تا ۴۱۵۰ مترمکعب در ساعت |
| Heads: | up to 185 m | تا ۱۸۵ متر |
| Operating Pressures: | up to 25 bar | تا ۲۵ بار |
| Operating temperatures: | from -40 to +400°C | از -۴۰ تا ۴۰۰ درجه سانتی گراد |
| جنس مواد بر حسب تقاضا قابل تغییر است Materials can be replaced, on any request(s) | | |
| Pump Casing: | stainless steel | فولاد ضد زنگ |
| Impeller: | stainless steel | فولاد ضد زنگ |
| Shaft: | stainless steel | فولاد ضد زنگ |

جنس مواد





NAVID SAHAND

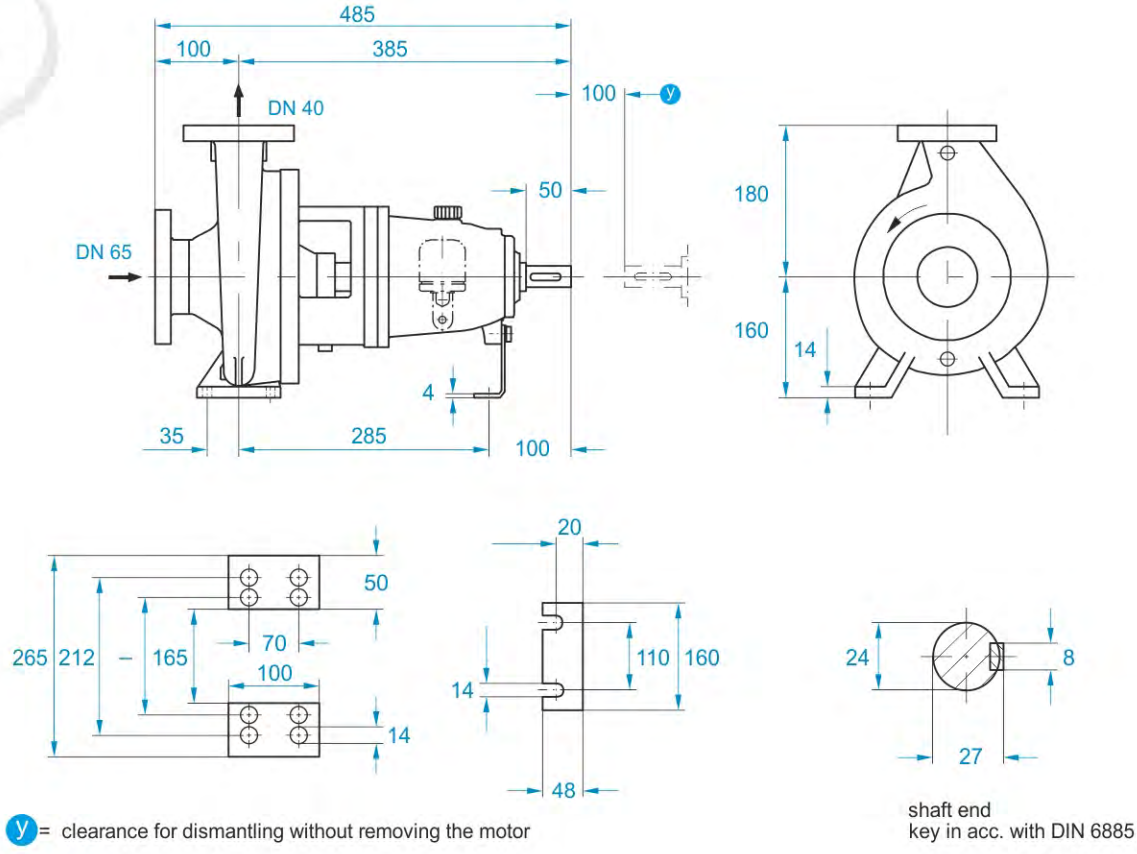
صنایع پمپ سازی

نوید سه‌هند



PUMPIRAN

CPK
40-200



CPK Series
Chemical Pumps
NAVID SAHAND

| دور ۲۹۰۰ RPM 2900 | آب دهی (مترمکعب در ساعت) Capacity (m3/h) | | | | | قطر پروانه Imp. Dia. (mm) | فلنج پمپ Pump flange (mm) | | مشخصات موتور Characteristics |
|--------------------------------|---|------|------|------|------|---------------------------------|---------------------------------|----------------|---------------------------------|
| | 15 | 20 | 25 | 30 | 35 | | مکش Inlet | رانش Outlet | |
| ارتفاع (متر) Head (m) | 60 | 58 | 55.5 | 54.1 | 46 | 209 | 65 | 40 | 11 |
| | 54 | 52 | 49.8 | 44.1 | — | 200 | | | 11 |
| | 42.5 | 40 | 36 | 30.2 | — | 180 | | | 7.5 |
| | 32.8 | 29.2 | 24 | — | — | 160 | | | 5.5 |
| RPM 1450 | | | | | | | | | |
| دور ۱۴۵۰ RPM 1450 | 7.5 | 10 | 12.5 | 15 | 17.5 | | | | |
| | 15 | 14.6 | 13.9 | 12.9 | 11.5 | 209 | 65 | 40 | 1.5 |
| | 13.5 | 13 | 12.2 | 11.1 | 9.5 | 200 | | | 1.1 |
| | 10.6 | 10 | 9 | 7.6 | — | 180 | | | 1.1 |
| 8.1 | 7.4 | 6 | 4 | — | 160 | 0.75 | | | |
| RPM 960 | | | | | | | | | |
| دور ۹۶۰ RPM 960 | 5 | 7 | 8 | 10 | 12 | | | | |
| | 6.6 | 6.4 | 6.2 | 5.6 | 4.7 | 209 | 65 | 40 | 0.55 |
| | 5.8 | 5.6 | 5.5 | 4.7 | 4 | 200 | | | 0.37 |
| | 4.6 | 4.4 | 4.1 | 3.3 | — | 180 | | | 0.25 |
| 3.6 | 3.1 | 2.8 | 1.7 | — | 160 | 0.18 | | | |



NAVID SAHAND

صنایع پمپ سازی

نوید سه‌هند



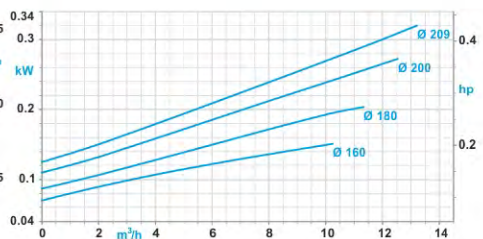
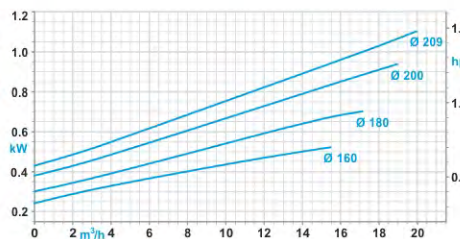
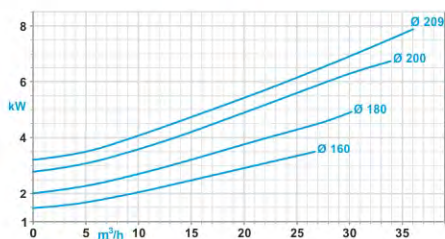
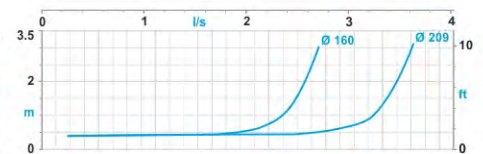
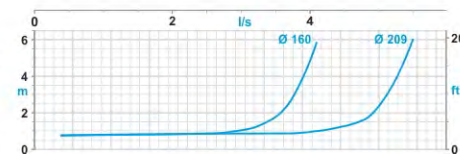
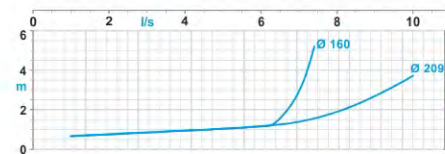
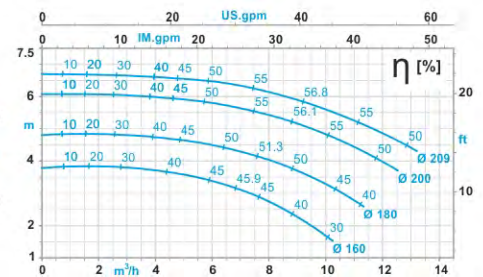
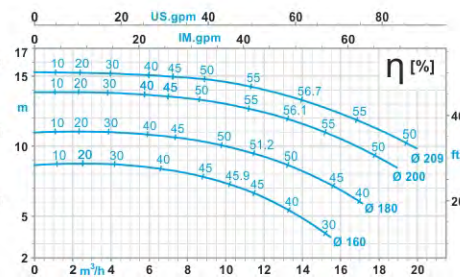
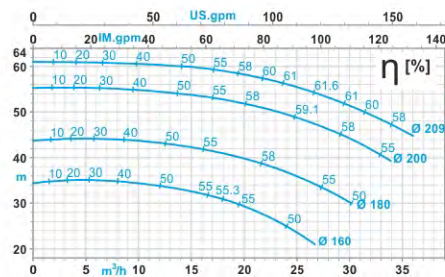
PUMPIRAN

CPK 40-200

General Specification

مشخصات کلی پمپ های CPK

| of CPK Pumps | | | |
|-------------------------|------------------------------|--------------------------------------|---------------|
| Output Size: | 25 to 400 | از ۲۵ تا ۴۰۰ میلی متر | قطر خروجی: |
| Capacity: | up to 4150 m ³ /h | تا ۴۱۵۰ مترمکعب در ساعت | ظرفیت آب دهی: |
| Heads: | up to 185 m | تا ۱۸۵ متر | ارتفاع: |
| Operating Pressures: | up to 25 bar | تا ۲۵ بار | فشار کاری: |
| Operating temperatures: | from -40 to +400°C | از -۴۰ تا ۴۰۰ درجه سانتی گراد | دمای کاری: |
| Materials | | جنس مواد بر حسب تقاضا قابل تغییر است | |
| Pump Casing: | stainless steel | فولاد ضد زنگ | محفظه پمپ: |
| Impeller: | stainless steel | فولاد ضد زنگ | پروانه: |
| Shaft: | stainless steel | فولاد ضد زنگ | محور: |





NAVID SAHAND

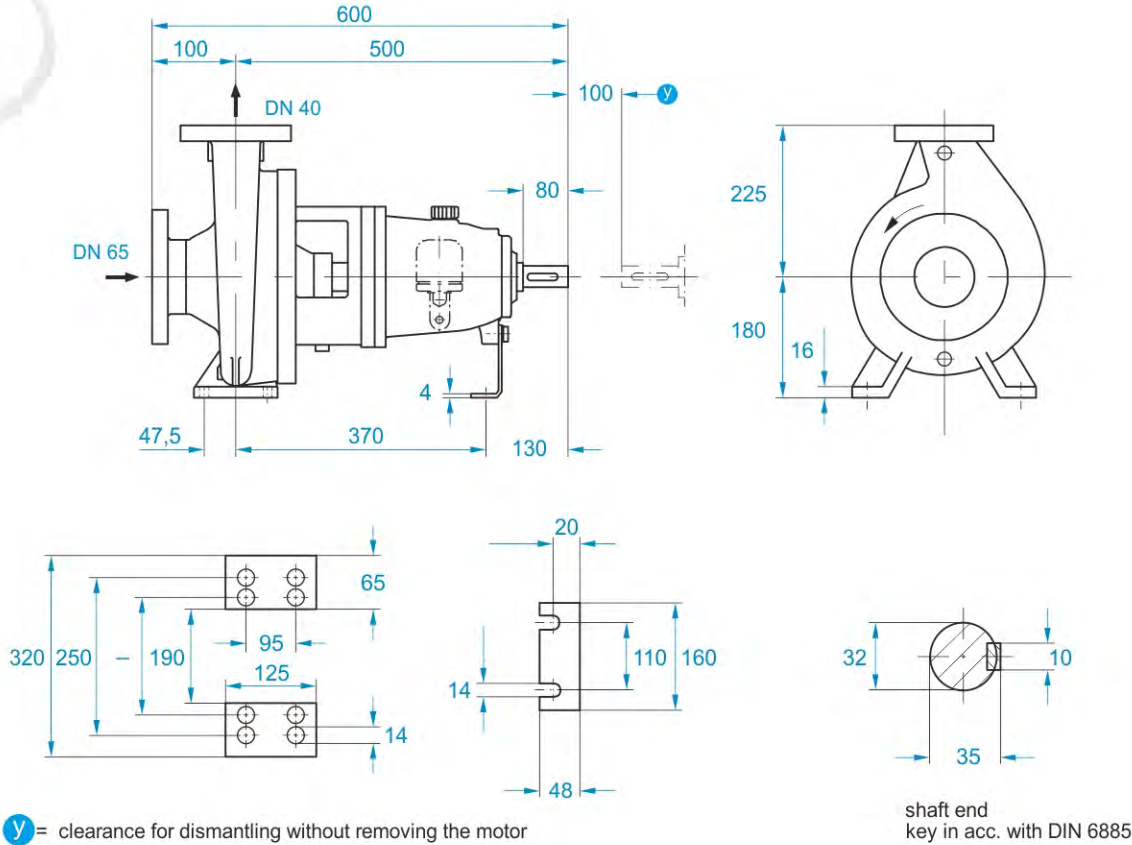
صنایع پمپ سازی

نوید سه‌هند



PUMPIRAN

CPK
40-250



CPK Series
Chemical Pumps
NAVID SAHAND

| دور ۲۹۰۰ RPM 2900 | آب دهی (مترمکعب در ساعت) Capacity (m3/h) | | | | | قطر پروانه Imp. Dia. (mm) | فلنج پمپ Pump flange (mm) | | مشخصات موتور Characteristics |
|--------------------------------|---|------|------|------|------|---------------------------------|---------------------------------|----------------|---------------------------------|
| | 15 | 20 | 25 | 30 | 35 | | مکش Inlet | رانش Outlet | |
| ارتفاع (متر) Head (m) | 98 | 96 | 94 | 87 | 78 | 260 | 65 | 40 | 18.5 |
| | 79 | 77 | 72 | 64 | — | 240 | | | 15 |
| | 64 | 61 | 55 | 44 | — | 220 | | | 11 |
| | 51 | 46 | 38 | — | — | 200 | | | 11 |
| RPM 1450 | | | | | | | | | |
| دور ۱۴۵۰ RPM 1450 | 7.5 | 10 | 12.5 | 15 | 17.5 | | | | |
| | 24.4 | 24 | 23.2 | 21.9 | 19.5 | 260 | 65 | 40 | 3 |
| | 20 | 19.2 | 18.1 | 16.1 | 13 | 240 | | | 2.2 |
| | 16 | 15.2 | 13.8 | 11.1 | — | 220 | | | 1.5 |
| 12.8 | 11.6 | 9.7 | 5.8 | — | 200 | 1.5 | | | |
| RPM 960 | | | | | | | | | |
| دور ۹۶۰ RPM 960 | 5 | 6.5 | 8 | 10 | 12 | | | | |
| | 10.7 | 10.6 | 10.3 | 9.6 | 8.2 | 260 | 65 | 40 | 0.75 |
| | 8.7 | 8.5 | 8.1 | 7 | 5.4 | 240 | | | 0.55 |
| | 7 | 6.7 | 6.2 | 4.8 | — | 220 | | | 0.55 |
| 5.6 | 5.2 | 4.4 | 2.9 | — | 200 | 0.37 | | | |



NAVID SAHAND

صنایع پمپ سازی

نوید سه‌هند



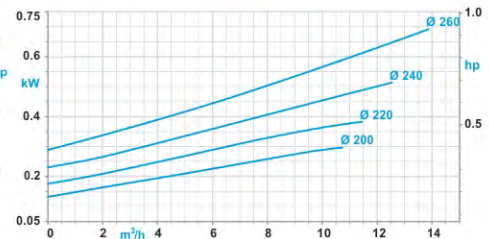
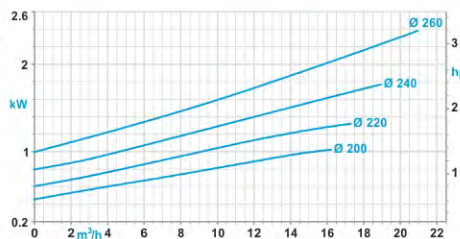
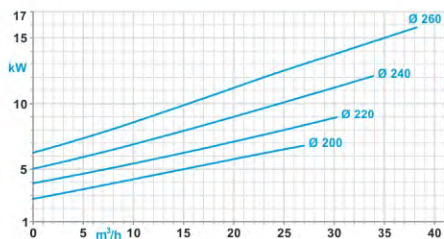
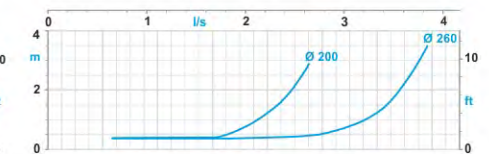
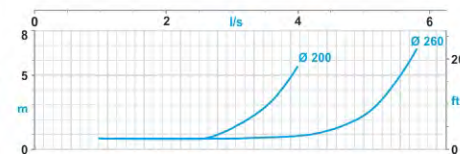
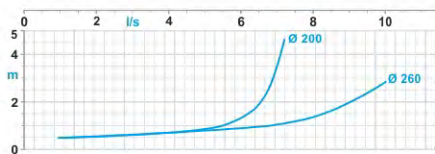
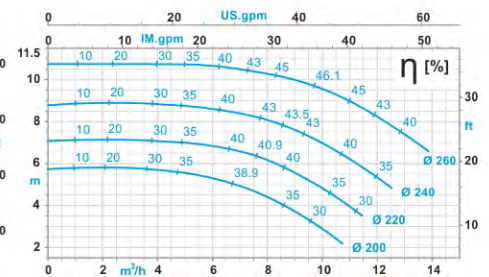
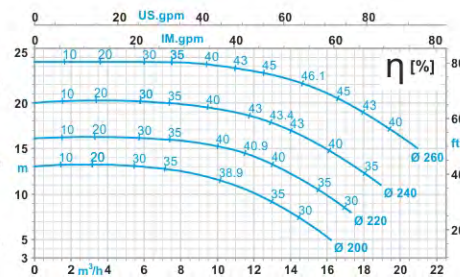
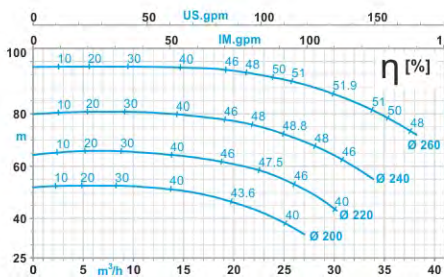
PUMPIRAN

CPK 40-250

General Specification

مشخصات کلی پمپ های CPK

| of CPK Pumps | | | |
|-------------------------|------------------------------|--------------------------------------|---------------|
| Output Size: | 25 to 400 | از ۲۵ تا ۴۰۰ میلی متر | قطر خروجی: |
| Capacity: | up to 4150 m ³ /h | تا ۴۱۵۰ مترمکعب در ساعت | ظرفیت آب دهی: |
| Heads: | up to 185 m | تا ۱۸۵ متر | ارتفاع: |
| Operating Pressures: | up to 25 bar | تا ۲۵ بار | فشار کاری: |
| Operating temperatures: | from -40 to +400°C | از -۴۰ تا ۴۰۰ درجه سانتی گراد | دمای کاری: |
| Materials | | جنس مواد بر حسب تقاضا قابل تغییر است | |
| Pump Casing: | stainless steel | فولاد ضد زنگ | محفظه پمپ: |
| Impeller: | stainless steel | فولاد ضد زنگ | پروانه: |
| Shaft: | stainless steel | فولاد ضد زنگ | محور: |





NAVID SAHAND

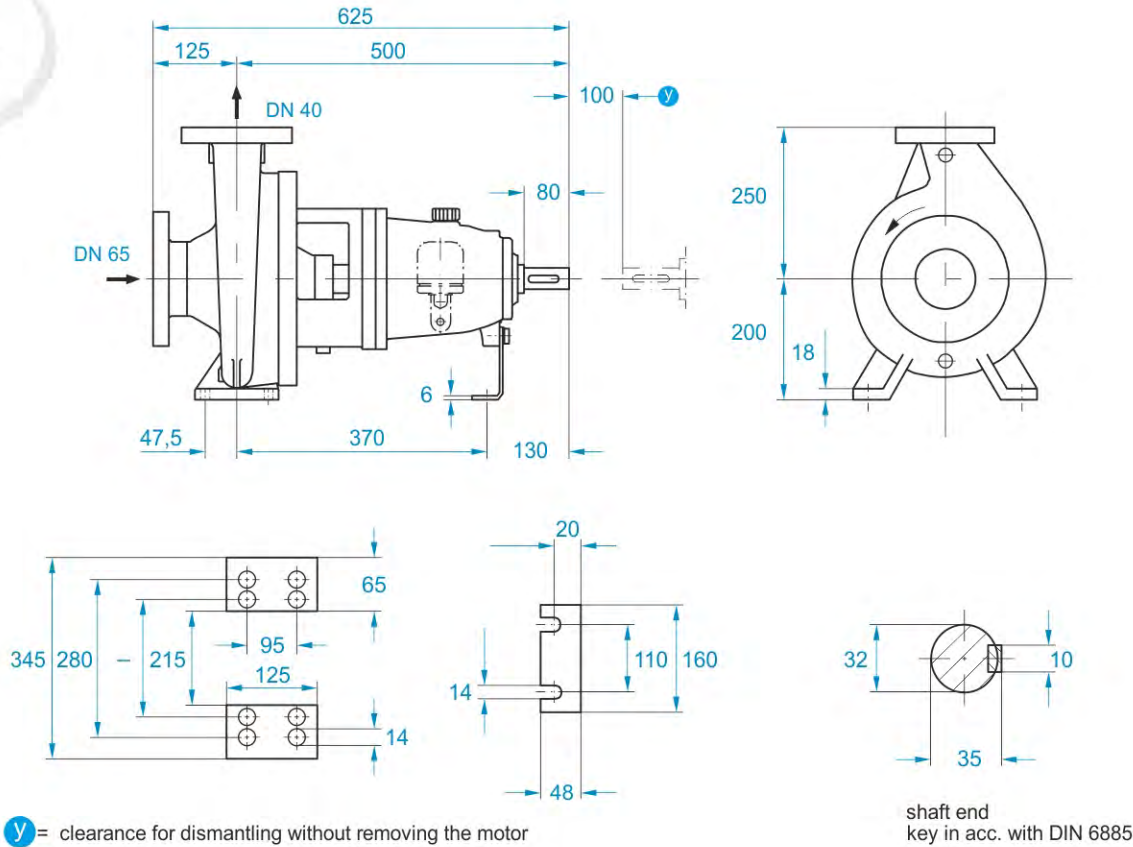
صنایع پمپ سازی

نوید سه‌هند



PUMPIRAN

CPK
40-315



y = clearance for dismantling without removing the motor

shaft end key in acc. with DIN 6885

| دور ۲۹۰۰ RPM 2900 | آب دهی (مترمکعب در ساعت) Capacity (m3/h) | | | | | قطر پروانه Imp. Dia. (mm) | فلنج پمپ Pump flange (mm) | | مشخصات موتور Characteristics | |
|--------------------------------|---|------|------|------|------|---------------------------------|---------------------------------|----------------|---------------------------------|------|
| | 12 | 17 | 22 | 27 | 32 | | مکش Inlet | رانش Outlet | | |
| ارتفاع (متر) Head (m) | 152 | 151 | 147 | 140 | 123 | 320 | 65 | 40 | 30 | |
| | 129 | 127 | 122 | 112 | — | 300 | | | 30 | |
| | 108 | 106 | 101 | 90 | — | 280 | | | 22 | |
| | 91 | 88 | 80 | — | — | 260 | | | 18.5 | |
| RPM 1450 | | | | | | | | | | |
| دور ۱۴۵۰ RPM 1450 | 6 | 8.5 | 11 | 13.5 | 16 | 320 | 65 | 40 | 5.5 | |
| | 38 | 37.5 | 36.1 | 34.5 | 30.9 | | | | 300 | 4 |
| | 31.9 | 31 | 30 | 28 | 23.2 | | | | 280 | 3 |
| | 26.7 | 26.1 | 24.7 | 22 | — | | | | 260 | 2.2 |
| RPM 960 | | | | | | | | | | |
| دور ۹۶۰ RPM 960 | 4 | 6 | 7.5 | 9 | 11 | 320 | 65 | 40 | 1.5 | |
| | 16.6 | 16.3 | 15.8 | 15.1 | 13.5 | | | | 300 | 1.1 |
| | 14 | 13.6 | 13.1 | 12.2 | 10.1 | | | | 280 | 1.1 |
| | 11.7 | 11.4 | 10.7 | 9.6 | — | | | | 260 | 0.75 |

CPK Series
Chemical Pumps

NAVID SAHAND





NAVID SAHAND

صنایع پمپ سازی

نوید سه‌هند



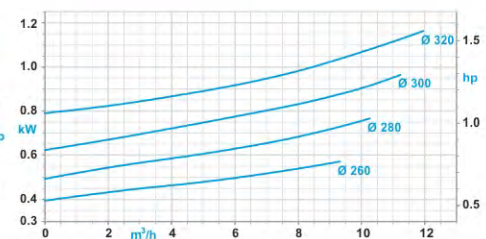
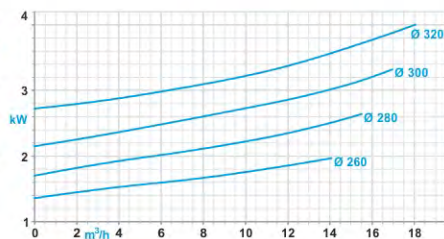
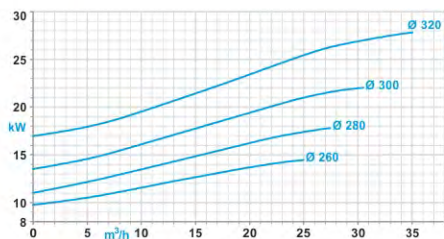
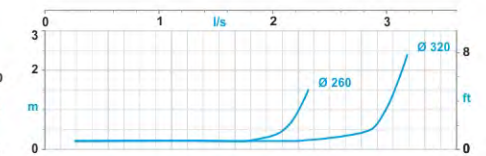
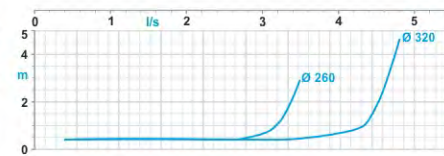
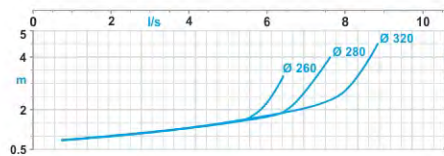
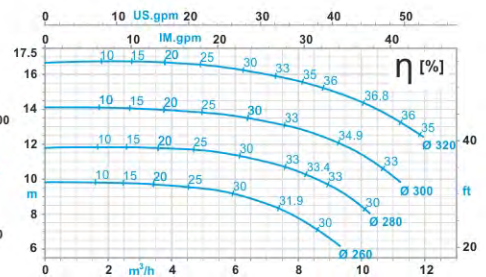
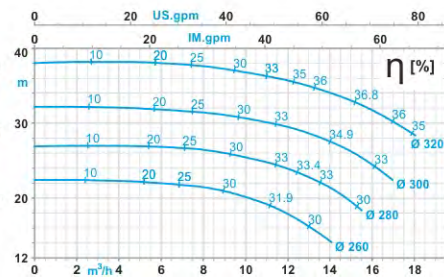
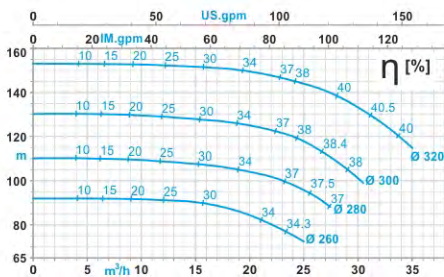
PUMPIRAN

CPK 40-315

General Specification

مشخصات کلی پمپ های CPK

| of CPK Pumps | | | |
|-------------------------|------------------------------|--------------------------------------|-----------------|
| Output Size: | 25 to 400 | از ۲۵ تا ۴۰۰ میلی متر | قطر خروجی: |
| Capacity: | up to 4150 m ³ /h | تا ۴۱۵۰ مترمکعب در ساعت | ظرفیت آب دهی: |
| Heads: | up to 185 m | تا ۱۸۵ متر | ارتفاع: |
| Operating Pressures: | up to 25 bar | تا ۲۵ بار | فشار کاری: |
| Operating temperatures: | from -40 to +400°C | از -۴۰ تا ۴۰۰ درجه سانتی گراد | دمای کاری: |
| Materials | | جنس مواد بر حسب تقاضا قابل تغییر است | جنس مواد |
| Pump Casing: | stainless steel | فولاد ضد زنگ | محفظه پمپ: |
| Impeller: | stainless steel | فولاد ضد زنگ | پروانه: |
| Shaft: | stainless steel | فولاد ضد زنگ | محور: |





NAVID SAHAND

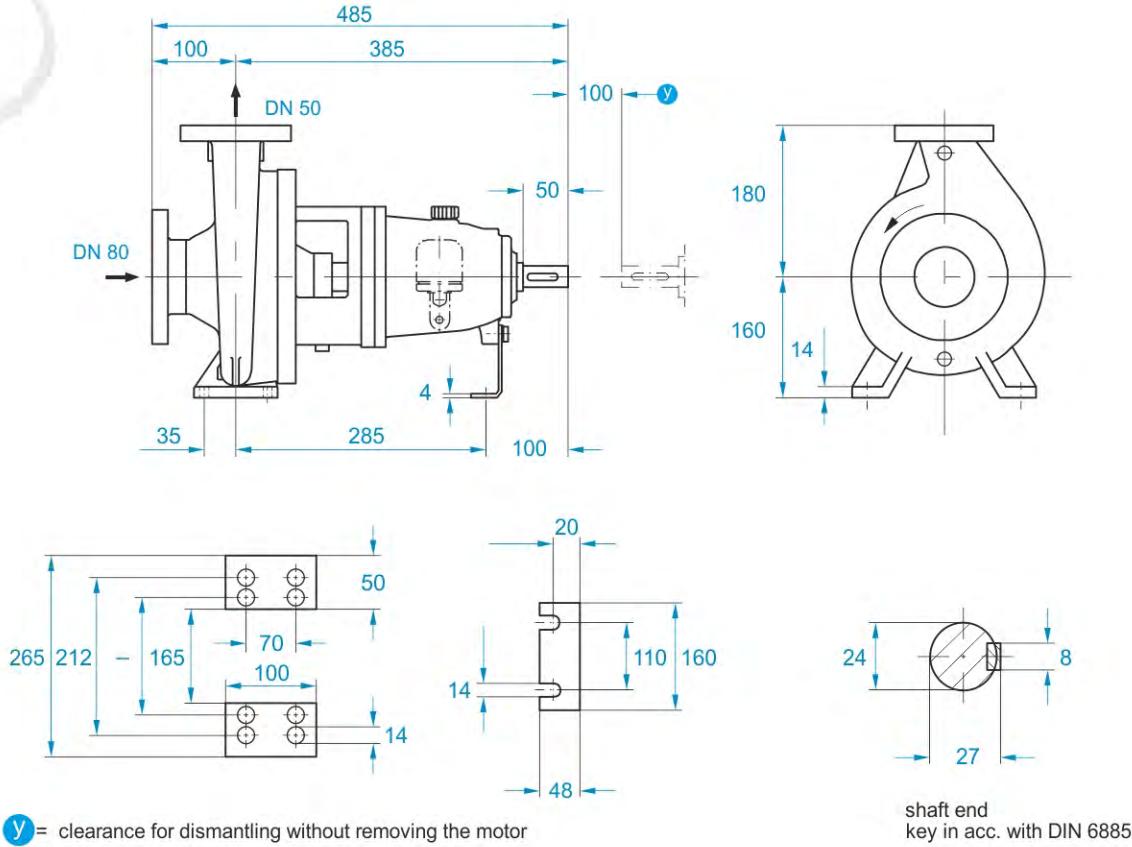
صنایع پمپ سازی

نوید سه‌هند



PUMPIRAN

CPK
50-160



CPK Series
Chemical Pumps
NAVID SAHAND

| دور ۲۹۰۰ RPM 2900 | آب دهی (مترمکعب در ساعت) Capacity (m ³ /h) | | | | | قطر پروانه Imp. Dia. (mm) | فلنج پمپ Pump flange (mm) | | مشخصات موتور Characteristics | |
|--------------------------------|--|------|------|------|------|---------------------------------|---------------------------------|----------------|---------------------------------|------|
| | 40 | 50 | 60 | 70 | 80 | | مکش Inlet | رانش Outlet | | |
| ارتفاع (متر) Head (m) | 37.6 | 36 | 33.8 | 31 | 27.2 | 169 | 80 | 50 | 11 | |
| | 27.5 | 25.1 | 22.4 | 18.9 | — | 150 | | | 7.5 | |
| | 19 | 16 | 12 | — | — | 130 | | | 5.5 | |
| RPM 1450 | | | | | | | | | | |
| دور ۱۴۵۰ RPM 1450 | 20 | 25 | 30 | 35 | 40 | 169 | 80 | 50 | 1.5 | |
| | 9.4 | 9 | 8.5 | 7.7 | 6.7 | | | | 150 | 1.1 |
| | 6.9 | 6.4 | 5.6 | 4.7 | 3.8 | | | | 130 | 0.75 |
| RPM 960 | | | | | | | | | | |
| دور ۹۶۰ RPM 960 | 10 | 15 | 20 | 25 | 30 | 169 | 80 | 50 | 0.37 | |
| | 4.3 | 4.1 | 3.7 | 3.2 | 2.5 | | | | 150 | 0.25 |
| | 3.2 | 2.9 | 2.4 | 1.9 | — | | | | 130 | 0.18 |



NAVID SAHAND

صنایع پمپ سازی

نوید سه‌هند



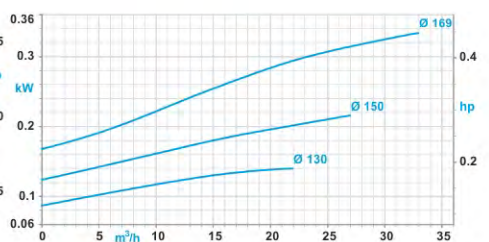
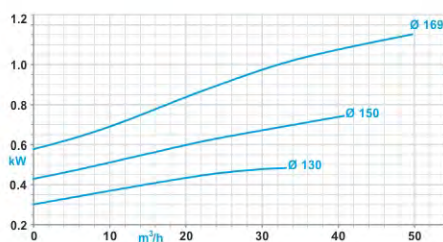
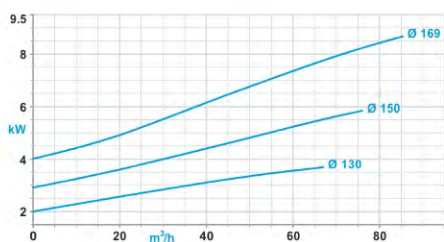
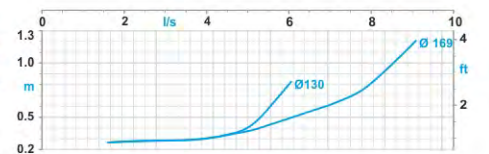
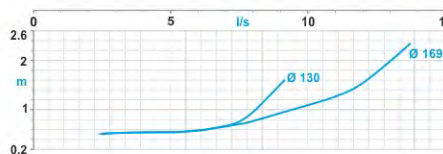
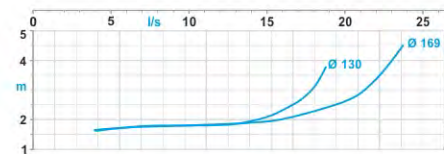
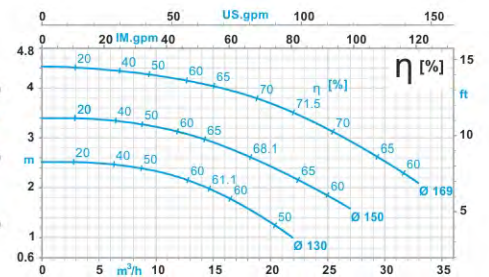
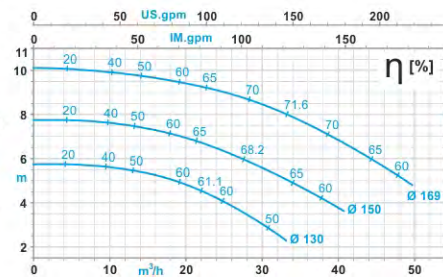
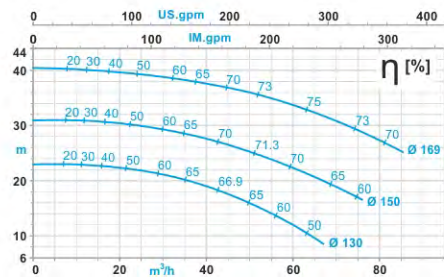
PUMPIRAN

CPK 50-160

General Specification

مشخصات کلی پمپ های CPK

| of CPK Pumps | | | |
|-------------------------|------------------------------|--------------------------------------|---------------|
| Output Size: | 25 to 400 | از ۲۵ تا ۴۰۰ میلی متر | قطر خروجی: |
| Capacity: | up to 4150 m ³ /h | تا ۴۱۵۰ مترمکعب در ساعت | ظرفیت آب دهی: |
| Heads: | up to 185 m | تا ۱۸۵ متر | ارتفاع: |
| Operating Pressures: | up to 25 bar | تا ۲۵ بار | فشار کاری: |
| Operating temperatures: | from -40 to +400°C | از -۴۰ تا ۴۰۰ درجه سانتی گراد | دمای کاری: |
| Materials | | جنس مواد بر حسب تقاضا قابل تغییر است | |
| Pump Casing: | stainless steel | فولاد ضد زنگ | محفظه پمپ: |
| Impeller: | stainless steel | فولاد ضد زنگ | پروانه: |
| Shaft: | stainless steel | فولاد ضد زنگ | محور: |





NAVID SAHAND

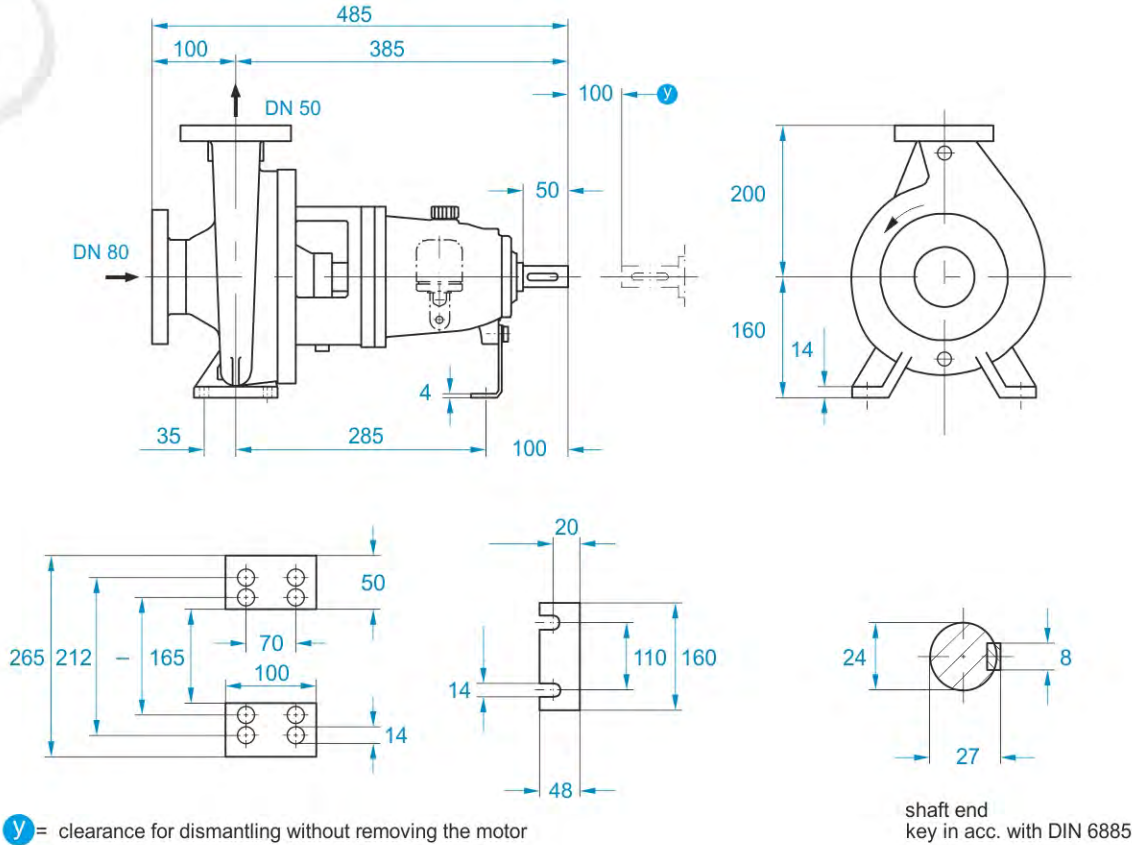
صنایع پمپ سازی

نوید سه‌هند



PUMPIRAN

CPK
50-200



CPK Series
Chemical Pumps
NAVID SAHAND

| دور ۲۹۰۰ RPM 2900 | آب دهی (مترمکعب در ساعت) Capacity (m3/h) | | | | | قطر پروانه Imp. Dia. (mm) | فلنج پمپ Pump flange (mm) | | مشخصات موتور Characteristics |
|--------------------------------|---|------|------|------|------|---------------------------------|---------------------------------|----------------|---------------------------------|
| | 45 | 55 | 65 | 75 | 85 | | مکش Inlet | رانش Outlet | |
| ارتفاع (متر) Head (m) | 56.5 | 54 | 51 | 47.3 | 42.9 | 209 | 80 | 50 | 18.5 |
| | 51 | 48.5 | 45 | 40.5 | — | 200 | | | 15 |
| | 39.5 | 36 | 32 | — | — | 180 | | | 11 |
| | 28.5 | 25.5 | 21 | — | — | 160 | | | 11 |
| RPM 1450 | | | | | | | | | |
| دور ۱۴۵۰ RPM 1450 | 25 | 30 | 35 | 40 | 45 | 209 | 80 | 50 | 2.2 |
| | 13.8 | 13.1 | 12.3 | 11.4 | 10.2 | 200 | | | 2.2 |
| | 12.4 | 11.7 | 10.8 | 9.8 | 8.5 | 180 | | | 1.5 |
| | 9.4 | 8.5 | 7.2 | 6 | — | 160 | | | 1.1 |
| RPM 960 | | | | | | | | | |
| دور ۹۶۰ RPM 960 | 10 | 15 | 20 | 25 | 30 | 209 | 80 | 50 | 0.75 |
| | 6.5 | 6.1 | 5.7 | 5.1 | 4.4 | 200 | | | 0.55 |
| | 5.8 | 5.5 | 5.1 | 4.5 | 3.7 | 180 | | | 0.55 |
| | 4.6 | 4.2 | 3.7 | 2.9 | — | 160 | | | 0.37 |



NAVID SAHAND

صنایع پمپ سازی

نوید سه‌هند



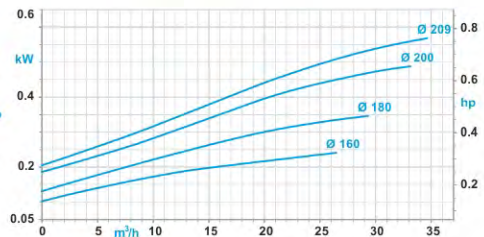
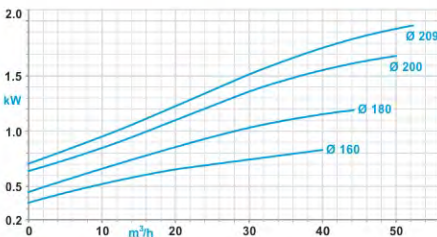
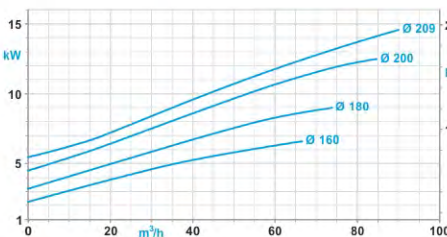
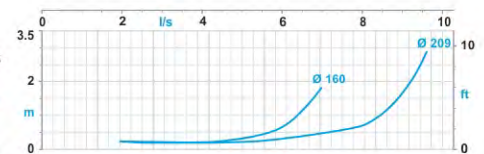
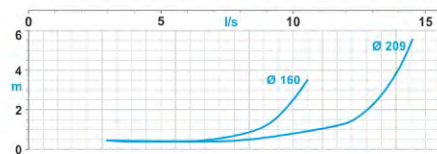
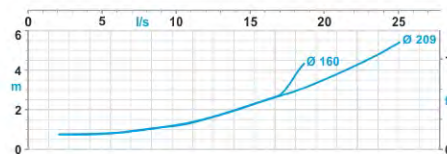
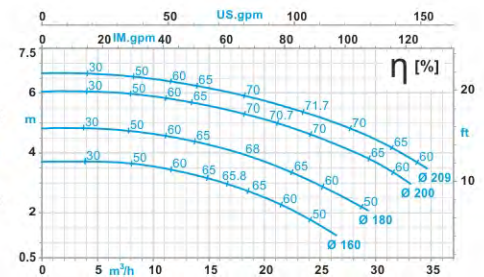
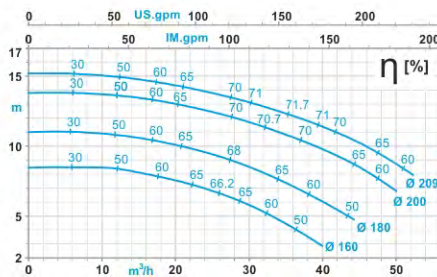
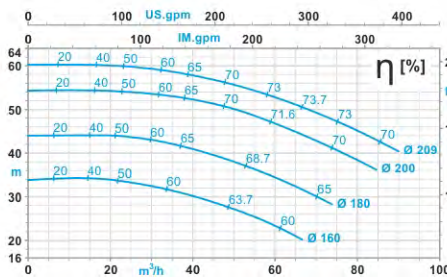
PUMPIRAN

CPK 50-200

General Specification

مشخصات کلی پمپ های CPK

| of CPK Pumps | | | |
|-------------------------|------------------------------|--------------------------------------|-----------------|
| Output Size: | 25 to 400 | از ۲۵ تا ۴۰۰ میلی متر | قطر خروجی: |
| Capacity: | up to 4150 m ³ /h | تا ۴۱۵۰ مترمکعب در ساعت | ظرفیت آب دهی: |
| Heads: | up to 185 m | تا ۱۸۵ متر | ارتفاع: |
| Operating Pressures: | up to 25 bar | تا ۲۵ بار | فشار کاری: |
| Operating temperatures: | from -40 to +400°C | از -۴۰ تا ۴۰۰ درجه سانتی گراد | دمای کاری: |
| Materials | | جنس مواد بر حسب تقاضا قابل تغییر است | جنس مواد |
| Pump Casing: | stainless steel | فولاد ضد زنگ | محفظه پمپ: |
| Impeller: | stainless steel | فولاد ضد زنگ | پروانه: |
| Shaft: | stainless steel | فولاد ضد زنگ | محور: |





NAVID SAHAND

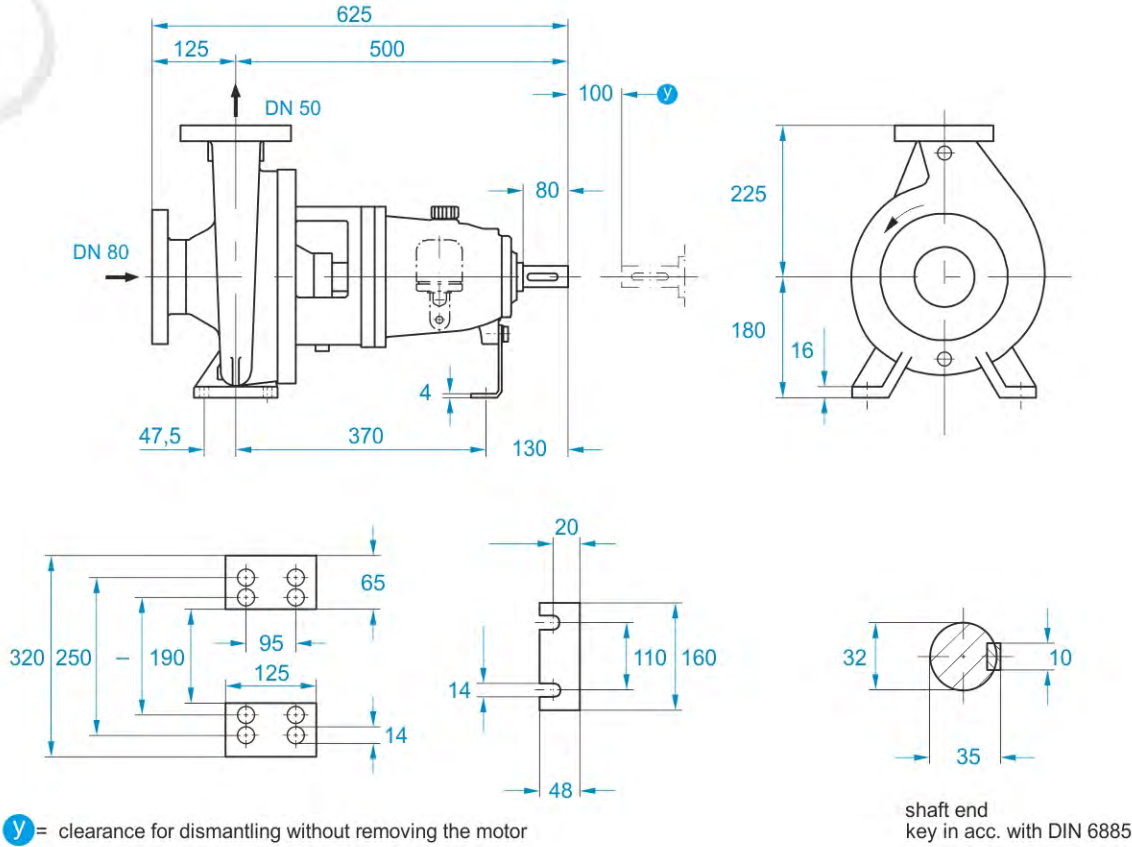
صنایع پمپ سازی

نوید سه‌هند



PUMPIRAN

CPK
50-250



| دور ۲۹۰۰ RPM 2900 | آب دهی (مترمکعب در ساعت) Capacity (m ³ /h) | | | | | قطر پروانه Imp. Dia. (mm) | فلنج پمپ Pump flange (mm) | | مشخصات موتور Characteristics | |
|--------------------------------|--|------|------|------|------|---------------------------------|---------------------------------|----------------|---------------------------------|------|
| | 40 | 50 | 60 | 70 | 80 | | مکش Inlet | رانش Outlet | | |
| ارتفاع (متر) Head (m) | 97 | 94 | 90 | 84 | 78 | 260 | 80 | 50 | 30 | |
| | 81 | 78 | 69 | 58 | — | 240 | | | 22 | |
| | 64 | 58 | 48 | — | — | 220 | | | 18.5 | |
| | 49 | 42 | — | — | — | 200 | | | 15 | |
| RPM 1450 | | | | | | | | | | |
| دور ۱۴۵۰ RPM 1450 | 20 | 25 | 30 | 35 | 40 | 260 | 80 | 50 | 5.5 | |
| | 24 | 23.7 | 22.5 | 20.8 | 17.9 | | | | 240 | 4 |
| | 20 | 19 | 17.3 | 14.5 | 10.9 | | | | 220 | 3 |
| | 16 | 14.5 | 11.9 | 8.6 | — | | | | 200 | 2.2 |
| RPM 960 | | | | | | | | | | |
| دور ۹۶۰ RPM 960 | 10 | 15 | 20 | 25 | 30 | 260 | 80 | 50 | 1.5 | |
| | 10.6 | 10.5 | 9.8 | 8.4 | 6.2 | | | | 240 | 1.1 |
| | 9 | 8.6 | 7.7 | 5.6 | — | | | | 220 | 0.75 |
| | 7.2 | 6.6 | 5.2 | — | — | | | | 200 | 0.55 |

CPK Series
Chemical Pumps

NAVID SAHAND





NAVID SAHAND

صنایع پمپ سازی

نوید سه‌هند



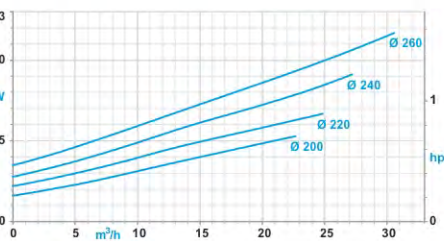
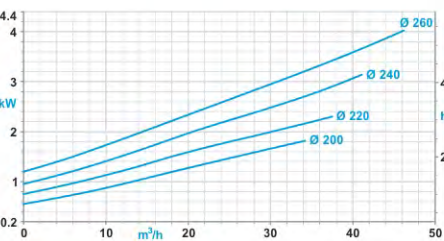
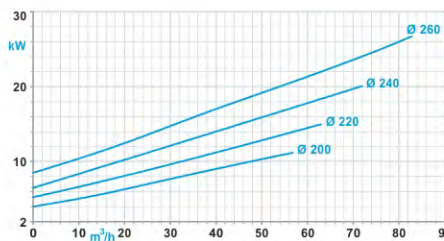
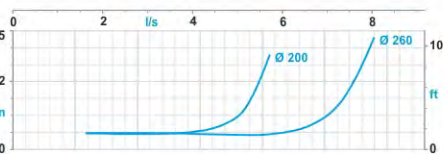
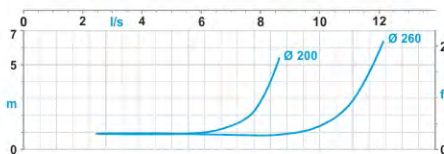
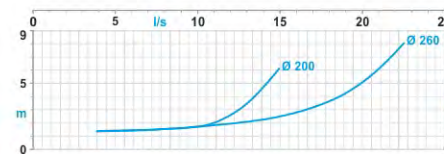
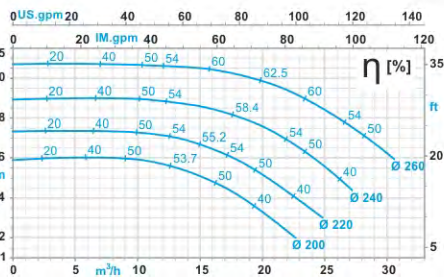
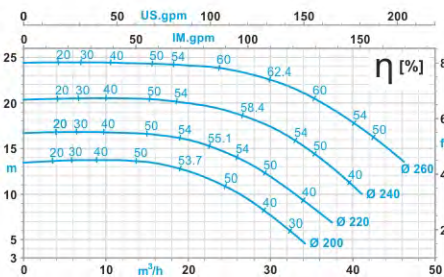
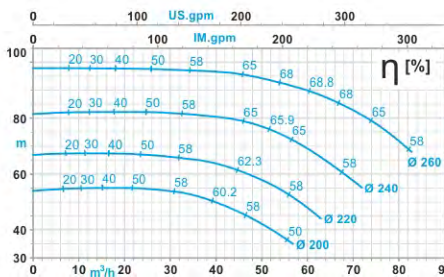
PUMPIRAN

CPK 50-250

General Specification

مشخصات کلی پمپ های CPK

| of CPK Pumps | | | |
|-------------------------|------------------------------|--------------------------------------|-----------------|
| Output Size: | 25 to 400 | از ۲۵ تا ۴۰۰ میلی متر | قطر خروجی: |
| Capacity: | up to 4150 m ³ /h | تا ۴۱۵۰ مترمکعب در ساعت | ظرفیت آب دهی: |
| Heads: | up to 185 m | تا ۱۸۵ متر | ارتفاع: |
| Operating Pressures: | up to 25 bar | تا ۲۵ بار | فشار کاری: |
| Operating temperatures: | from -40 to +400°C | از -۴۰ تا ۴۰۰ درجه سانتی گراد | دمای کاری: |
| Materials | | جنس مواد بر حسب تقاضا قابل تغییر است | جنس مواد |
| Pump Casing: | stainless steel | فولاد ضد زنگ | محفظه پمپ: |
| Impeller: | stainless steel | فولاد ضد زنگ | پروانه: |
| Shaft: | stainless steel | فولاد ضد زنگ | محور: |



دور موتور ۲۹۰۰ / 2900 rpm

دور موتور ۱۴۵۰ / 1450 rpm

دور موتور ۹۶۰ / 960 rpm





NAVID SAHAND

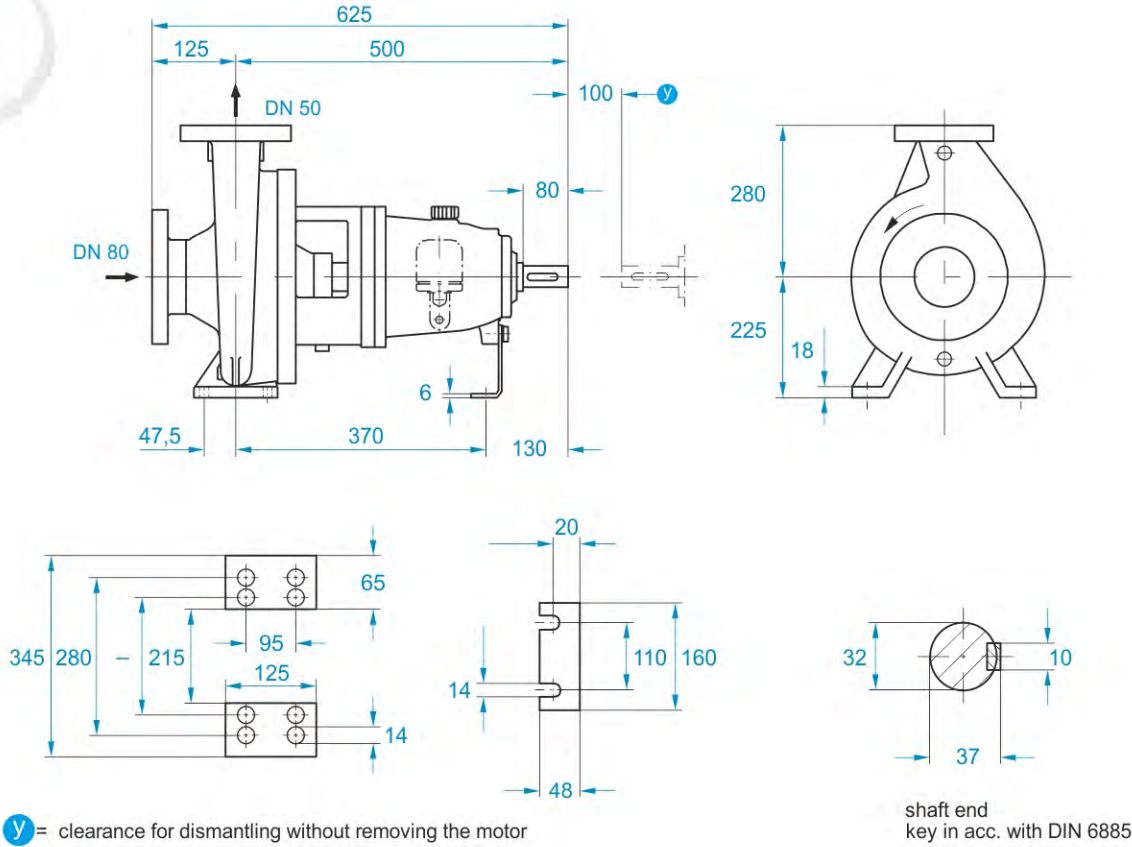
صنایع پمپ سازی

نوید سه‌هند



PUMPIRAN

CPK
50-315



| دور ۲۹۰۰ RPM 2900 | آب دهی (مترمکعب در ساعت) Capacity (m3/h) | | | | | قطر پروانه Imp. Dia. (mm) | فلنج پمپ Pump flange (mm) | | مشخصات موتور Characteristics |
|--------------------------------|---|------|------|------|------|---------------------------------|---------------------------------|----------------|---------------------------------|
| | 30 | 40 | 50 | 60 | 70 | | مکش Inlet | رانش Outlet | |
| ارتفاع (متر) Head (m) | 147 | 145 | 142 | 134 | 123 | 320 | 80 | 50 | 55 |
| | 126 | 124 | 118 | 109 | — | 300 | | | 45 |
| | 107 | 104 | 97 | — | — | 280 | | | 37 |
| | 91 | 86 | — | — | — | 260 | | | 30 |
| RPM 1450 | | | | | | | | | |
| دور ۱۴۵۰ RPM 1450 | 15 | 20 | 25 | 30 | 35 | 320 | 80 | 50 | 7.5 |
| | 36.7 | 36.1 | 35.2 | 34.3 | 30.3 | 300 | | | 7.5 |
| | 31.6 | 30.8 | 29.4 | 27.2 | 23.2 | 280 | | | 5.5 |
| | 26.5 | 25.6 | 24 | 21.2 | — | 260 | | | 4 |
| RPM 960 | | | | | | | | | |
| دور ۹۶۰ RPM 960 | 5 | 10 | 15 | 20 | 25 | 320 | 80 | 50 | 2.2 |
| | 16.3 | 16.1 | 15.7 | 14.6 | 12.4 | 300 | | | 2.2 |
| | 14 | 13.7 | 13.3 | 11.8 | — | 280 | | | 1.5 |
| | 11.9 | 11.6 | 10.9 | 9.2 | — | 260 | | | 1.1 |

CPK Series
Chemical Pumps

NAVID SAHAND





NAVID SAHAND

صنایع پمپ سازی

نوید سه‌هند



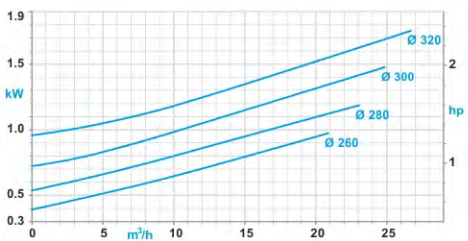
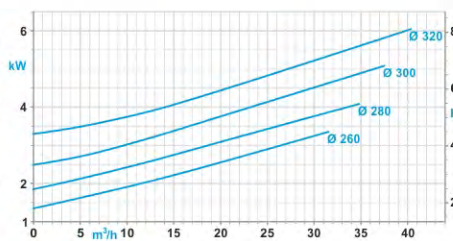
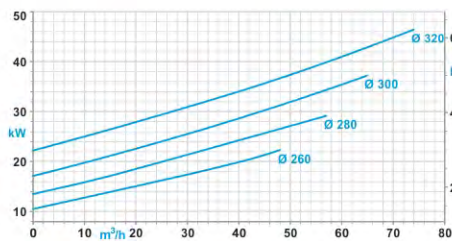
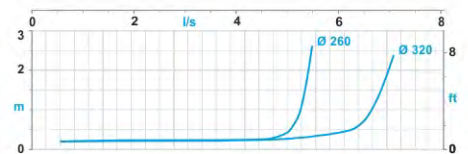
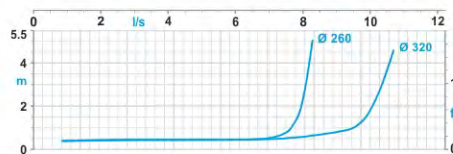
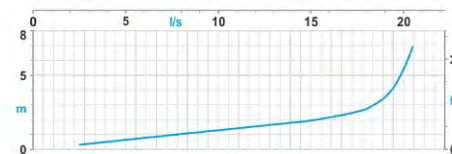
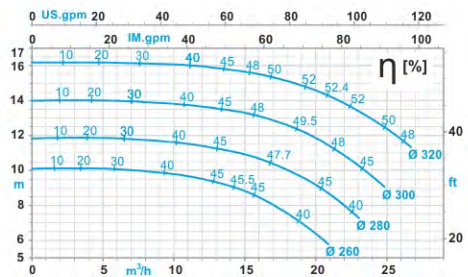
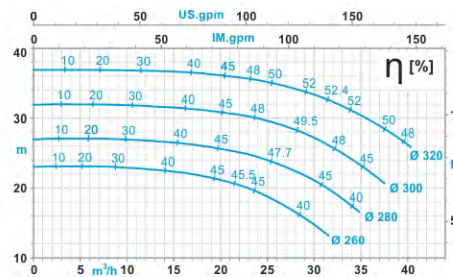
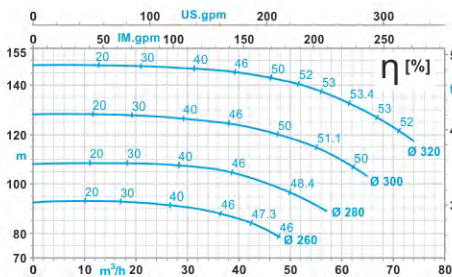
PUMPIRAN

CPK 50-315

General Specification

مشخصات کلی پمپ های CPK

| of CPK Pumps | | | |
|---|------------------------------|-------------------------------|---------------|
| Output Size: | 25 to 400 | از ۲۵ تا ۴۰۰ میلی متر | قطر خروجی: |
| Capacity: | up to 4150 m ³ /h | تا ۴۱۵۰ مترمکعب در ساعت | ظرفیت آب دهی: |
| Heads: | up to 185 m | تا ۱۸۵ متر | ارتفاع: |
| Operating Pressures: | up to 25 bar | تا ۲۵ بار | فشار کاری: |
| Operating temperatures: | from -40 to +400°C | از -۴۰ تا ۴۰۰ درجه سانتی گراد | دمای کاری: |
| Materials | | جنس مواد | |
| جنس مواد بر حسب تقاضا قابل تغییر است Materials can be replaced, on any request(s) | | | |
| Pump Casing: | stainless steel | فولاد ضد زنگ | محفظه پمپ: |
| Impeller: | stainless steel | فولاد ضد زنگ | پروانه: |
| Shaft: | stainless steel | فولاد ضد زنگ | محور: |





NAVID SAHAND

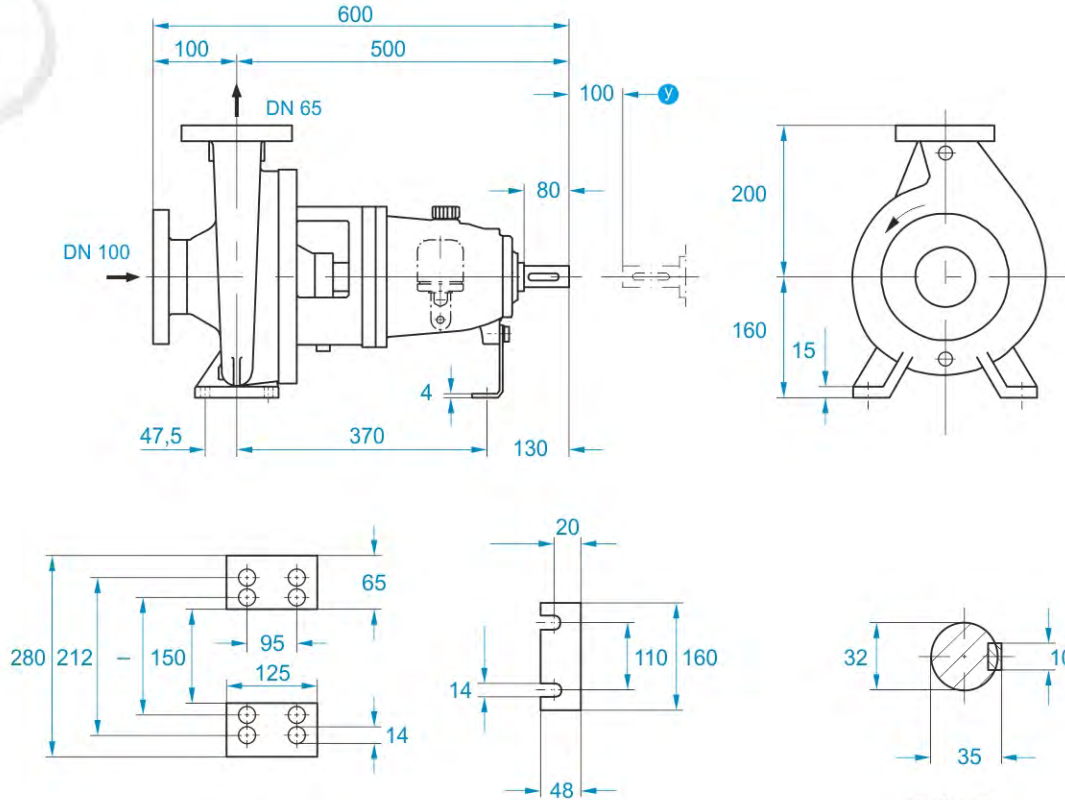
صنایع پمپ سازی

نوید سه‌هند



PUMPIRAN

CPK
65-160



Ⓜ = clearance for dismantling without removing the motor

shaft end key in acc. with DIN 6885

CPK Series
Chemical Pumps
NAVID SAHAND

| دور ۲۹۰۰ RPM 2900 | آب دهی (مترمکعب در ساعت) Capacity (m ³ /h) | | | | | قطر پروانه Imp. Dia. (mm) | فلنج پمپ Pump flange (mm) | | مشخصات موتور Characteristics | |
|--------------------------------|--|------|------|------|------|---------------------------------|---------------------------------|----------------|---------------------------------|------|
| | 50 | 70 | 90 | 110 | 130 | | مکش Inlet | رانش Outlet | | |
| ارتفاع (متر) Head (m) | 38.5 | 37 | 34.2 | 29.9 | 23.3 | 169 | 100 | 65 | 15 | |
| | 29.5 | 27 | 23 | 17 | — | 150 | | | 11 | |
| | 20.5 | 17.7 | 12.5 | — | — | 130 | | | 7.5 | |
| RPM 1450 | | | | | | | | | | |
| دور ۱۴۵۰ RPM 1450 | 25 | 35 | 45 | 55 | 65 | 169 | 100 | 65 | 2.2 | |
| | 9.7 | 9.3 | 8.6 | 7.5 | 5.9 | | | | 150 | 1.5 |
| | 7.4 | 6.8 | 5.7 | 4.3 | — | | | | 130 | 1.1 |
| RPM 960 | | | | | | | | | | |
| دور ۹۶۰ RPM 960 | 20 | 25 | 30 | 35 | 45 | 169 | 100 | 65 | 0.55 | |
| | 4.2 | 4 | 3.7 | 3.4 | — | | | | 150 | 0.37 |
| | 3.2 | 2.8 | 2.5 | 2 | — | | | | 130 | 0.25 |





NAVID SAHAND

صنایع پمپ سازی

نوید سه‌هند



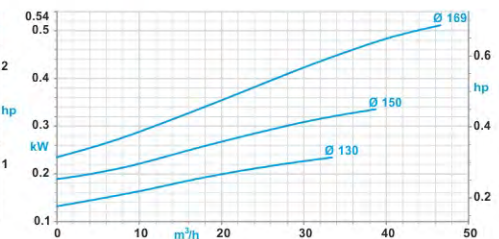
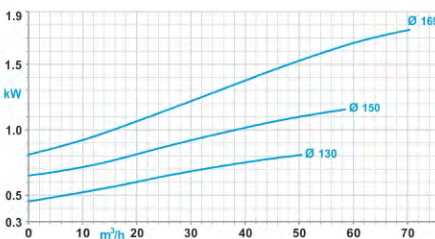
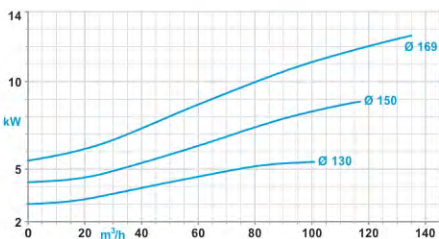
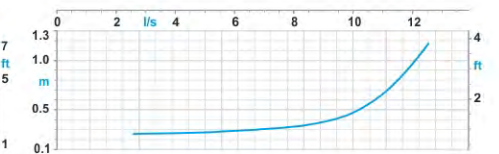
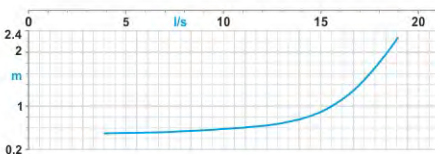
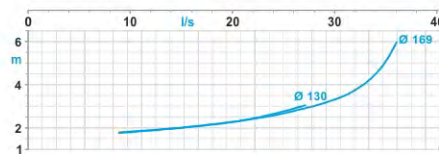
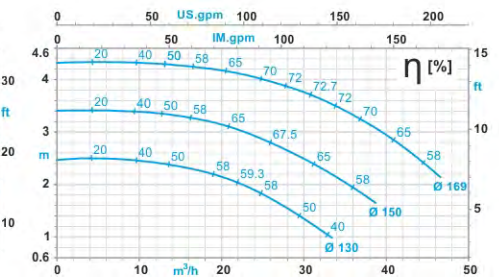
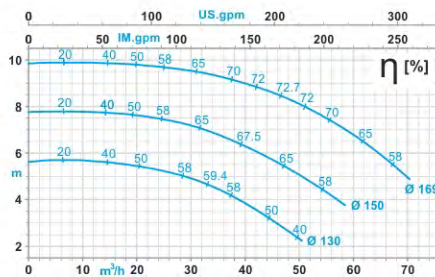
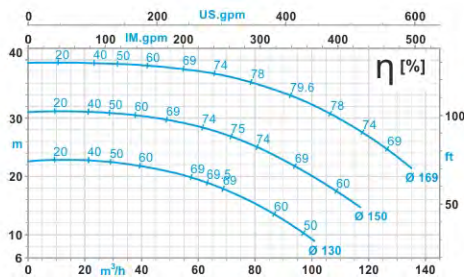
PUMPIRAN

CPK 65-160

General Specification

مشخصات کلی پمپ های CPK

| of CPK Pumps | | | |
|---|------------------------------|-------------------------------|---------------|
| Output Size: | 25 to 400 | از ۲۵ تا ۴۰۰ میلی متر | قطر خروجی: |
| Capacity: | up to 4150 m ³ /h | تا ۴۱۵۰ مترمکعب در ساعت | ظرفیت آب دهی: |
| Heads: | up to 185 m | تا ۱۸۵ متر | ارتفاع: |
| Operating Pressures: | up to 25 bar | تا ۲۵ بار | فشار کاری: |
| Operating temperatures: | from -40 to +400°C | از -۴۰ تا ۴۰۰ درجه سانتی گراد | دمای کاری: |
| Materials | | جنس مواد | |
| جنس مواد بر حسب تقاضا قابل تغییر است Materials can be replaced, on any request(s) | | | |
| Pump Casing: | stainless steel | فولاد ضد زنگ | محفظه پمپ: |
| Impeller: | stainless steel | فولاد ضد زنگ | پروانه: |
| Shaft: | stainless steel | فولاد ضد زنگ | محور: |





NAVID SAHAND

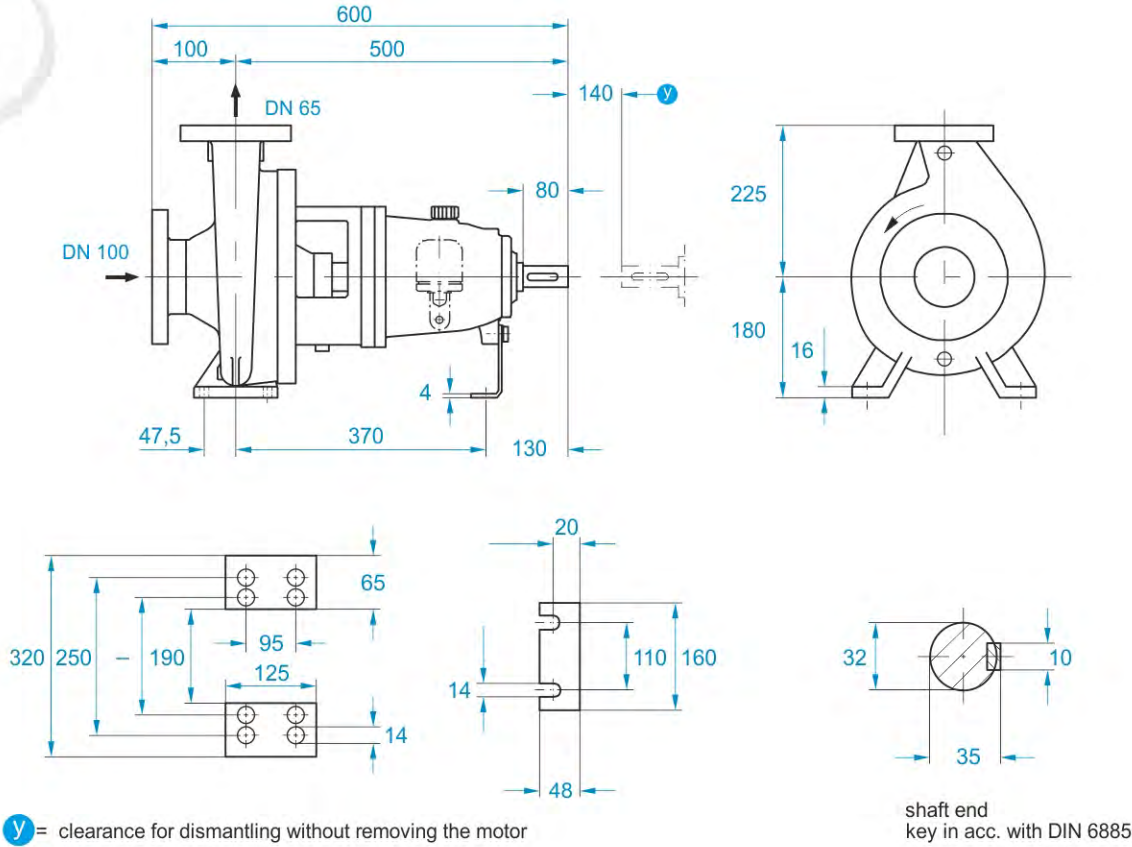
صنایع پمپ سازی

نوید سه‌هند



PUMPIRAN

CPK
65-200



| دور ۲۹۰۰ RPM 2900 | آب دهی (مترمکعب در ساعت) Capacity (m3/h) | | | | | قطر پروانه Imp. Dia. (mm) | فلنج پمپ Pump flange (mm) | | مشخصات موتور Characteristics |
|--------------------------------|---|------|------|------|------|---------------------------------|---------------------------------|----------------|---------------------------------|
| | 50 | 70 | 90 | 110 | 130 | | مکش Inlet | رانش Outlet | |
| ارتفاع (متر) Head (m) | 59 | 57 | 53 | 47 | 39 | 209 | 100 | 65 | 30 |
| | 54 | 52 | 47 | 41 | 32 | 200 | | | 22 |
| | 43 | 40 | 33 | 24 | — | 180 | | | 15 |
| | 33 | 28 | 20 | — | — | 160 | | | 11 |
| RPM 1450 | | | | | | | | | |
| دور ۱۴۵۰ RPM 1450 | 25 | 35 | 45 | 55 | 65 | | | | |
| | 14.9 | 14.3 | 13.2 | 12 | 10.2 | 209 | 100 | 65 | 4 |
| | 13.7 | 13 | 11.9 | 10.2 | 8.2 | 200 | | | 3 |
| | 10.9 | 10.1 | 8.5 | 6.2 | — | 180 | | | 2.2 |
| 8.1 | 7 | 5 | — | — | 160 | 1.5 | | | |
| RPM 960 | | | | | | | | | |
| دور ۹۶۰ RPM 960 | 20 | 25 | 30 | 35 | 40 | | | | |
| | 6.4 | 6.2 | 5.8 | 5.4 | 4.7 | 209 | 100 | 65 | 1.1 |
| | 5.7 | 5.6 | 5.2 | 4.7 | 4 | 200 | | | 0.75 |
| | 4.6 | 4.2 | 3.7 | 3 | — | 180 | | | 0.55 |
| 3.5 | 2.8 | 2.1 | — | — | 160 | 0.37 | | | |

CPK Series
Chemical Pumps

NAVID SAHAND





NAVID SAHAND

صنایع پمپ سازی

نوید سهند



PUMPIRAN

CPK 65-200

General Specification

مشخصات کلی پمپ های CPK

of CPK Pumps

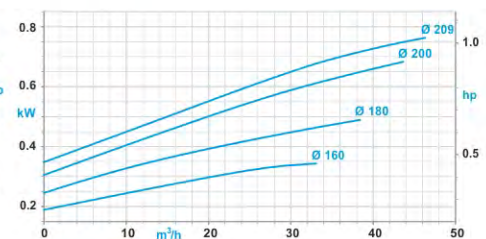
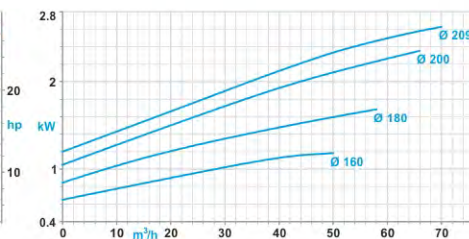
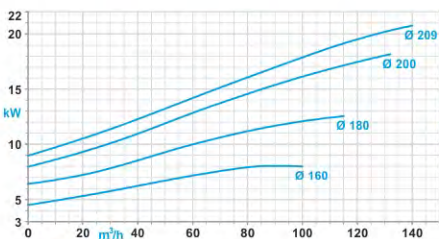
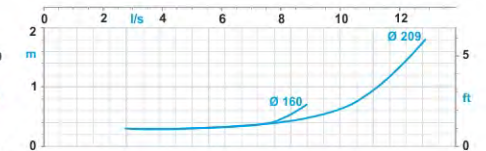
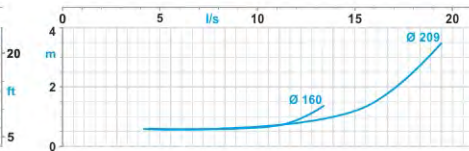
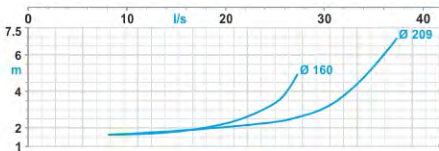
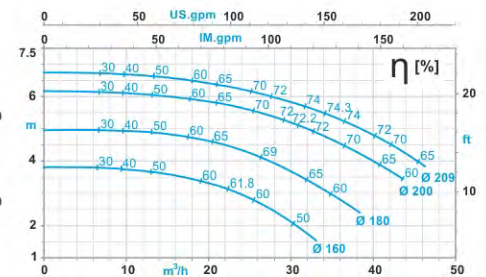
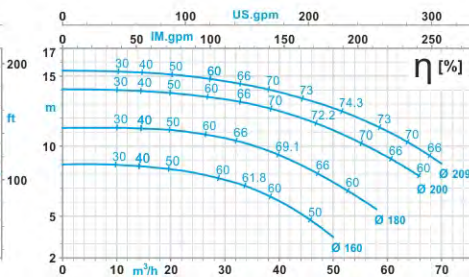
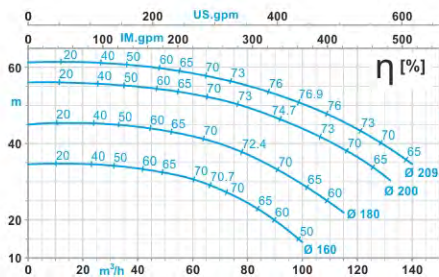
| | | | |
|-------------------------|------------------------------|-------------------------------|---------------|
| Output Size: | 25 to 400 | از ۲۵ تا ۴۰۰ میلی متر | قطر خروجی: |
| Capacity: | up to 4150 m ³ /h | تا ۴۱۵۰ مترمکعب در ساعت | ظرفیت آب دهی: |
| Heads: | up to 185 m | تا ۱۸۵ متر | ارتفاع: |
| Operating Pressures: | up to 25 bar | تا ۲۵ بار | فشار کاری: |
| Operating temperatures: | from -40 to +400°C | از -۴۰ تا ۴۰۰ درجه سانتی گراد | دمای کاری: |

Materials

جنس مواد بر حسب تقاضا قابل تغییر است Materials can be replaced, on any request(s)

جنس مواد

| | | | |
|--------------|-----------------|--------------|------------|
| Pump Casing: | stainless steel | فولاد ضد زنگ | محفظه پمپ: |
| Impeller: | stainless steel | فولاد ضد زنگ | پروانه: |
| Shaft: | stainless steel | فولاد ضد زنگ | محور: |





NAVID SAHAND

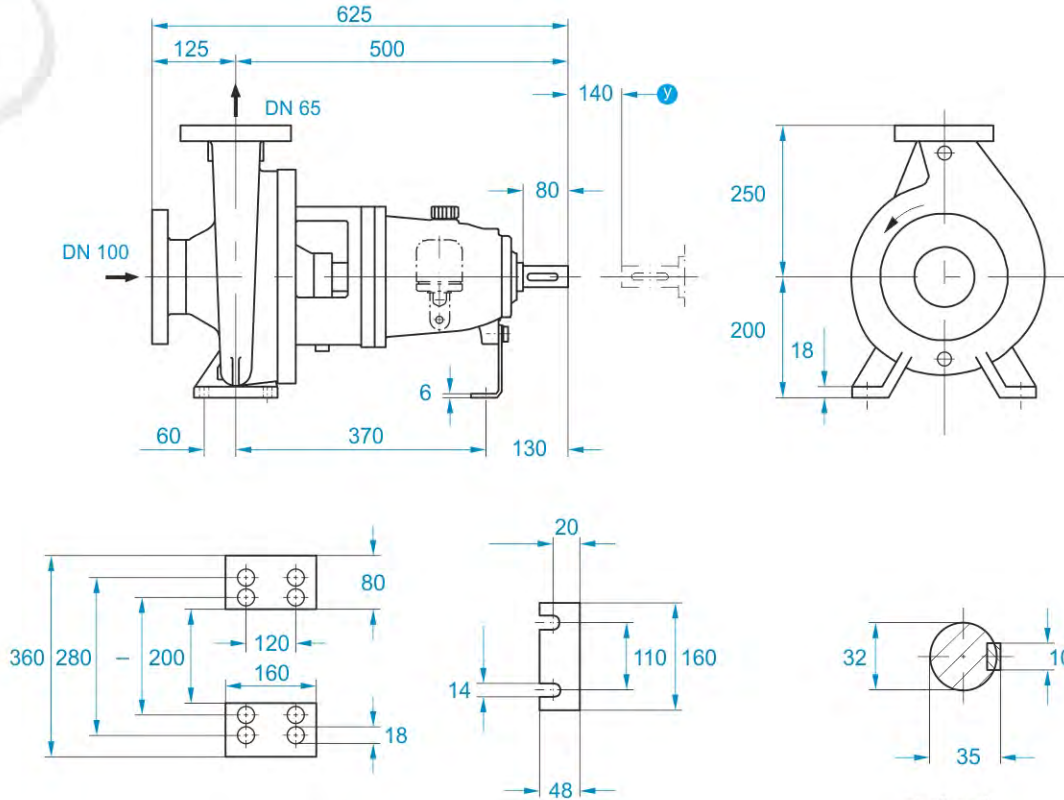
صنایع پمپ سازی

نوید سه‌هند



PUMPIRAN

CPK
65-250



Ⓜ = clearance for dismantling without removing the motor

shaft end key in acc. with DIN 6885

| دور ۲۹۰۰ RPM 2900 | آب دهی (مترمکعب در ساعت) Capacity (m3/h) | | | | | قطر پروانه Imp. Dia. (mm) | فلنج پمپ Pump flange (mm) | | مشخصات موتور Characteristics |
|--------------------------------|---|------|------|------|------|---------------------------------|---------------------------------|----------------|---------------------------------|
| | 50 | 70 | 90 | 110 | 130 | | مکش Inlet | رانش Outlet | |
| ارتفاع (متر) Head (m) | 95 | 92 | 87 | 78 | 67 | 260 | 100 | 65 | 45 |
| | 79 | 77 | 70 | 58 | — | 240 | | | 37 |
| | 66 | 62 | 51 | — | — | 220 | | | 30 |
| | 53 | 46 | 33 | — | — | 200 | | | 22 |
| RPM 1450 | | | | | | | | | |
| دور ۱۴۵۰ RPM 1450 | 25 | 35 | 45 | 55 | 65 | | | | |
| | 24 | 23.2 | 21.9 | 20 | 17.2 | 260 | 100 | 65 | 7.5 |
| | 19.9 | 18.9 | 17 | 14.3 | 10 | 240 | | | 5.5 |
| | 16.3 | 15 | 12.7 | 8.9 | — | 220 | | | 4 |
| 13.3 | 11.8 | 8.3 | — | — | 200 | 3 | | | |
| RPM 960 | | | | | | | | | |
| دور ۹۶۰ RPM 960 | 20 | 25 | 30 | 35 | 40 | | | | |
| | 10.4 | 10.1 | 9.6 | 9 | 8.2 | 260 | 100 | 65 | 2.2 |
| | 8.5 | 8.1 | 7.5 | 6.6 | 5.4 | 240 | | | 1.5 |
| | 7 | 6.3 | 5.5 | 4.2 | — | 220 | | | 1.1 |
| 5.5 | 4.8 | 3.6 | 2.2 | — | 200 | 1.1 | | | |

CPK Series
Chemical Pumps

NAVID SAHAND





NAVID SAHAND

صنایع پمپ سازی

نوید سه‌هند



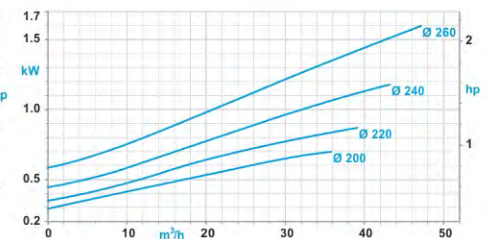
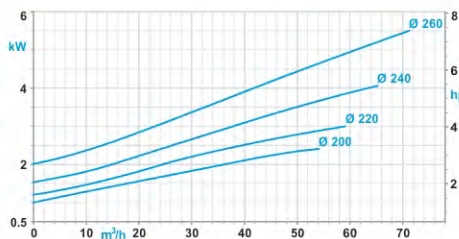
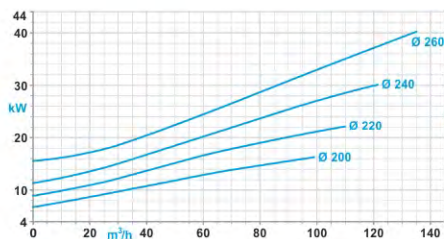
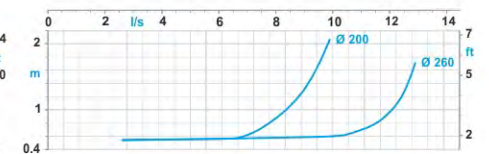
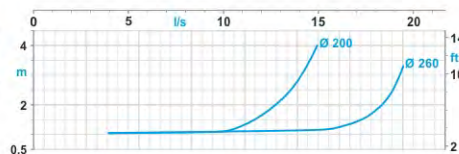
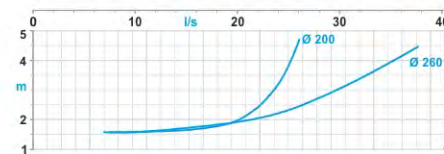
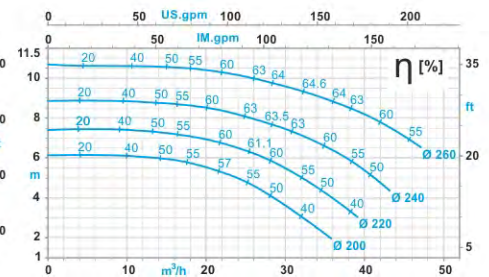
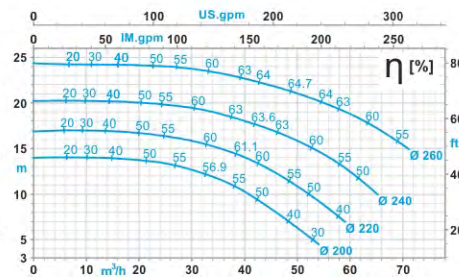
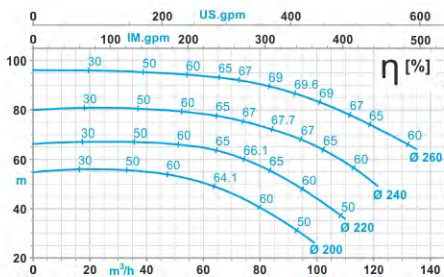
PUMPIRAN

CPK 65-250

General Specification

مشخصات کلی پمپ های CPK

| of CPK Pumps | | | |
|-------------------------|------------------------------|--------------------------------------|-----------------|
| Output Size: | 25 to 400 | از ۲۵ تا ۴۰۰ میلی متر | قطر خروجی: |
| Capacity: | up to 4150 m ³ /h | تا ۴۱۵۰ مترمکعب در ساعت | ظرفیت آب دهی: |
| Heads: | up to 185 m | تا ۱۸۵ متر | ارتفاع: |
| Operating Pressures: | up to 25 bar | تا ۲۵ بار | فشار کاری: |
| Operating temperatures: | from -40 to +400°C | از -۴۰ تا ۴۰۰ درجه سانتی گراد | دمای کاری: |
| Materials | | جنس مواد بر حسب تقاضا قابل تغییر است | جنس مواد |
| Pump Casing: | stainless steel | فولاد ضد زنگ | محفظه پمپ: |
| Impeller: | stainless steel | فولاد ضد زنگ | پروانه: |
| Shaft: | stainless steel | فولاد ضد زنگ | محور: |





NAVID SAHAND

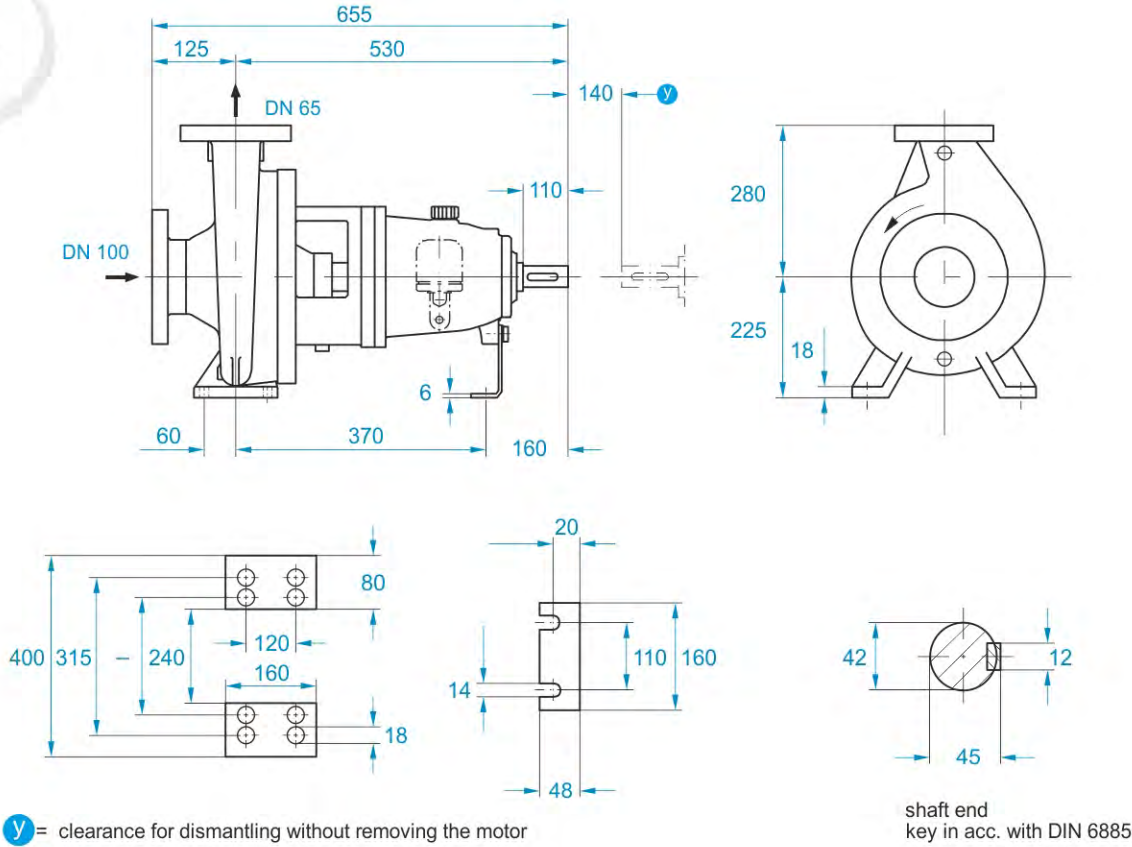
صنایع پمپ سازی

نوید سه‌هند



PUMPIRAN

CPK
65-315



shaft end
key in acc. with DIN 6885

| دور ۲۹۰۰ RPM 2900 | آب دهی (مترمکعب در ساعت) Capacity (m3/h) | | | | | قطر پروانه Imp. Dia. (mm) | فلنج پمپ Pump flange (mm) | | مشخصات موتور Characteristics |
|--------------------------------|---|------|------|------|------|---------------------------------|---------------------------------|----------------|---------------------------------|
| | 40 | 60 | 80 | 100 | 120 | | مکش Inlet | رانش Outlet | |
| ارتفاع (متر) Head (m) | 142 | 140 | 136 | 123 | 116 | 320 | 100 | 65 | 75 |
| | 122 | 120 | 115 | 106 | — | 300 | | | 75 |
| | 106 | 103 | 96 | 83 | — | 280 | | | 55 |
| | 92 | 87 | 78 | — | — | 260 | | | 45 |
| RPM 1450 | | | | | | | | | |
| دور ۱۴۵۰ RPM 1450 | 20 | 30 | 40 | 50 | 60 | | | | |
| | 37.5 | 35 | 34 | 32.2 | 29 | 320 | 100 | 65 | 11 |
| | 30.5 | 30 | 28.5 | 26.5 | 23 | 300 | | | 11 |
| | 26.4 | 25.8 | 24 | 20.8 | — | 280 | | | 7.5 |
| 23 | 22 | 19.5 | 16 | — | 260 | 5.5 | | | |
| RPM 960 | | | | | | | | | |
| دور ۹۶۰ RPM 960 | 15 | 20 | 30 | 35 | 40 | | | | |
| | 15.5 | 15.4 | 14.5 | 13.8 | 12.7 | 320 | 100 | 65 | 3 |
| | 13.4 | 13.1 | 12 | 11.7 | 10 | 300 | | | 3 |
| | 11.6 | 11.3 | 9.8 | 8.7 | — | 280 | | | 2.2 |
| 10 | 9.6 | 7.8 | 6.5 | — | 260 | 1.5 | | | |

CPK Series
Chemical Pumps

NAVID SAHAND





NAVID SAHAND

صنایع پمپ سازی

نوید سه‌هند



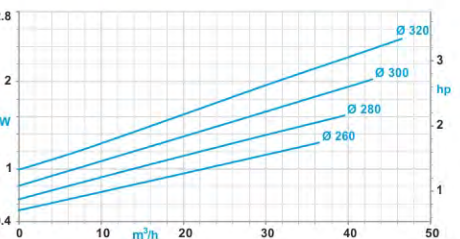
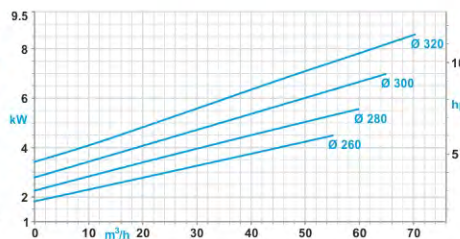
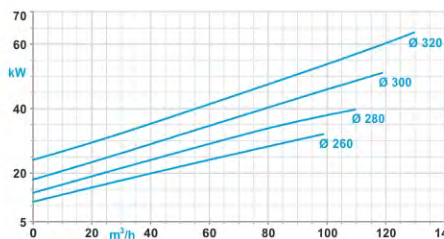
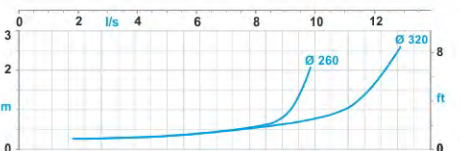
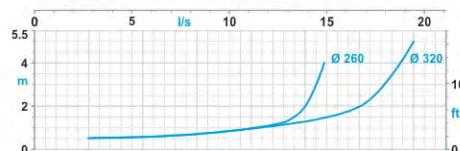
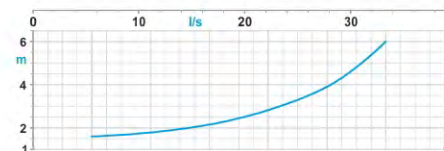
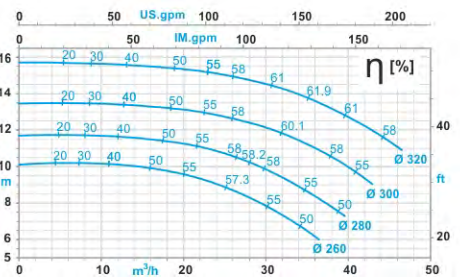
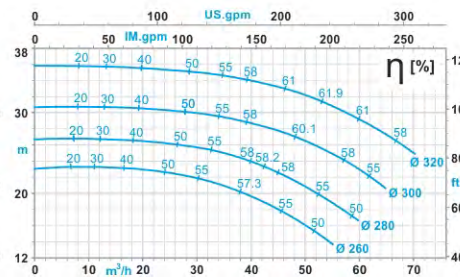
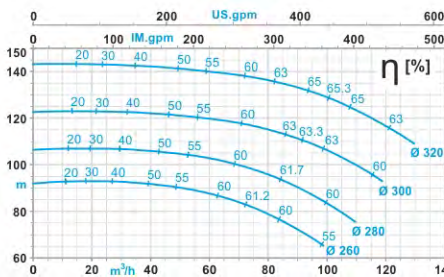
PUMPIRAN

CPK 65-315

General Specification

مشخصات کلی پمپ های CPK

| of CPK Pumps | | | |
|-------------------------|------------------------------|--------------------------------------|-----------------|
| Output Size: | 25 to 400 | از ۲۵ تا ۴۰۰ میلی متر | قطر خروجی: |
| Capacity: | up to 4150 m ³ /h | تا ۴۱۵۰ مترمکعب در ساعت | ظرفیت آب دهی: |
| Heads: | up to 185 m | تا ۱۸۵ متر | ارتفاع: |
| Operating Pressures: | up to 25 bar | تا ۲۵ بار | فشار کاری: |
| Operating temperatures: | from -40 to +400°C | از -۴۰ تا ۴۰۰ درجه سانتی گراد | دمای کاری: |
| Materials | | جنس مواد بر حسب تقاضا قابل تغییر است | جنس مواد |
| Pump Casing: | stainless steel | فولاد ضد زنگ | محفظه پمپ: |
| Impeller: | stainless steel | فولاد ضد زنگ | پروانه: |
| Shaft: | stainless steel | فولاد ضد زنگ | محور: |





NAVID SAHAND

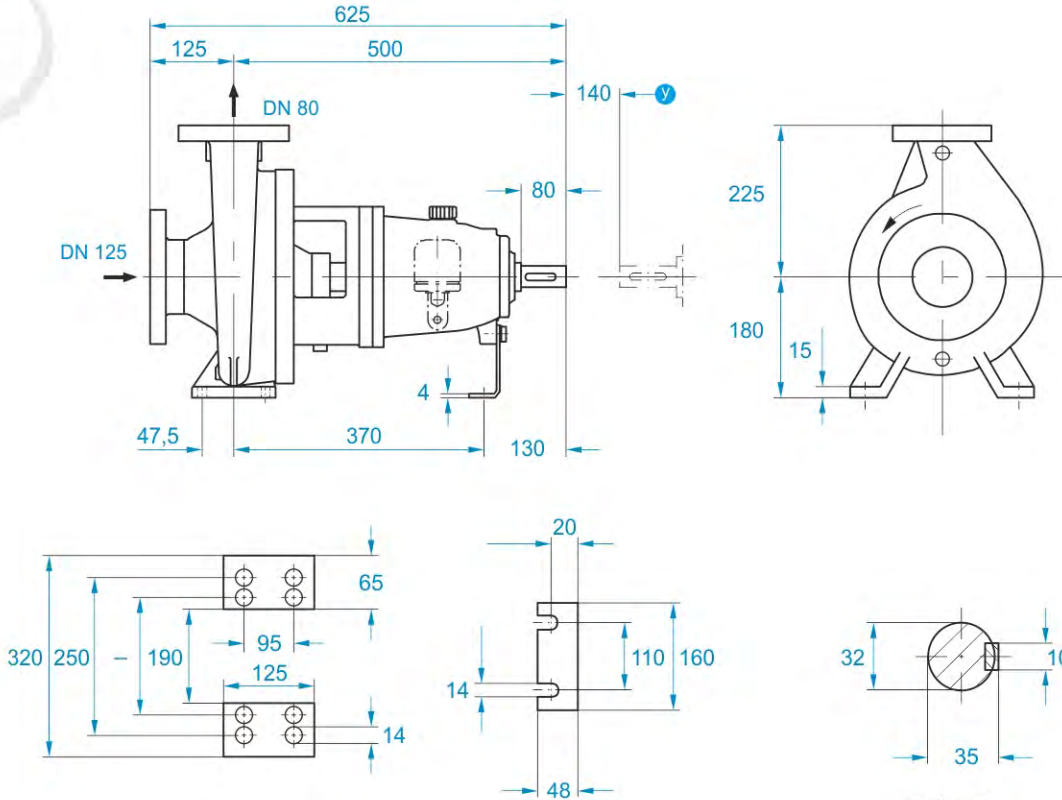
صنایع پمپ سازی

نوید سه‌هند



PUMPIRAN

CPK
80-160



Ⓜ = clearance for dismantling without removing the motor

shaft end key in acc. with DIN 6885

CPK Series
Chemical Pumps
NAVID SAHAND

| دور ۲۹۰۰ RPM 2900 | آب دهی (مترمکعب در ساعت) Capacity (m3/h) | | | | | قطر پروانه Imp. Dia. (mm) | فلنج پمپ Pump flange (mm) | | مشخصات موتور Characteristics | |
|--------------------------------|---|------|------|------|------|---------------------------------|---------------------------------|----------------|---------------------------------|------|
| | 110 | 130 | 150 | 170 | 190 | | مکش Inlet | رانش Outlet | | |
| ارتفاع (متر) Head (m) | 35.8 | 34.1 | 32.8 | 30.3 | 27.3 | 169 | 125 | 80 | 22 | |
| | 25 | 23 | 20.7 | 18.3 | — | 150 | | | 15 | |
| | 16 | 12 | 11.7 | — | — | 130 | | | 11 | |
| RPM 1450 | | | | | | | | | | |
| دور ۱۴۵۰ RPM 1450 | 55 | 65 | 75 | 85 | 95 | 169 | 125 | 80 | 3 | |
| | 8.8 | 8.6 | 8.2 | 7.6 | 6.8 | | | | 150 | 2.2 |
| | 6.3 | 5.8 | 5.2 | 4.4 | — | | | | 130 | 1.1 |
| RPM 960 | | | | | | | | | | |
| دور ۹۶۰ RPM 960 | 40 | 45 | 50 | 55 | 65 | 169 | 125 | 80 | 1.1 | |
| | 3.8 | 3.7 | 3.5 | 3.3 | 2.9 | | | | 150 | 0.55 |
| | 2.6 | 2.4 | 2.2 | 2 | — | | | | 130 | 0.37 |



NAVID SAHAND

صنایع پمپ سازی

نوید سه‌هند



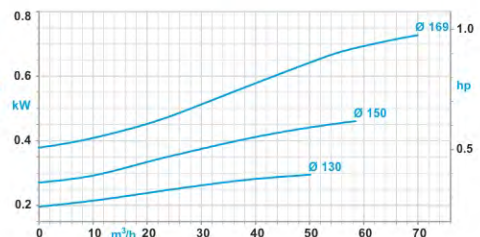
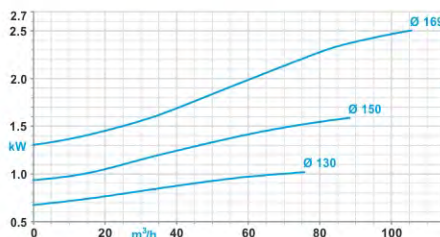
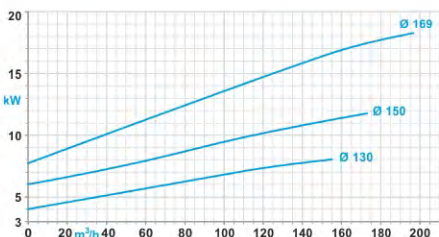
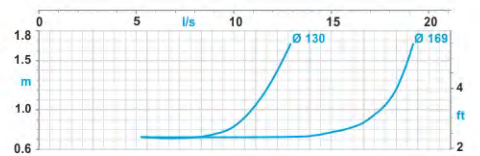
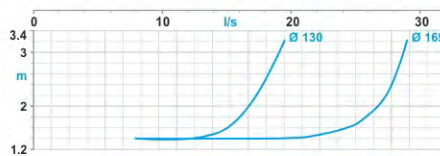
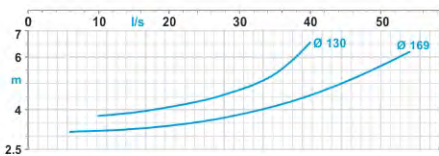
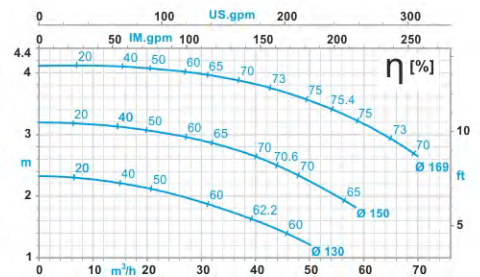
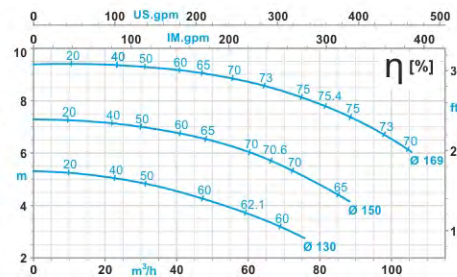
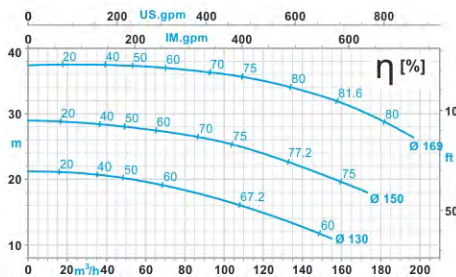
PUMPIRAN

CPK 80-160

General Specification

مشخصات کلی پمپ های CPK

| of CPK Pumps | | | |
|-------------------------|------------------------------|--------------------------------------|-----------------|
| Output Size: | 25 to 400 | از ۲۵ تا ۴۰۰ میلی متر | قطر خروجی: |
| Capacity: | up to 4150 m ³ /h | تا ۴۱۵۰ مترمکعب در ساعت | ظرفیت آب دهی: |
| Heads: | up to 185 m | تا ۱۸۵ متر | ارتفاع: |
| Operating Pressures: | up to 25 bar | تا ۲۵ بار | فشار کاری: |
| Operating temperatures: | from -40 to +400°C | از -۴۰ تا ۴۰۰ درجه سانتی گراد | دمای کاری: |
| Materials | | جنس مواد بر حسب تقاضا قابل تغییر است | جنس مواد |
| Pump Casing: | stainless steel | فولاد ضد زنگ | محفظه پمپ: |
| Impeller: | stainless steel | فولاد ضد زنگ | پروانه: |
| Shaft: | stainless steel | فولاد ضد زنگ | محور: |





NAVID SAHAND

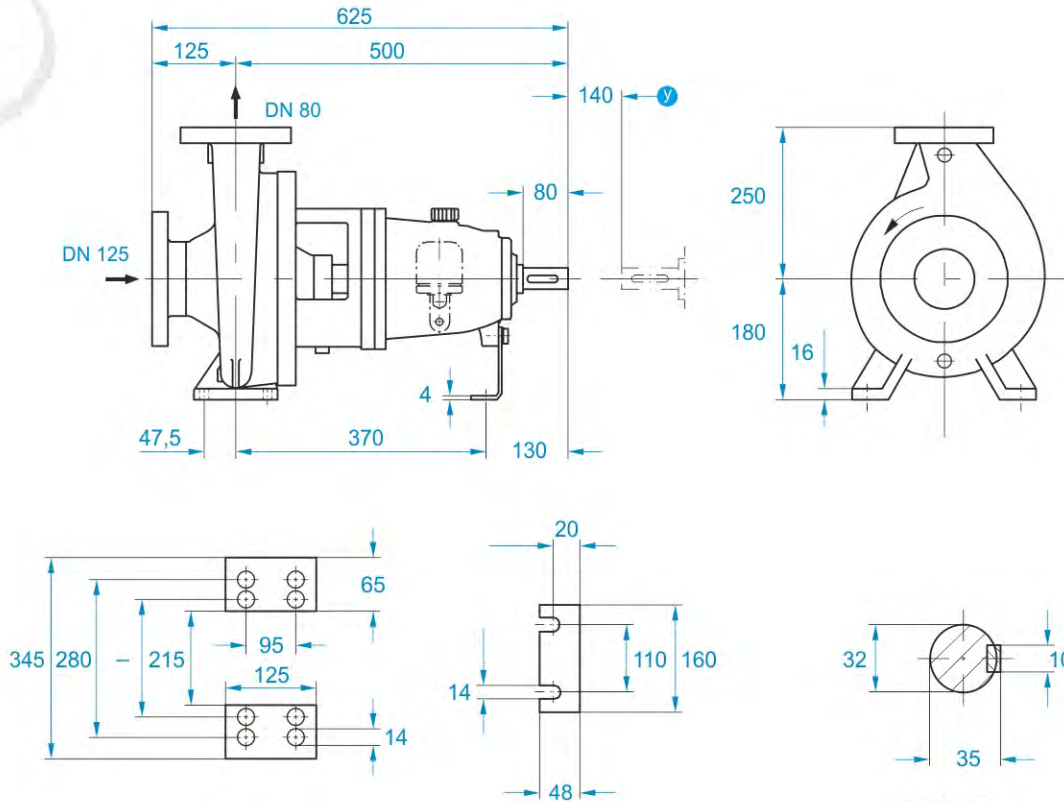
صنایع پمپ سازی

نوید سه‌هند



PUMPIRAN

CPK
80-200



y = clearance for dismantling without removing the motor

shaft end
key in acc. with DIN 6885

| دور ۲۹۰۰ RPM 2900 | آب دهی (مترمکعب در ساعت) Capacity (m3/h) | | | | | قطر پروانه Imp. Dia. (mm) | فلنج پمپ Pump flange (mm) | | مشخصات موتور Characteristics |
|--------------------------------|---|------|------|------|------|---------------------------------|---------------------------------|----------------|---------------------------------|
| | 60 | 100 | 140 | 180 | 220 | | مکش Inlet | رانش Outlet | |
| ارتفاع (متر) Head (m) | 60 | 58 | 55 | 49 | 42 | 209 | 125 | 80 | 37 |
| | 54 | 52 | 48 | 42 | — | 200 | | | 30 |
| | 43 | 41 | 35 | 25 | — | 180 | | | 22 |
| | 32 | 28 | 21 | — | — | 160 | | | 18.5 |
| RPM 1450 | | | | | | | | | |
| دور ۱۴۵۰ RPM 1450 | 30 | 50 | 70 | 90 | 110 | 209 | 125 | 80 | 5.5 |
| | 15 | 14.5 | 13.7 | 12.4 | 10.3 | 200 | | | 4 |
| | 13.5 | 13 | 12 | 10.3 | 7.9 | 180 | | | 3 |
| | 10.9 | 10.1 | 8.7 | 6.1 | — | 160 | | | 2.2 |
| RPM 960 | | | | | | | | | |
| دور ۹۶۰ RPM 960 | 20 | 35 | 45 | 60 | 75 | 209 | 125 | 80 | 1.5 |
| | 6.6 | 10.4 | 10.1 | 8.8 | 6.8 | 200 | | | 1.5 |
| | 5.9 | 8.6 | 8 | 6.4 | 4.1 | 180 | | | 1.1 |
| | 4.7 | 7.2 | 6.4 | 2.7 | — | 160 | | | 0.75 |

CPK Series
Chemical Pumps

NAVID SAHAND





NAVID SAHAND

صنایع پمپ سازی

نوید سه‌هند



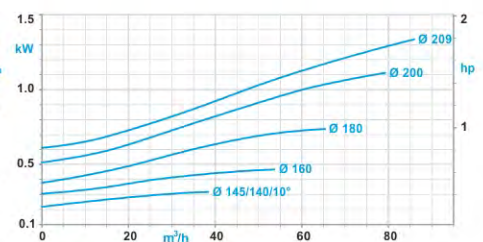
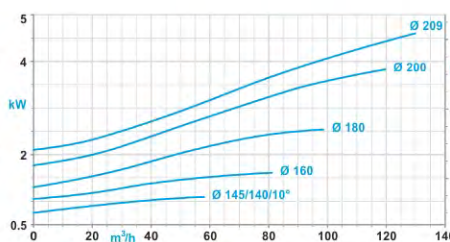
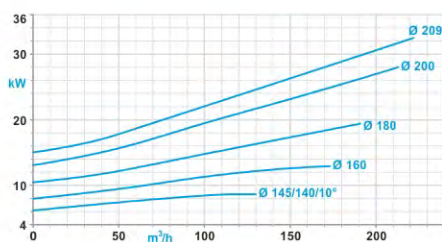
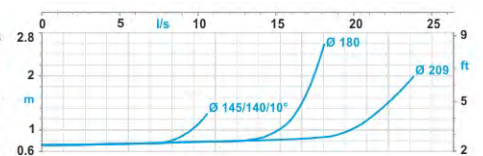
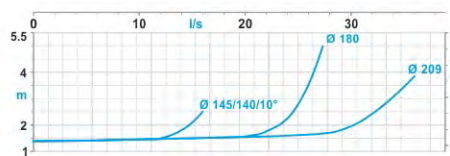
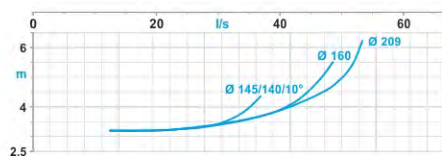
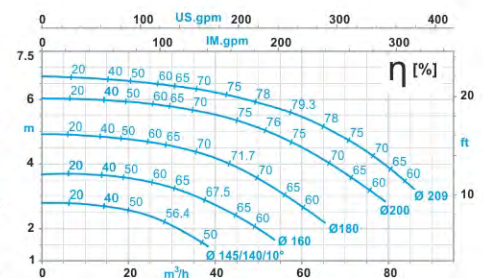
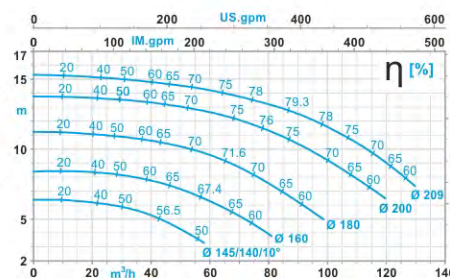
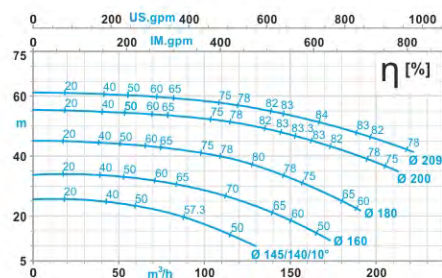
PUMPIRAN

CPK 80-200

General Specification

مشخصات کلی پمپ های CPK

| of CPK Pumps | | | |
|-------------------------|------------------------------|--------------------------------------|---------------|
| Output Size: | 25 to 400 | از ۲۵ تا ۴۰۰ میلی متر | قطر خروجی: |
| Capacity: | up to 4150 m ³ /h | تا ۴۱۵۰ مترمکعب در ساعت | ظرفیت آب دهی: |
| Heads: | up to 185 m | تا ۱۸۵ متر | ارتفاع: |
| Operating Pressures: | up to 25 bar | تا ۲۵ بار | فشار کاری: |
| Operating temperatures: | from -40 to +400°C | از -۴۰ تا ۴۰۰ درجه سانتی گراد | دمای کاری: |
| Materials | | جنس مواد بر حسب تقاضا قابل تغییر است | |
| Pump Casing: | stainless steel | فولاد ضد زنگ | محفظه پمپ: |
| Impeller: | stainless steel | فولاد ضد زنگ | پروانه: |
| Shaft: | stainless steel | فولاد ضد زنگ | محور: |





NAVID SAHAND

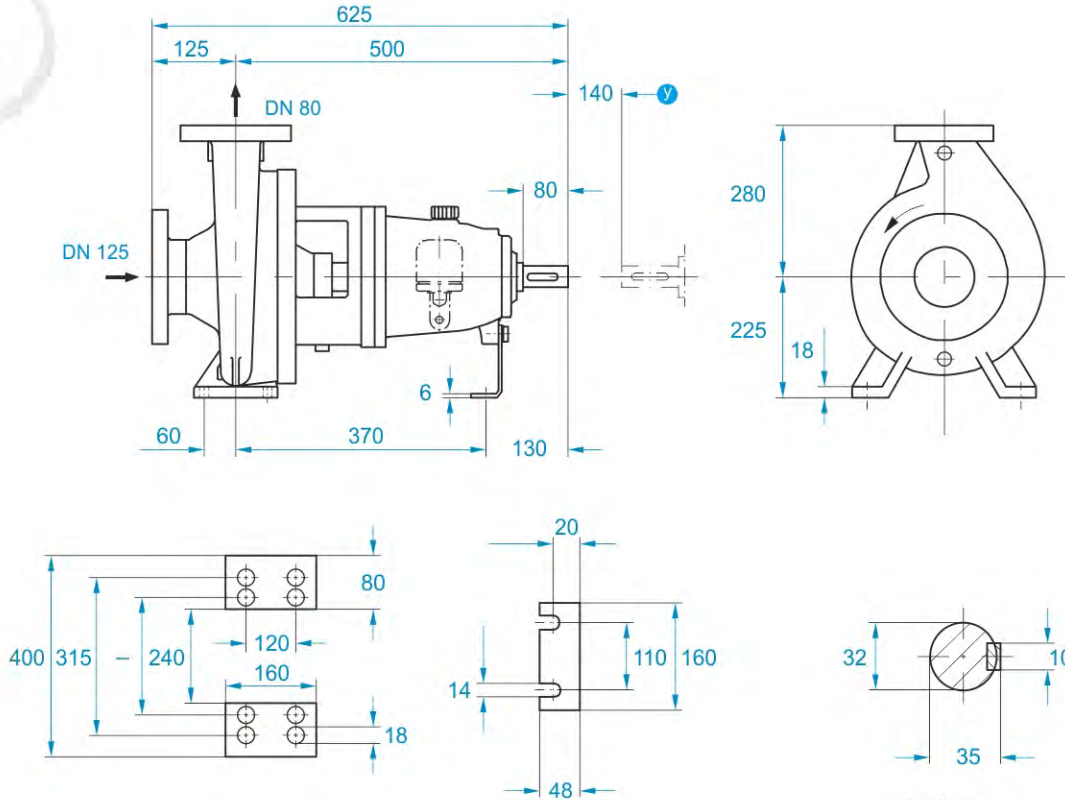
صنایع پمپ سازی

نوید سه‌هند



PUMPIRAN

CPK
80-250



y = clearance for dismantling without removing the motor

shaft end key in acc. with DIN 6885

| دور ۲۹۰۰ RPM 2900 | آب دهی (مترمکعب در ساعت) Capacity (m3/h) | | | | | قطر پروانه Imp. Dia. (mm) | فلنج پمپ Pump flange (mm) | | مشخصات موتور Characteristics | |
|--------------------------------|---|------|------|------|------|---------------------------------|---------------------------------|----------------|---------------------------------|-----|
| | 60 | 100 | 140 | 180 | 220 | | مکش Inlet | رانش Outlet | | |
| ارتفاع (متر) Head (m) | 97 | 96 | 91 | 81 | 66 | 260 | 125 | 80 | 75 | |
| | 82 | 78 | 73 | 58 | — | 240 | | | 55 | |
| | 78 | 66 | 56 | 41 | — | 220 | | | 45 | |
| | 56 | 52 | 41 | 24 | — | 200 | | | 30 | |
| RPM 1450 | | | | | | | | | | |
| دور ۱۴۵۰ RPM 1450 | 30 | 50 | 70 | 90 | 110 | 260 | 125 | 80 | 11 | |
| | 24.1 | 23.9 | 22.7 | 20.3 | 16.4 | | | | 240 | 7.5 |
| | 20.4 | 19.9 | 18 | 14.8 | 10.1 | | | | 220 | 5.5 |
| | 17.1 | 16.5 | 14.1 | 10.2 | — | | | | 200 | 4 |
| RPM 960 | | | | | | | | | | |
| دور ۹۶۰ RPM 960 | 20 | 35 | 45 | 60 | 75 | 260 | 125 | 80 | 3 | |
| | 10.6 | 10.4 | 10.1 | 8.8 | 6.1 | | | | 240 | 2.2 |
| | 9 | 8.6 | 8 | 6.4 | 4.1 | | | | 220 | 1.5 |
| | 7.6 | 7.2 | 6.4 | 4.5 | — | | | | 200 | 1.1 |

CPK Series
Chemical Pumps

NAVID SAHAND





NAVID SAHAND

صنایع پمپ سازی

نوید سه‌هند



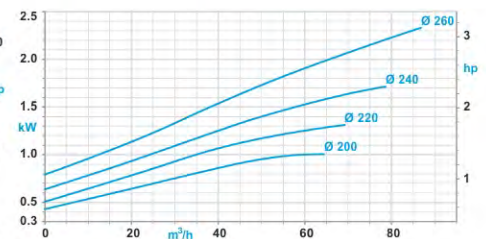
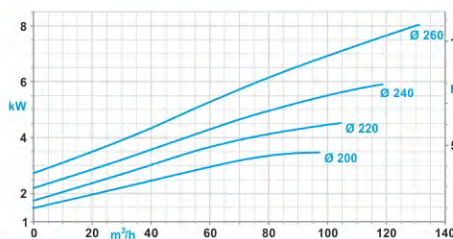
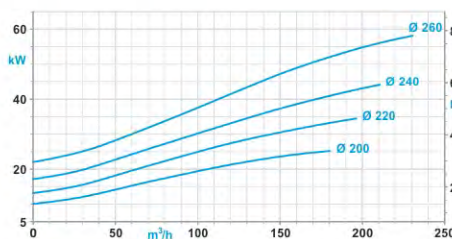
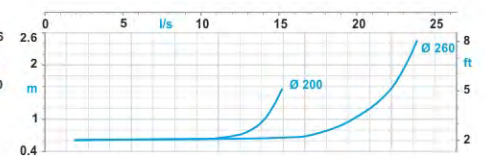
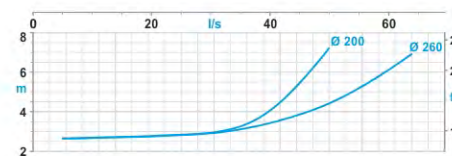
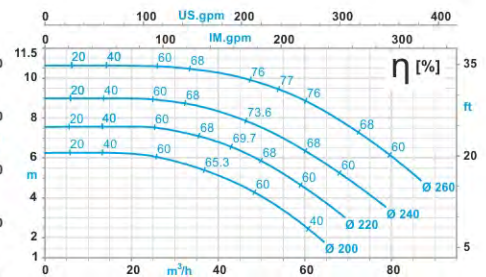
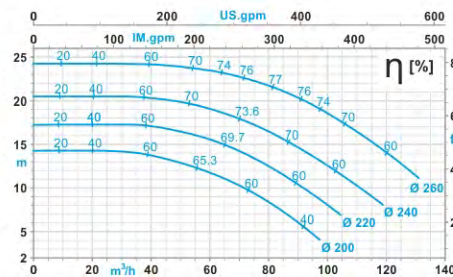
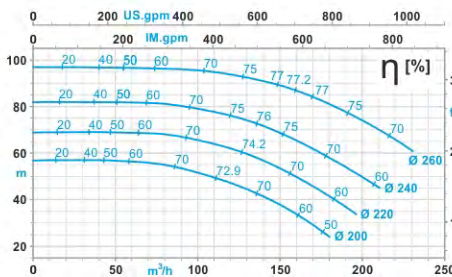
PUMPIRAN

CPK 80-250

General Specification

مشخصات کلی پمپ های CPK

| of CPK Pumps | | | |
|-------------------------|------------------------------|--------------------------------------|---------------|
| Output Size: | 25 to 400 | از ۲۵ تا ۴۰۰ میلی متر | قطر خروجی: |
| Capacity: | up to 4150 m ³ /h | تا ۴۱۵۰ مترمکعب در ساعت | ظرفیت آب دهی: |
| Heads: | up to 185 m | تا ۱۸۵ متر | ارتفاع: |
| Operating Pressures: | up to 25 bar | تا ۲۵ بار | فشار کاری: |
| Operating temperatures: | from -40 to +400°C | از -۴۰ تا ۴۰۰ درجه سانتی گراد | دمای کاری: |
| Materials | | جنس مواد بر حسب تقاضا قابل تغییر است | |
| Pump Casing: | stainless steel | فولاد ضد زنگ | محفظه پمپ: |
| Impeller: | stainless steel | فولاد ضد زنگ | پروانه: |
| Shaft: | stainless steel | فولاد ضد زنگ | محور: |





NAVID SAHAND

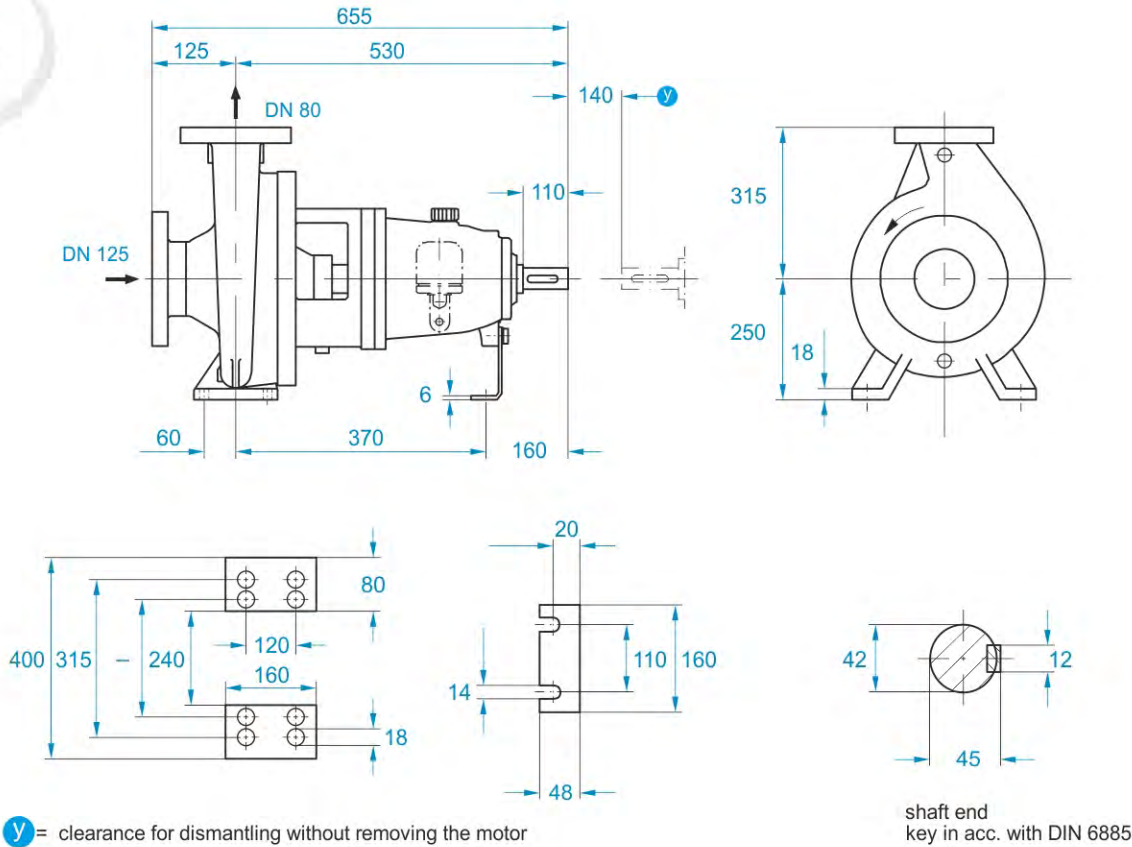
صنایع پمپ سازی

نوید سه‌هند



PUMPIRAN

CPK
80-315



| دور ۲۹۰۰ RPM 2900 | آب دهی (مترمکعب در ساعت) Capacity (m3/h) | | | | | قطر پروانه Imp. Dia. (mm) | فلنج پمپ Pump flange (mm) | | مشخصات موتور Characteristics | |
|--------------------------------|---|------|------|------|-----|---------------------------------|---------------------------------|----------------|---------------------------------|-----|
| | 100 | 125 | 150 | 175 | 200 | | مکش Inlet | رانش Outlet | | |
| ارتفاع (متر) Head (m) | 141 | 138 | 130 | 120 | 107 | 320 | 125 | 80 | 110 | |
| | 120 | 115 | 105 | 90 | — | 300 | | | 90 | |
| | 101 | 93 | 80 | — | — | 288/280 | | | 75 | |
| | 85 | 75 | 59 | — | — | 268/260 | | | 55 | |
| RPM 1450 | | | | | | | | | | |
| دور ۱۴۵۰ RPM 1450 | 50 | 62.5 | 75 | 87.5 | 100 | 320 | 125 | 80 | 15 | |
| | 35.7 | 34.3 | 32.8 | 30.3 | 27 | | | | 300 | 11 |
| | 30.2 | 28.9 | 26.2 | 22.9 | 18 | | | | 288/280 | 11 |
| | 27.7 | 23.5 | 20 | 16 | — | | | | 268/260 | 7.5 |
| RPM 960 | | | | | | | | | | |
| دور ۹۶۰ RPM 960 | 30 | 40 | 50 | 60 | 70 | 320 | 125 | 80 | 4 | |
| | 15.8 | 15.1 | 14.2 | 13 | 11 | | | | 300 | 3 |
| | 13.5 | 12.8 | 11.5 | 9.5 | — | | | | 288/280 | 3 |
| | 11.4 | 10.4 | 8.8 | 6.3 | — | | | | 268/260 | 2.2 |

CPK Series
Chemical Pumps

NAVID SAHAND





NAVID SAHAND

صنایع پمپ سازی

نوید سه‌هند



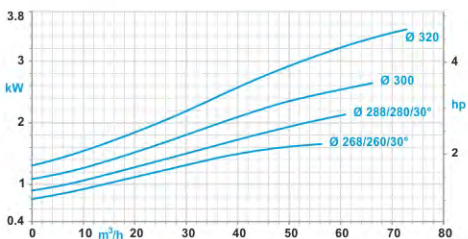
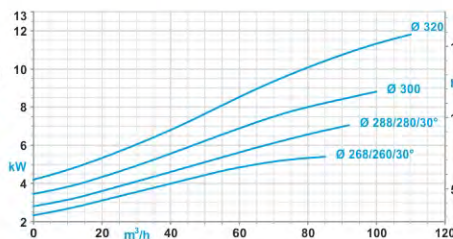
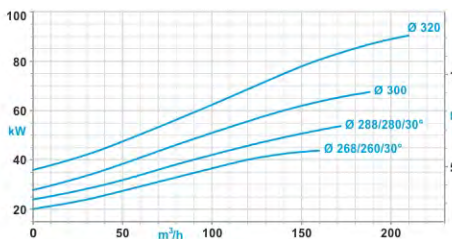
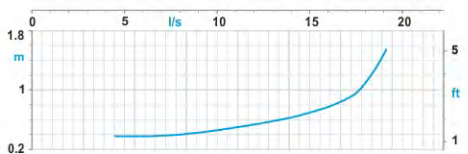
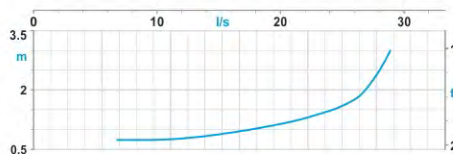
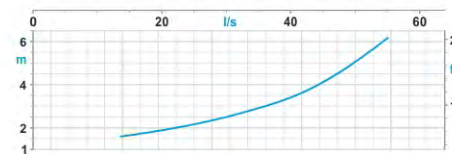
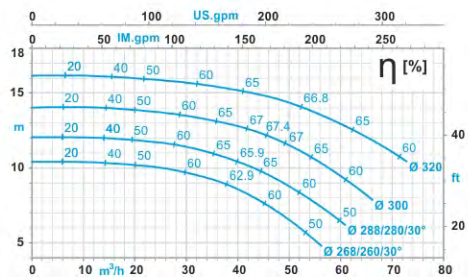
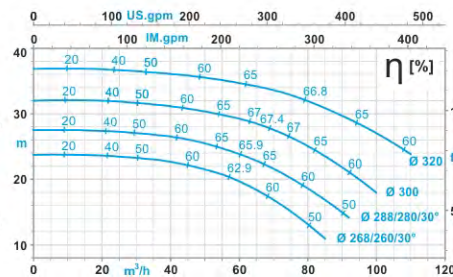
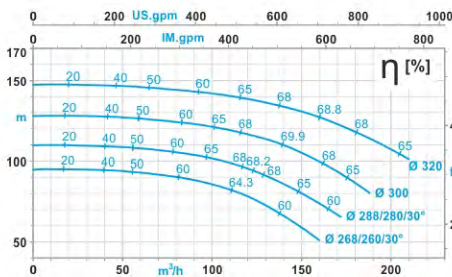
PUMPIRAN

CPK 80-315

General Specification

مشخصات کلی پمپ های CPK

| of CPK Pumps | | | |
|-------------------------|------------------------------|--------------------------------------|---------------|
| Output Size: | 25 to 400 | از ۲۵ تا ۴۰۰ میلی متر | قطر خروجی: |
| Capacity: | up to 4150 m ³ /h | تا ۴۱۵۰ مترمکعب در ساعت | ظرفیت آب دهی: |
| Heads: | up to 185 m | تا ۱۸۵ متر | ارتفاع: |
| Operating Pressures: | up to 25 bar | تا ۲۵ بار | فشار کاری: |
| Operating temperatures: | from -40 to +400°C | از -۴۰ تا ۴۰۰ درجه سانتی گراد | دمای کاری: |
| Materials | | جنس مواد بر حسب تقاضا قابل تغییر است | |
| Pump Casing: | stainless steel | فولاد ضد زنگ | محفظه پمپ: |
| Impeller: | stainless steel | فولاد ضد زنگ | پروانه: |
| Shaft: | stainless steel | فولاد ضد زنگ | محور: |





NAVID SAHAND

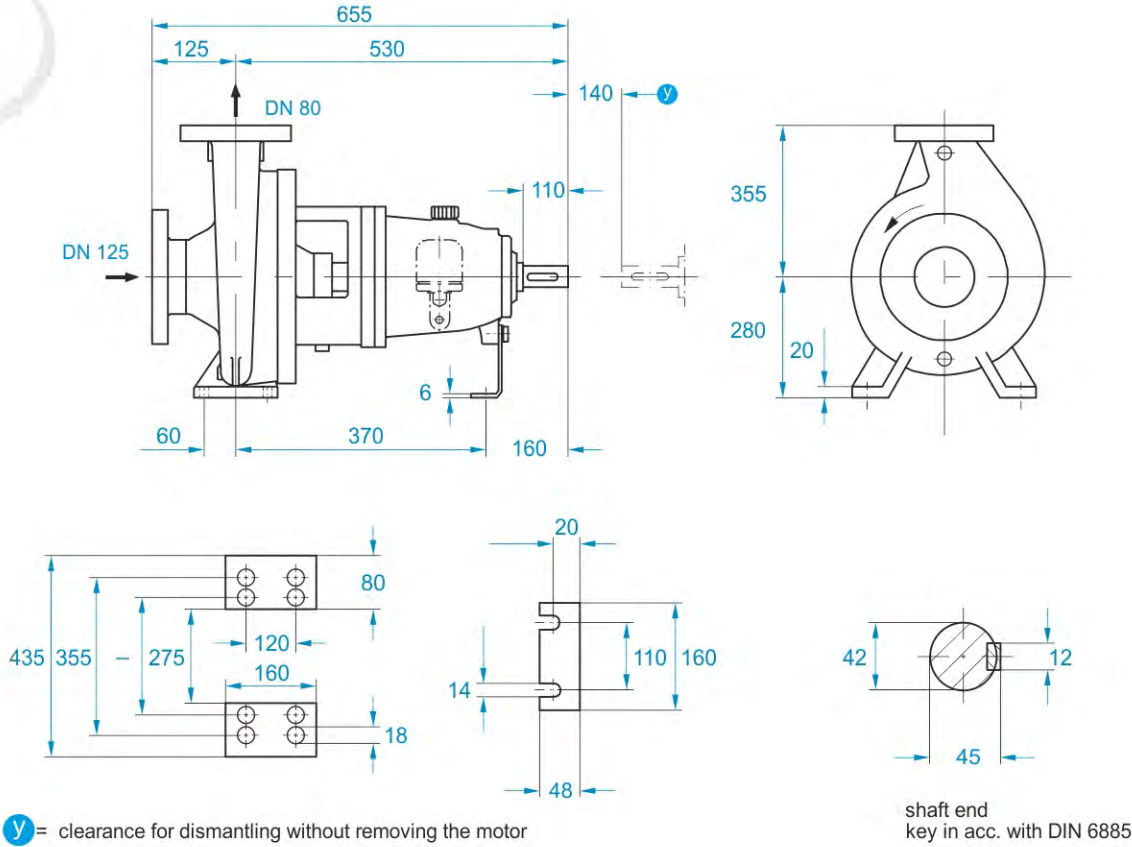
صنایع پمپ سازی

نوید سه‌هند



PUMPIRAN

CPK
80-400



CPK Series
Chemical Pumps

NAVID SAHAND



| دور ۱۴۵۰ RPM 2900 | آب دهی (مترمکعب در ساعت) Capacity (m3/h) | | | | | قطر پروانه Imp. Dia. (mm) | فلنج پمپ Pump flange (mm) | | مشخصات موتور Characteristics Power/قدرت kW/کیلو وات |
|--------------------------------|---|------|------|------|------|---------------------------------|---------------------------------|----------------|--|
| | 30 | 50 | 70 | 90 | 110 | | مکش Inlet | رانش Outlet | |
| ارتفاع (متر) Head (m) | 58.5 | 58 | 56.2 | 52.5 | 44.7 | 404 | 125 | 80 | 30 |
| | 51.5 | 50 | 47.5 | 42.5 | — | 380 | | | 30 |
| | 46.5 | 44 | 41 | 34.5 | — | 360 | | | 22 |
| | 40 | 38.5 | 34.5 | 26.5 | — | 340 | | | 18.5 |
| RPM 960 | | | | | | | | | |
| دور ۹۶۰ | 20 | 30 | 45 | 60 | 75 | | | | |
| ارتفاع (متر) Head (m) | 25.8 | 25.5 | 24.9 | 23 | 19 | 404 | 125 | 80 | 11 |
| | 22.5 | 22.1 | 21 | 18.5 | — | 380 | | | 7.5 |
| | 19.9 | 19.4 | 18.1 | 15 | — | 360 | | | 5.5 |
| | 17.6 | 17.1 | 15.4 | 11.5 | — | 340 | | | 5.5 |



NAVID SAHAND

صنایع پمپ سازی

نوید سه‌هند



PUMPIRAN

CPK 80-400

General Specification

مشخصات کلی پمپ های CPK

of CPK Pumps

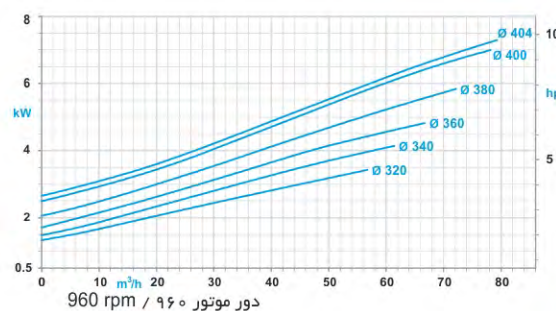
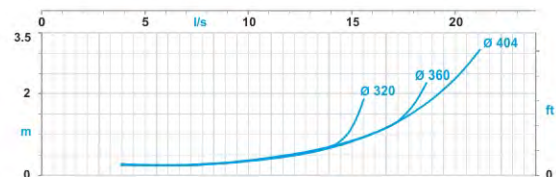
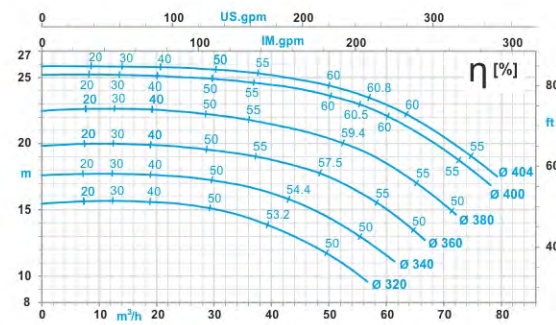
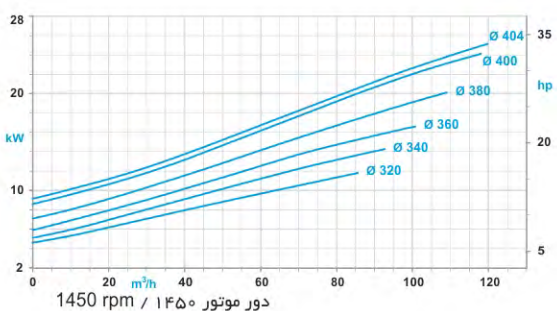
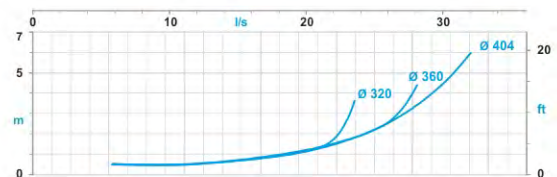
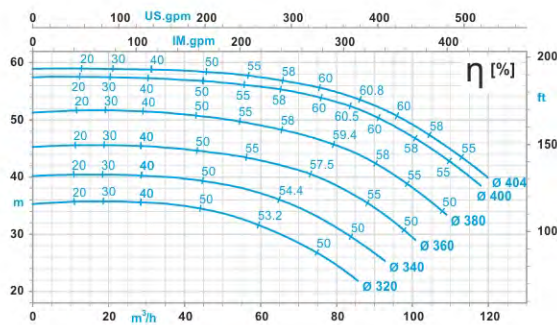
| | | | |
|-------------------------|------------------------------|-------------------------------|---------------|
| Output Size: | 25 to 400 | از ۲۵ تا ۴۰۰ میلی متر | قطر خروجی: |
| Capacity: | up to 4150 m ³ /h | تا ۴۱۵۰ مترمکعب در ساعت | ظرفیت آب دهی: |
| Heads: | up to 185 m | تا ۱۸۵ متر | ارتفاع: |
| Operating Pressures: | up to 25 bar | تا ۲۵ بار | فشار کاری: |
| Operating temperatures: | from -40 to +400°C | از -۴۰ تا ۴۰۰ درجه سانتی گراد | دمای کاری: |

Materials

جنس مواد بر حسب تقاضا قابل تغییر است Materials can be replaced, on any request(s)

جنس مواد

| | | | |
|--------------|-----------------|--------------|------------|
| Pump Casing: | stainless steel | فولاد ضد زنگ | محفظه پمپ: |
| Impeller: | stainless steel | فولاد ضد زنگ | پروانه: |
| Shaft: | stainless steel | فولاد ضد زنگ | محور: |





NAVID SAHAND

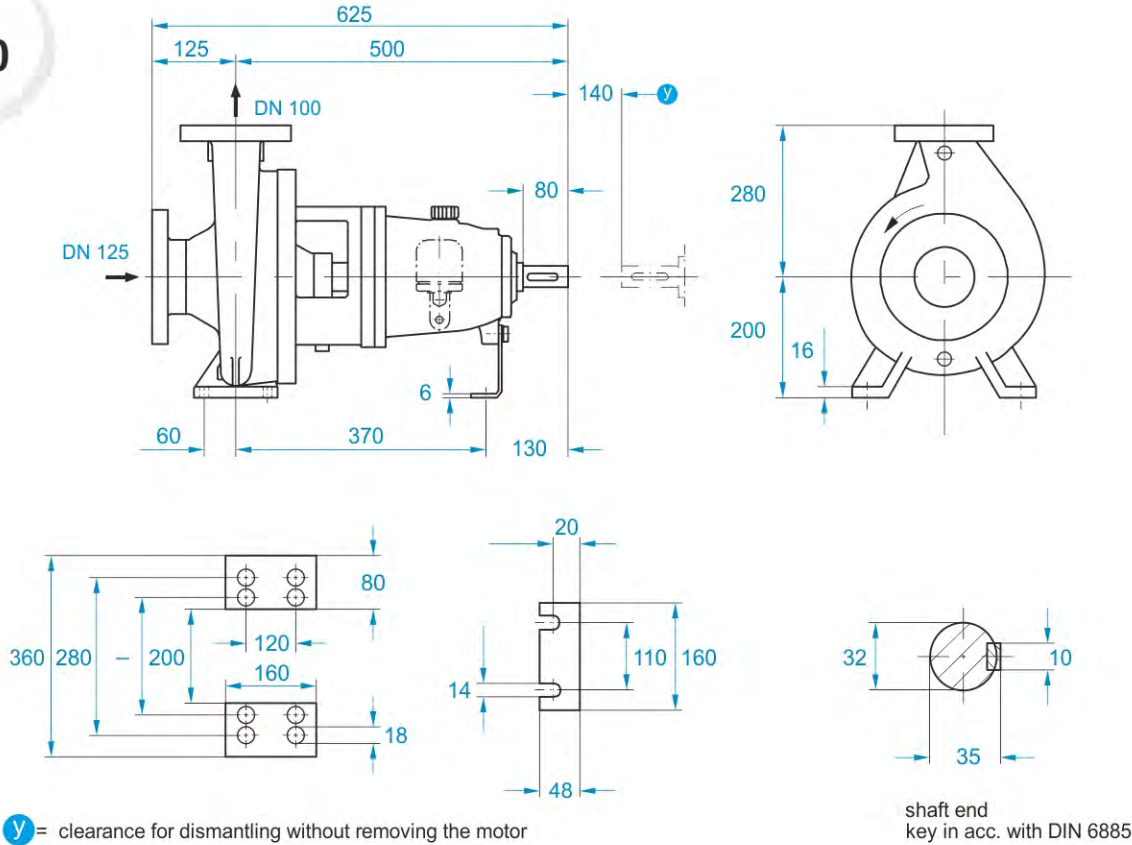
صنایع پمپ سازی

نوید سه‌هند



PUMPIRAN

CPK
100-200



CPK Series
Chemical Pumps
NAVID SAHAND

| دور ۲۹۰۰ | آب دهی (مترمکعب در ساعت) Capacity (m3/h) | | | | | قطر پروانه Imp. Dia. (mm) | فلنج پمپ Pump flange (mm) | | مشخصات موتور Characteristics |
|-------------|---|------|------|------|-----|---------------------------------|---------------------------------|---------------------------|---------------------------------|
| | 100 | 150 | 200 | 250 | 300 | | مکش Inlet | قدرت/توان Power/Outlet | |
| RPM 2900 | 57 | 56 | 54 | 50 | 44 | 209 | 125 | 100 | 55 |
| | 52 | 51 | 48 | 43 | 36 | 200 | | | 45 |
| | 42 | 39 | 35 | 27 | — | 197/180 | | | 30 |
| | 32 | 28 | 20 | — | — | 178/160 | | | 22 |
| RPM 1450 | | | | | | | | | |
| دور ۱۴۵۰ | 14.4 | 14 | 13.4 | 12.5 | 11 | 209 | 125 | 100 | 7.5 |
| | 13.1 | 12.8 | 12 | 10.8 | 9 | 200 | | | 7.5 |
| | 10.3 | 10 | 8.8 | 6.8 | — | 197/180 | | | 4 |
| | 8 | 7 | 5.1 | — | — | 178/160 | | | 3 |
| RPM 960 | | | | | | | | | |
| دور ۹۶۰ | 6.3 | 6.1 | 5.9 | 5.8 | 4.7 | 209 | 125 | 100 | 2.2 |
| | 5.7 | 5.6 | 5.2 | 4.6 | 3.9 | 200 | | | 2.2 |
| | 4.6 | 4.3 | 3.7 | 2.9 | — | 197/180 | | | 1.5 |
| | 3.5 | 3 | 2 | — | — | 178/160 | | | 1.1 |



NAVID SAHAND

صنایع پمپ سازی

نوید سه‌هند



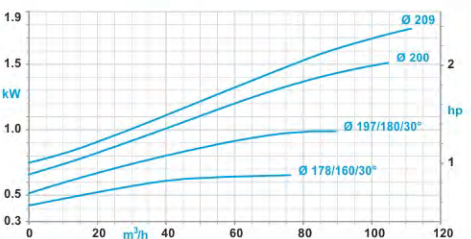
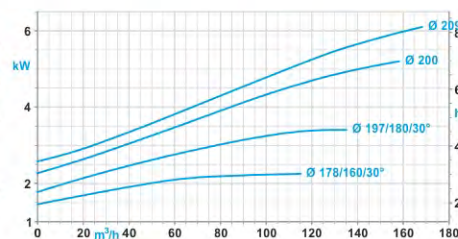
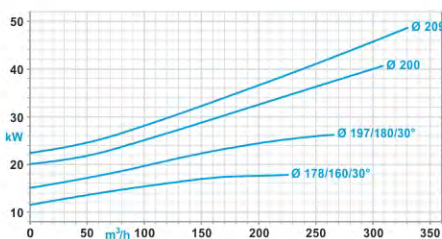
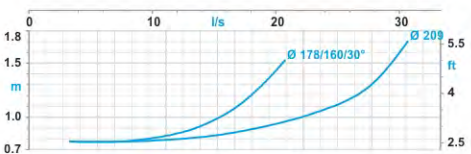
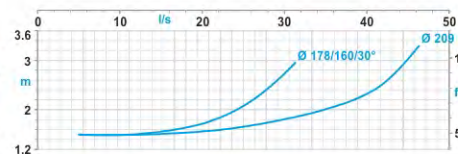
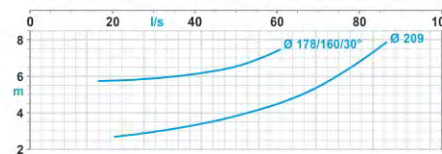
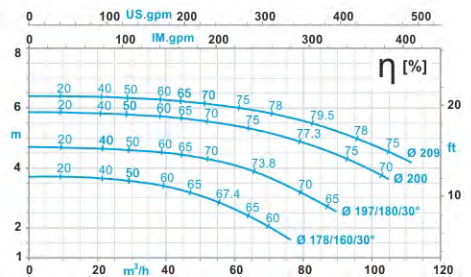
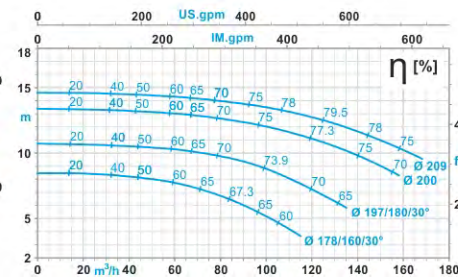
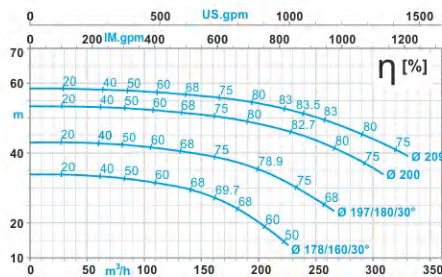
PUMPIRAN

CPK 100-200

General Specification

مشخصات کلی پمپ های CPK

| of CPK Pumps | | | |
|-------------------------|------------------------------|--------------------------------------|-----------------|
| Output Size: | 25 to 400 | از ۲۵ تا ۴۰۰ میلی متر | قطر خروجی: |
| Capacity: | up to 4150 m ³ /h | تا ۴۱۵۰ مترمکعب در ساعت | ظرفیت آب دهی: |
| Heads: | up to 185 m | تا ۱۸۵ متر | ارتفاع: |
| Operating Pressures: | up to 25 bar | تا ۲۵ بار | فشار کاری: |
| Operating temperatures: | from -40 to +400°C | از -۴۰ تا ۴۰۰ درجه سانتی گراد | دمای کاری: |
| Materials | | جنس مواد بر حسب تقاضا قابل تغییر است | جنس مواد |
| Pump Casing: | stainless steel | فولاد ضد زنگ | محفظه پمپ: |
| Impeller: | stainless steel | فولاد ضد زنگ | پروانه: |
| Shaft: | stainless steel | فولاد ضد زنگ | محور: |





NAVID SAHAND

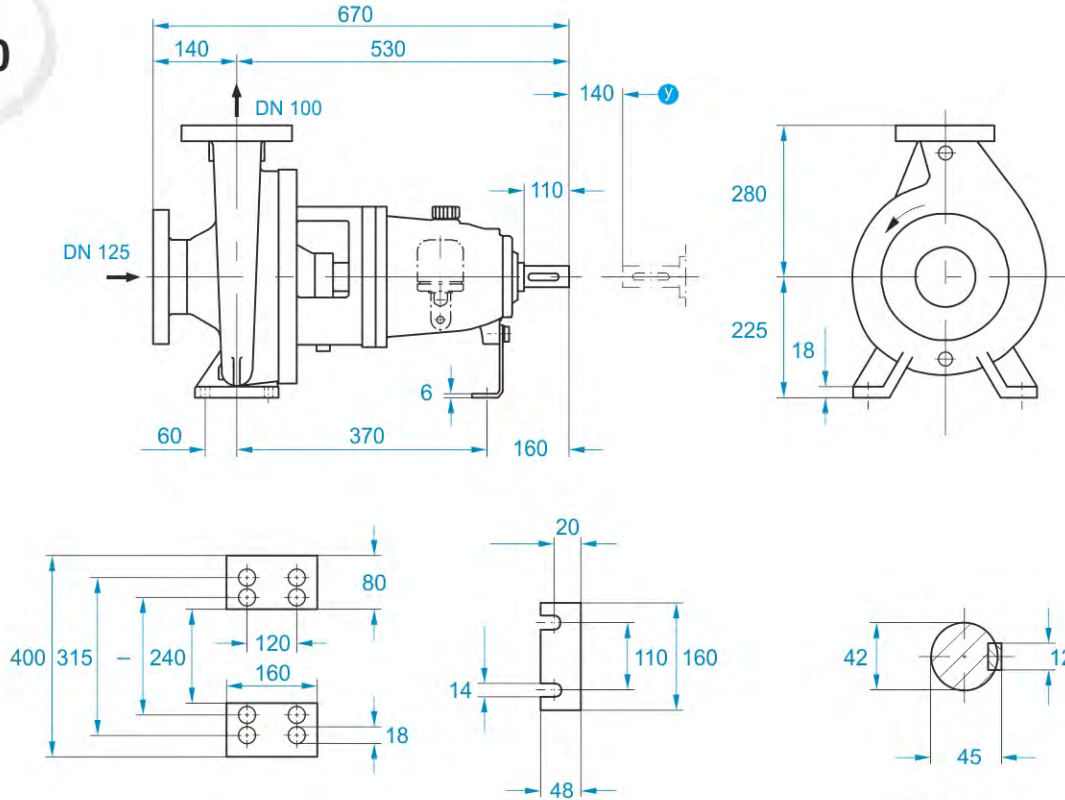
صنایع پمپ سازی

نوید سه‌هند



PUMPIRAN

CPK
100-250



Ⓜ = clearance for dismantling without removing the motor

shaft end
key in acc. with DIN 6885

CPK Series
Chemical Pumps
NAVID SAHAND

| دور ۲۹۰۰ RPM 2900 | آب دهی (مترمکعب در ساعت) Capacity (m3/h) | | | | | قطر پروانه Imp. Dia. (mm) | فلنج پمپ Pump flange (mm) | | مشخصات موتور Characteristics | |
|--------------------------------|---|------|------|------|------|---------------------------------|---------------------------------|----------------|---------------------------------|-----|
| | 150 | 200 | 250 | 300 | 350 | | مکش Inlet | رانش Outlet | | |
| ارتفاع (متر) Head (m) | 93 | 91 | 85 | 77 | 65 | 260 | 125 | 100 | 110 | |
| | 78 | 74 | 66 | 53 | — | 240 | | | 75 | |
| | 64 | 57 | 47 | 33 | — | 220 | | | 75 | |
| | 52 | 43 | 32 | — | — | 200 | | | 55 | |
| RPM 1450 | | | | | | | | | | |
| دور ۱۴۵۰ RPM 1450 | 75 | 100 | 125 | 150 | 175 | 260 | 125 | 100 | 15 | |
| | 23.2 | 22.3 | 21.3 | 19.1 | 16.1 | | | | 240 | 11 |
| | 19.5 | 18.2 | 16.4 | 13.3 | 9.6 | | | | 220 | 11 |
| | 16 | 14.2 | 11.7 | 8.1 | — | | | | 200 | 7.5 |
| RPM 960 | | | | | | | | | | |
| دور ۹۶۰ RPM 960 | 50 | 60 | 80 | 100 | 120 | 260 | 125 | 100 | 4 | |
| | 10.3 | 10.1 | 9.5 | 8.4 | 6.6 | | | | 240 | 3 |
| | 8.6 | 8.4 | 7.4 | 5.8 | — | | | | 220 | 3 |
| | 7 | 6.6 | 5.3 | 3.5 | — | | | | 200 | 2.2 |



NAVID SAHAND

صنایع پمپ سازی

نوید سه‌هند



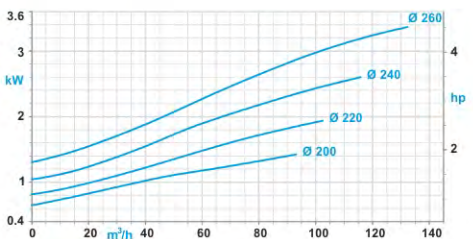
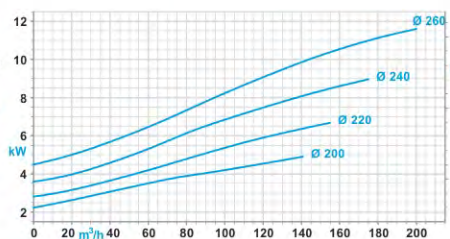
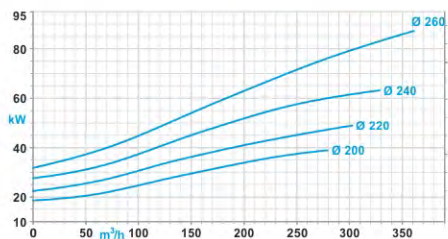
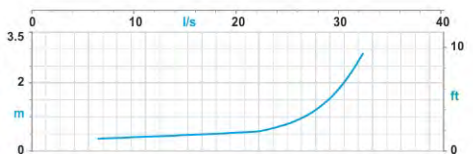
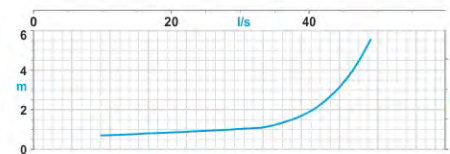
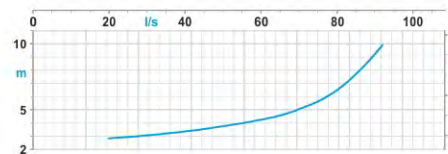
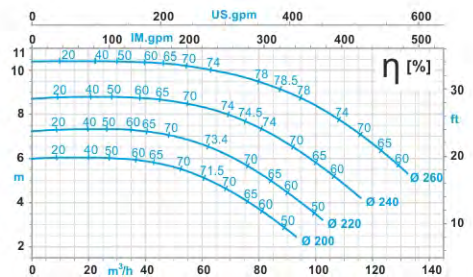
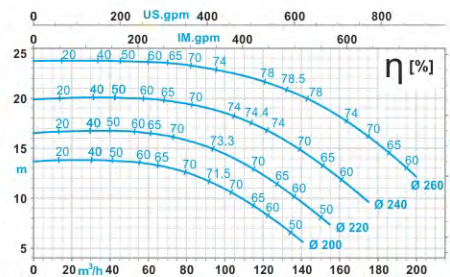
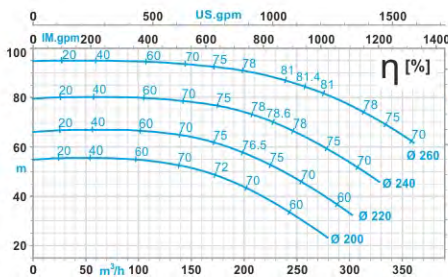
PUMPIRAN

CPK 100-250

General Specification

مشخصات کلی پمپ های CPK

| of CPK Pumps | | | |
|-------------------------|------------------------------|--------------------------------------|-----------------|
| Output Size: | 25 to 400 | از ۲۵ تا ۴۰۰ میلی متر | قطر خروجی: |
| Capacity: | up to 4150 m ³ /h | تا ۴۱۵۰ مترمکعب در ساعت | ظرفیت آب دهی: |
| Heads: | up to 185 m | تا ۱۸۵ متر | ارتفاع: |
| Operating Pressures: | up to 25 bar | تا ۲۵ بار | فشار کاری: |
| Operating temperatures: | from -40 to +400°C | از -۴۰ تا ۴۰۰ درجه سانتی گراد | دمای کاری: |
| Materials | | جنس مواد بر حسب تقاضا قابل تغییر است | جنس مواد |
| Pump Casing: | stainless steel | فولاد ضد زنگ | محفظه پمپ: |
| Impeller: | stainless steel | فولاد ضد زنگ | پروانه: |
| Shaft: | stainless steel | فولاد ضد زنگ | محور: |





NAVID SAHAND

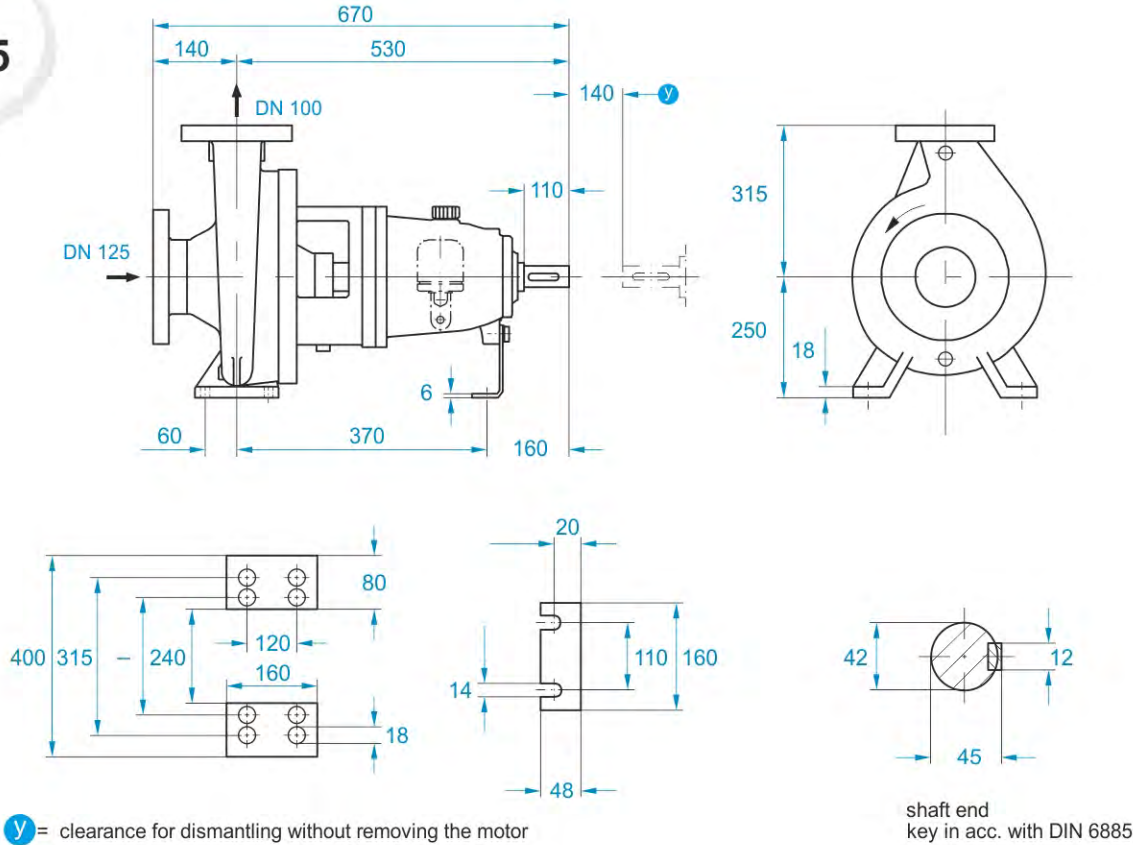
صنایع پمپ سازی

نوید سه‌هند



PUMPIRAN

CPK
100-315



CPK Series
Chemical Pumps
NAVID SAHAND

| دور ۲۹۰۰ RPM 2900 | آب دهی (مترمکعب در ساعت) Capacity (m3/h) | | | | | قطر پروانه Imp. Dia. (mm) | فلنج پمپ Pump flange (mm) | | مشخصات موتور Characteristics | |
|--------------------------------|---|------|------|------|------|---------------------------------|---------------------------------|----------------|---------------------------------|------|
| | 100 | 150 | 200 | 250 | 300 | | مکش Inlet | رانش Outlet | | |
| ارتفاع (متر) Head (m) | 151 | 148 | 142 | 132 | 118 | 324 | 125 | 100 | 160 | |
| | 128 | 126 | 118 | 107 | 92 | 300 | | | 132 | |
| | 110 | 107 | 99 | 86 | — | 292/280 | | | 110 | |
| | 95 | 91 | 80 | 65 | — | 272/260 | | | 90 | |
| RPM 1450 | | | | | | | | | | |
| دور ۱۴۵۰ RPM 1450 | 50 | 75 | 100 | 125 | 150 | 324 | 125 | 100 | 22 | |
| | 37.9 | 37 | 35.3 | 33 | 29.6 | | | | 300 | 18.5 |
| | 32.2 | 31.5 | 29.9 | 27 | — | | | | 292/280 | 15 |
| | 27.7 | 26.8 | 25 | 21.7 | — | | | | 272/260 | 11 |
| RPM 960 | | | | | | | | | | |
| دور ۹۶۰ RPM 960 | 35 | 50 | 65 | 85 | 100 | 324 | 125 | 100 | 5.5 | |
| | 16.6 | 16.2 | 15.6 | 14.3 | 12.9 | | | | 300 | 5.5 |
| | 14.1 | 13.8 | 13.2 | 11.6 | — | | | | 292/280 | 4 |
| | 12.1 | 11.7 | 11 | 9.2 | — | | | | 272/260 | 3 |



NAVID SAHAND

صنایع پمپ سازی

نوید سه‌هند



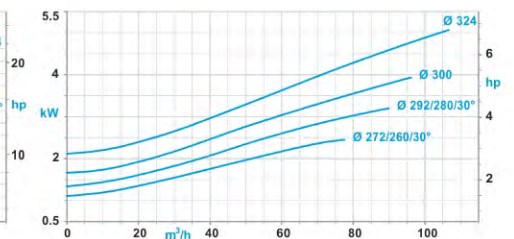
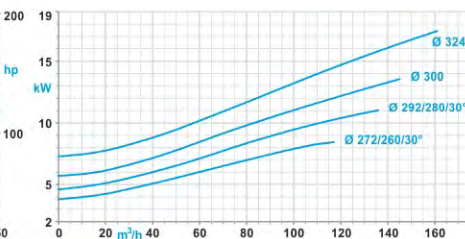
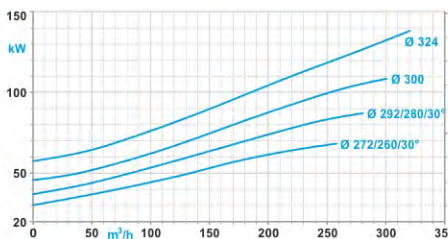
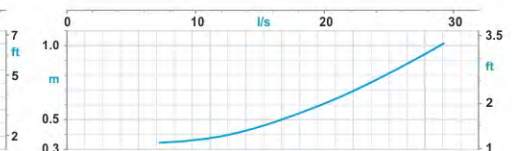
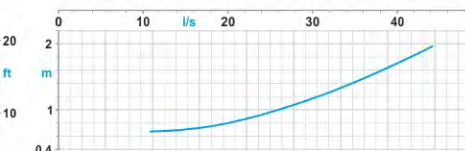
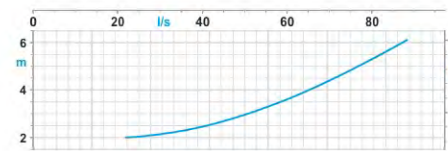
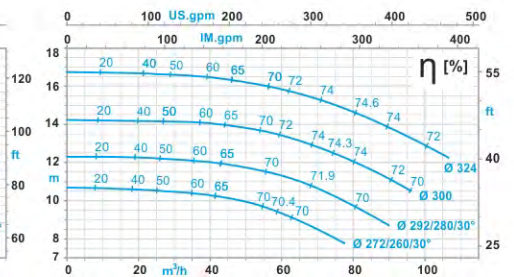
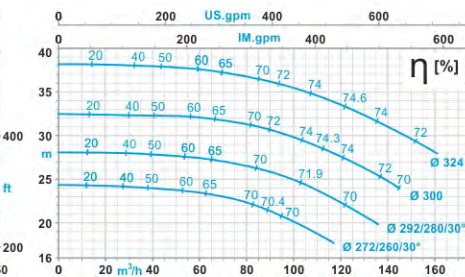
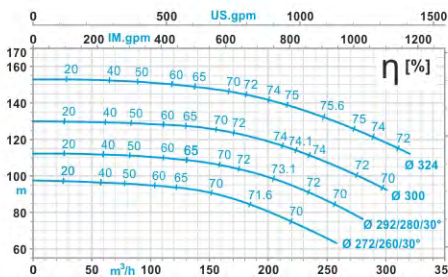
PUMPIRAN

CPK 100-315

General Specification

مشخصات کلی پمپ های CPK

| of CPK Pumps | | | |
|-------------------------|------------------------------|--------------------------------------|-----------------|
| Output Size: | 25 to 400 | از ۲۵ تا ۴۰۰ میلی متر | قطر خروجی: |
| Capacity: | up to 4150 m ³ /h | تا ۴۱۵۰ مترمکعب در ساعت | ظرفیت آب دهی: |
| Heads: | up to 185 m | تا ۱۸۵ متر | ارتفاع: |
| Operating Pressures: | up to 25 bar | تا ۲۵ بار | فشار کاری: |
| Operating temperatures: | from -40 to +400°C | از -۴۰ تا ۴۰۰ درجه سانتی گراد | دمای کاری: |
| Materials | | جنس مواد بر حسب تقاضا قابل تغییر است | جنس مواد |
| Pump Casing: | stainless steel | فولاد ضد زنگ | محفظه پمپ: |
| Impeller: | stainless steel | فولاد ضد زنگ | پروانه: |
| Shaft: | stainless steel | فولاد ضد زنگ | محور: |





NAVID SAHAND

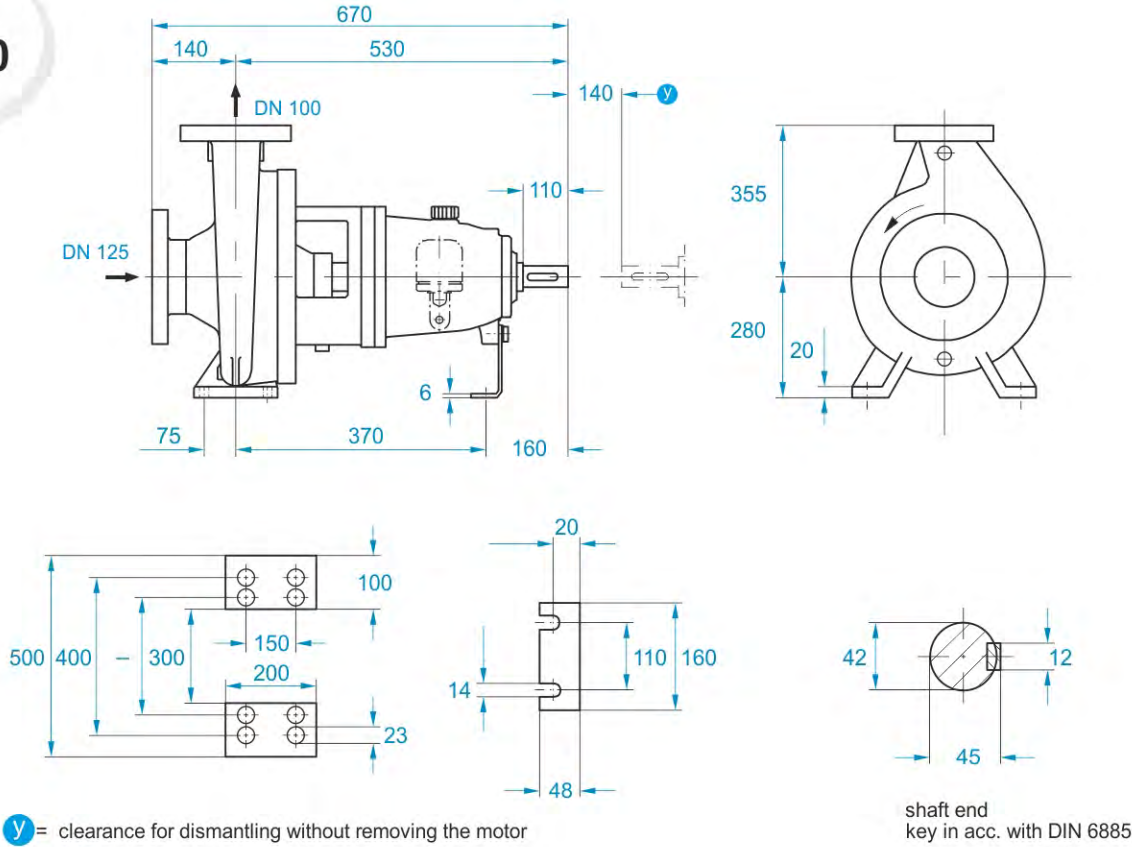
صنایع پمپ سازی

نوید سه‌هند



PUMPIRAN

CPK
100-400



shaft end
key in acc. with DIN 6885

CPK Series
Chemical Pumps

NAVID SAHAND



| دور ۱۴۵۰ RPM 1450 | آب دهی (مترمکعب در ساعت) Capacity (m3/h) | | | | | قطر پروانه Imp. Dia. (mm) | فلنج پمپ Pump flange (mm) | | مشخصات موتور Characteristics |
|--------------------------------|---|------|------|------|------|---------------------------------|---------------------------------|----------------|---------------------------------|
| | 80 | 100 | 120 | 140 | 160 | | مکش Inlet | رانش Outlet | |
| ارتفاع (متر) Head (m) | 57.1 | 55.5 | 52.5 | 49 | 43.5 | 404 | 125 | 100 | 45 |
| | 50 | 48 | 44.5 | 40 | 33.8 | 380 | | | 37 |
| | 44 | 42 | 38 | 32.2 | — | 360 | | | 30 |
| | 38.8 | 35.7 | 30.8 | — | — | 340 | | | 22 |
| دور ۹۶۰ RPM 960 | 50 | 70 | 80 | 90 | 110 | | | | |
| ارتفاع (متر) Head (m) | 25.2 | 24 | 23 | 22 | 18 | 404 | 125 | 100 | 11 |
| | 22 | 20.7 | 19.5 | 18 | — | 380 | | | 11 |
| | 19.5 | 18 | 16.5 | 14.9 | — | 360 | | | 7.5 |
| | 17.2 | 15 | 13.2 | 11.4 | — | 340 | | | 7.5 |

RPM 960



NAVID SAHAND

صنایع پمپ سازی

نوید سه‌هند



PUMPIRAN

CPK 100-400

General Specification

مشخصات کلی پمپ های CPK

of CPK Pumps

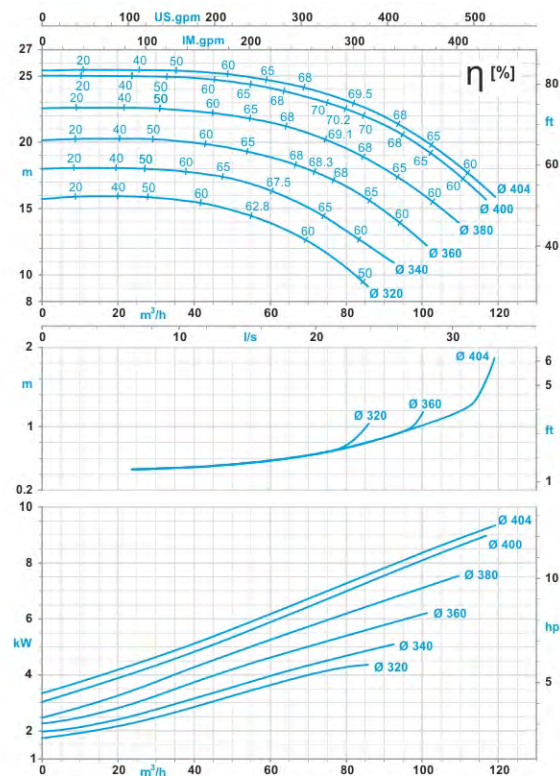
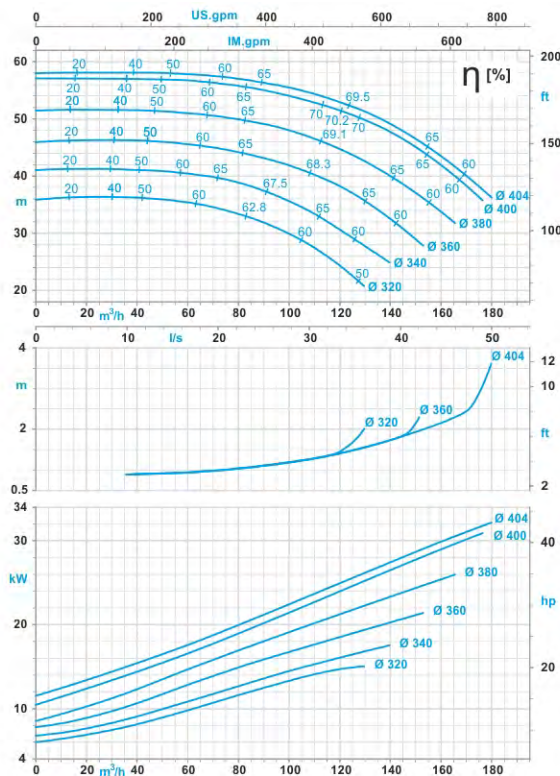
| | | | |
|-------------------------|------------------------------|-------------------------------|---------------|
| Output Size: | 25 to 400 | از ۲۵ تا ۴۰۰ میلی متر | قطر خروجی: |
| Capacity: | up to 4150 m ³ /h | تا ۴۱۵۰ مترمکعب در ساعت | ظرفیت آب دهی: |
| Heads: | up to 185 m | تا ۱۸۵ متر | ارتفاع: |
| Operating Pressures: | up to 25 bar | تا ۲۵ بار | فشار کاری: |
| Operating temperatures: | from -40 to +400°C | از -۴۰ تا ۴۰۰ درجه سانتی گراد | دمای کاری: |

Materials

جنس مواد بر حسب تقاضا قابل تغییر است Materials can be replaced, on any request(s)

جنس مواد

| | | | |
|--------------|-----------------|--------------|------------|
| Pump Casing: | stainless steel | فولاد ضد زنگ | محفظه پمپ: |
| Impeller: | stainless steel | فولاد ضد زنگ | پروانه: |
| Shaft: | stainless steel | فولاد ضد زنگ | محور: |





NAVID SAHAND

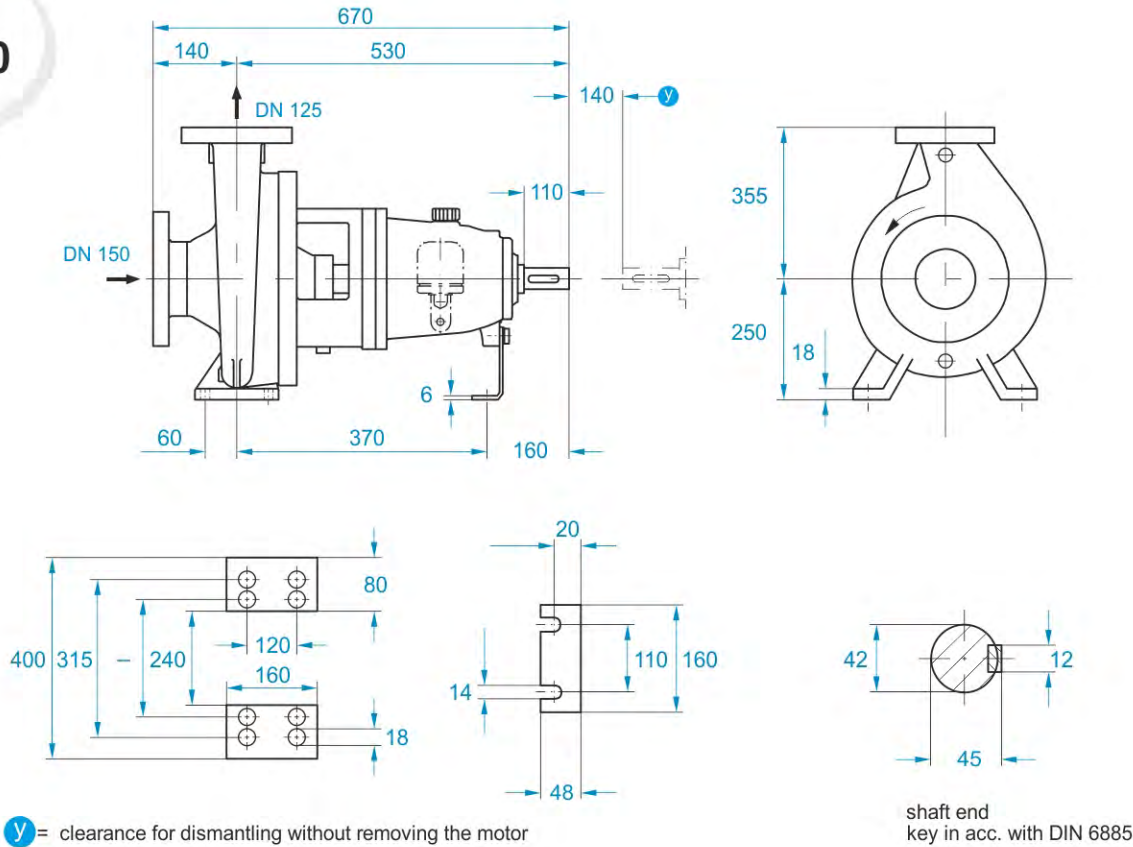
صنایع پمپ سازی

نوید سه‌هند



PUMPIRAN

CPK
125-250



CPK Series
Chemical Pumps

NAVID SAHAND



| دور ۱۴۵۰ RPM 1450 | آب دهی (مترمکعب در ساعت) Capacity (m3/h) | | | | | قطر پروانه Imp. Dia. (mm) | فلنج پمپ Pump flange (mm) | | مشخصات موتور Characteristics |
|--------------------------------|---|------|------|------|-----|---------------------------------|---------------------------------|----------------|---------------------------------|
| | 100 | 150 | 200 | 250 | 280 | | مکش Inlet | رانش Outlet | |
| ارتفاع (متر) Head (m) | 23 | 22.2 | 20.8 | 17.5 | 15 | 260 | 150 | 125 | 18.5 |
| | 19 | 17.9 | 15.5 | 11.8 | — | 240 | | | 15 |
| | 15.7 | 14 | 11 | — | — | 220 | | | 11 |
| | 12.8 | 10.9 | 7.8 | — | — | 200 | | | 11 |
| دور ۹۶۰ RPM 960 | 70 | 100 | 130 | 160 | 180 | | | | |
| ارتفاع (متر) Head (m) | 10 | 9.7 | 9.2 | 8 | 6.8 | 260 | 150 | 125 | 5.5 |
| | 8.3 | 7.7 | 6.8 | 5.5 | — | 240 | | | 4 |
| | 6.8 | 6.1 | 5.8 | — | — | 220 | | | 3 |
| | 5.5 | 4.7 | 3.5 | — | — | 200 | | | 3 |

RPM 960



NAVID SAHAND

صنایع پمپ سازی

نوید سه‌هند



PUMPIRAN

CPK 125-250

General Specification

مشخصات کلی پمپ های CPK

of CPK Pumps

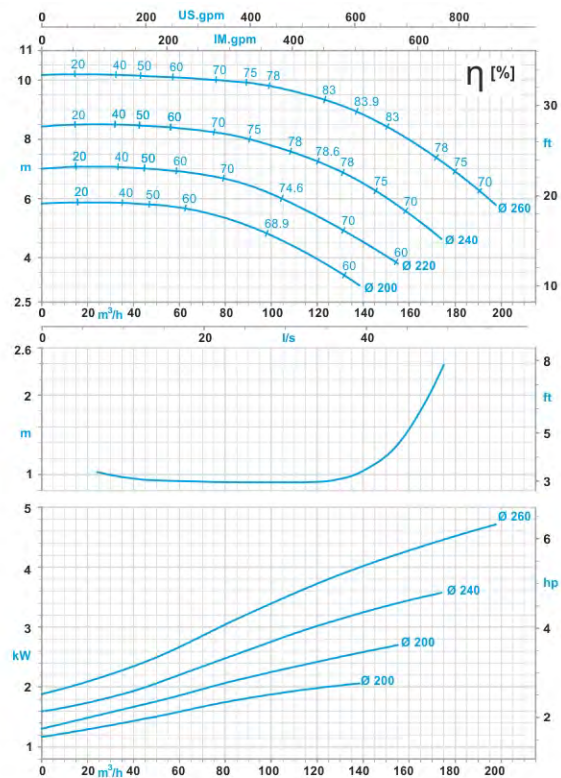
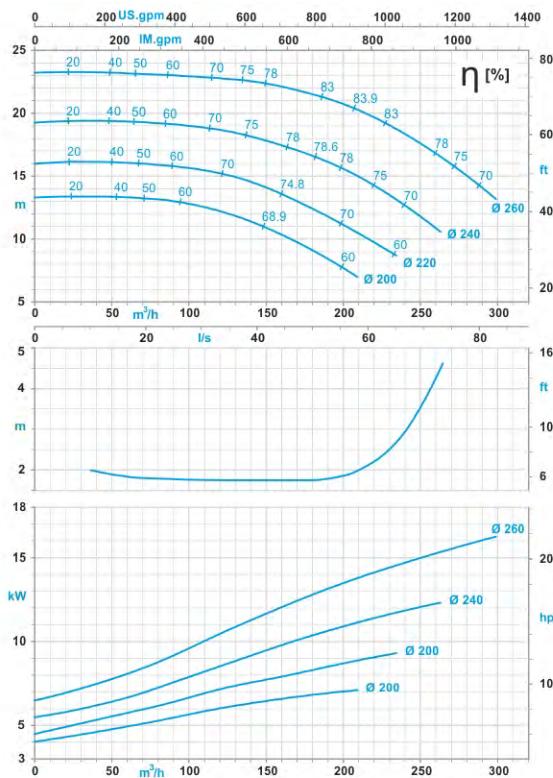
| | | | |
|-------------------------|------------------------------|-------------------------------|---------------|
| Output Size: | 25 to 400 | از ۲۵ تا ۴۰۰ میلی متر | قطر خروجی: |
| Capacity: | up to 4150 m ³ /h | تا ۴۱۵۰ مترمکعب در ساعت | ظرفیت آب دهی: |
| Heads: | up to 185 m | تا ۱۸۵ متر | ارتفاع: |
| Operating Pressures: | up to 25 bar | تا ۲۵ بار | فشار کاری: |
| Operating temperatures: | from -40 to +400°C | از -۴۰ تا ۴۰۰ درجه سانتی گراد | دمای کاری: |

Materials

جنس مواد بر حسب تقاضا قابل تغییر است Materials can be replaced, on any request(s)

جنس مواد

| | | | |
|--------------|-----------------|--------------|------------|
| Pump Casing: | stainless steel | فولاد ضد زنگ | محفظه پمپ: |
| Impeller: | stainless steel | فولاد ضد زنگ | پروانه: |
| Shaft: | stainless steel | فولاد ضد زنگ | محور: |





NAVID SAHAND

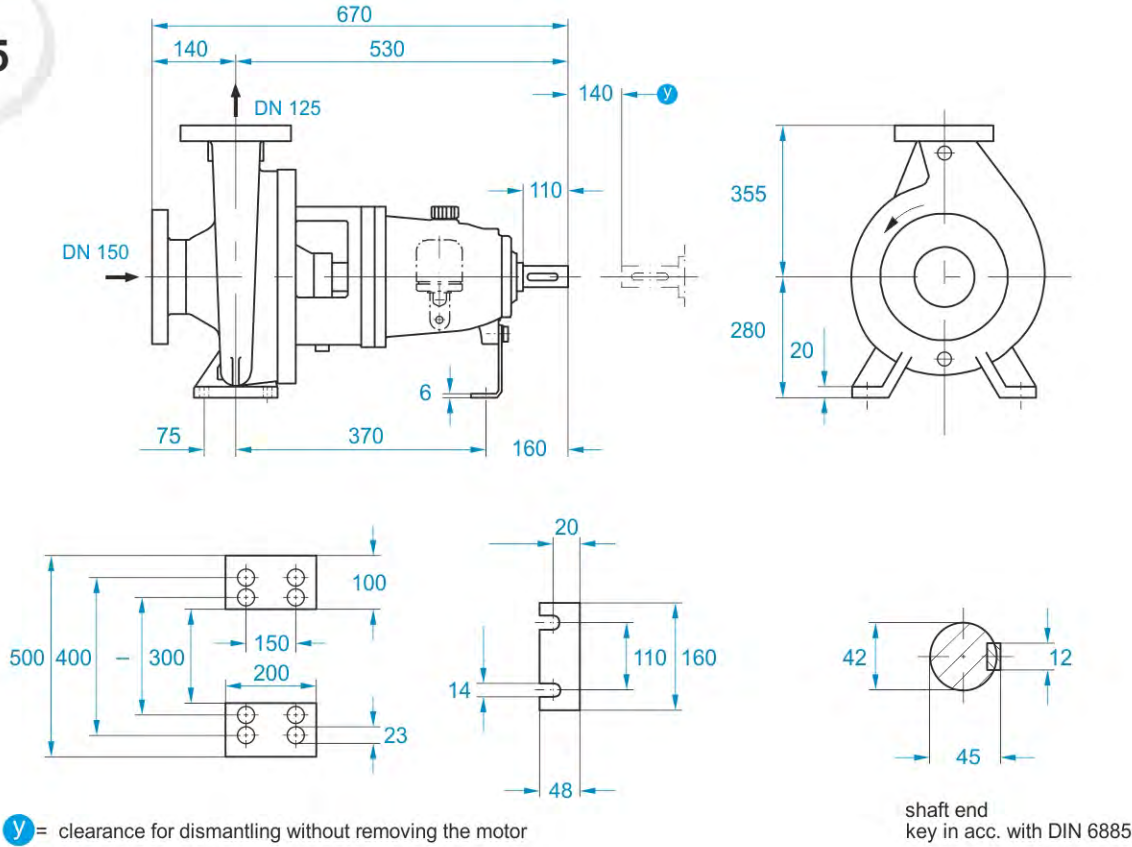
صنایع پمپ سازی

نوید سه‌هند



PUMPIRAN

CPK
125-315



CPK Series
Chemical Pumps

NAVID SAHAND



| دور ۱۴۵۰ RPM 1450 | آب دهی (مترمکعب در ساعت) Capacity (m3/h) | | | | | قطر پروانه Imp. Dia. (mm) | فلنج پمپ Pump flange (mm) | | مشخصات موتور Characteristics |
|--------------------------------|---|------|------|------|------|---------------------------------|---------------------------------|----------------|---------------------------------|
| | 100 | 150 | 200 | 250 | 300 | | مکش Inlet | رانش Outlet | |
| ارتفاع (متر) Head (m) | 36.8 | 36 | 32.5 | 28 | 21.5 | 320 | 150 | 125 | 30 |
| | 32.1 | 30.5 | 27 | 20.5 | — | 300 | | | 30 |
| | 27.9 | 25.9 | 21 | 14 | — | 280 | | | 22 |
| | 23.4 | 20.5 | 15 | — | — | 260 | | | 18.5 |
| RPM 960 | | | | | | | | | |
| دور ۹۶۰ | 65 | 100 | 135 | 165 | 200 | | | | |
| ارتفاع (متر) Head (m) | 16.1 | 15.8 | 14.2 | 12.3 | 9.2 | 320 | 150 | 125 | 11 |
| | 14.1 | 13.3 | 11.7 | 9.2 | — | 300 | | | 7.5 |
| | 12.1 | 11.2 | 9 | 6.3 | — | 280 | | | 7.5 |
| | 10.2 | 9 | 6.5 | — | — | 260 | | | 5.5 |



NAVID SAHAND

صنایع پمپ سازی

نوید سه‌هند



PUMPIRAN

CPK 125-315

General Specification

مشخصات کلی پمپ های CPK

of CPK Pumps

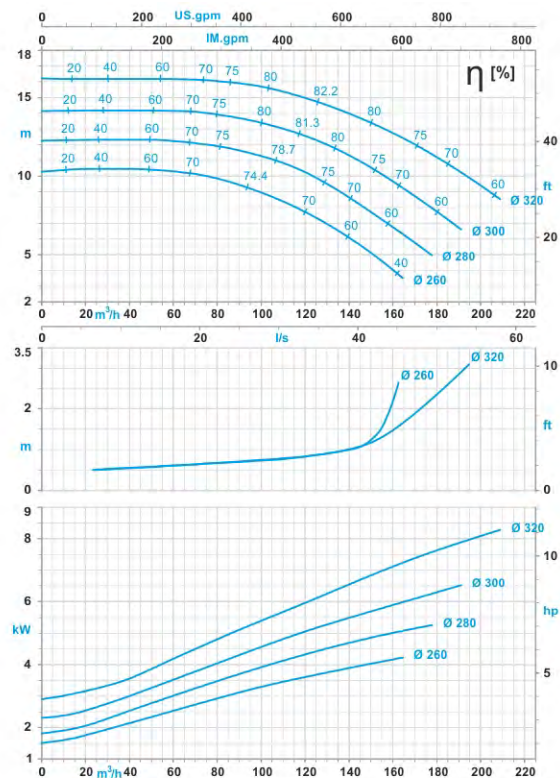
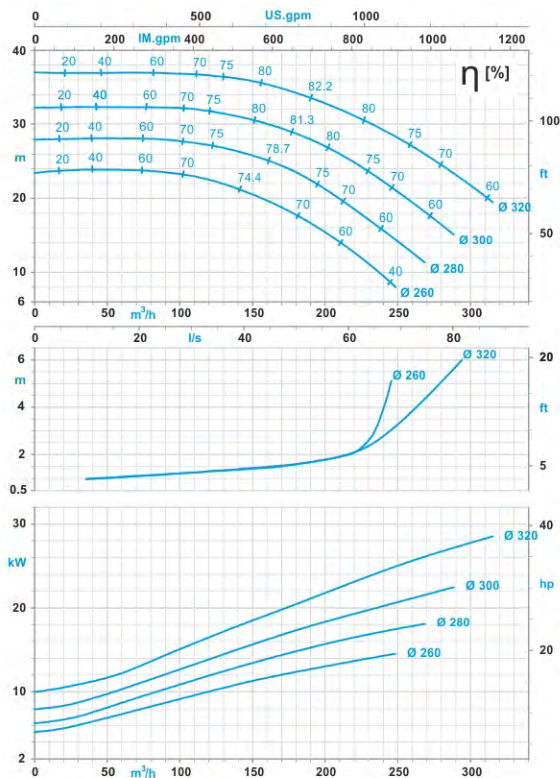
| | | | |
|-------------------------|------------------------------|-------------------------------|---------------|
| Output Size: | 25 to 400 | از ۲۵ تا ۴۰۰ میلی متر | قطر خروجی: |
| Capacity: | up to 4150 m ³ /h | تا ۴۱۵۰ مترمکعب در ساعت | ظرفیت آب دهی: |
| Heads: | up to 185 m | تا ۱۸۵ متر | ارتفاع: |
| Operating Pressures: | up to 25 bar | تا ۲۵ بار | فشار کاری: |
| Operating temperatures: | from -40 to +400°C | از -۴۰ تا ۴۰۰ درجه سانتی گراد | دمای کاری: |

Materials

جنس مواد بر حسب تقاضا قابل تغییر است Materials can be replaced, on any request(s)

جنس مواد

| | | | |
|--------------|-----------------|--------------|------------|
| Pump Casing: | stainless steel | فولاد ضد زنگ | محفظه پمپ: |
| Impeller: | stainless steel | فولاد ضد زنگ | پروانه: |
| Shaft: | stainless steel | فولاد ضد زنگ | محور: |





NAVID SAHAND

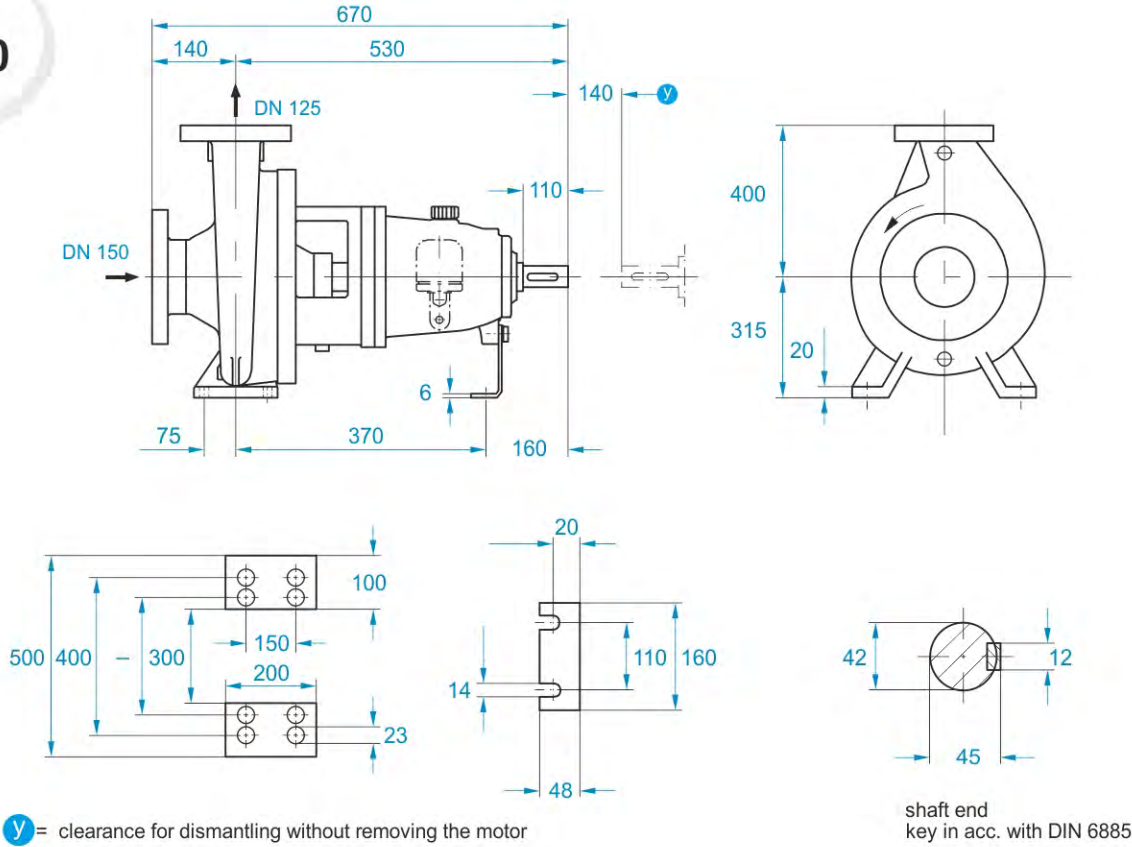
صنایع پمپ سازی

نوید سه‌هند



PUMPIRAN

CPK
125-400



CPK Series
Chemical Pumps

NAVID SAHAND



| دور ۱۴۵۰ RPM 1450 | آب دهی (مترمکعب در ساعت) Capacity (m3/h) | | | | | قطر پروانه Imp. Dia. (mm) | فلنج پمپ Pump flange (mm) | | مشخصات موتور Characteristics |
|--------------------------------|---|------|------|------|------|---------------------------------|---------------------------------|----------------|---------------------------------|
| | 100 | 150 | 200 | 250 | 300 | | مکش Inlet | رانش Outlet | |
| ارتفاع (متر) Head (m) | 57.7 | 56 | 52 | 47 | 36.5 | 404 | 150 | 125 | 55 |
| | 49.9 | 47.7 | 43.5 | 35 | — | 380 | | | 45 |
| | 45 | 42.5 | 37.5 | 16 | — | 360 | | | 37 |
| | 42 | 37.2 | 30.1 | 17.8 | — | 340 | | | 30 |
| دور ۹۶۰ RPM 960 | 65 | 100 | 135 | 165 | 200 | | | | |
| ارتفاع (متر) Head (m) | 25.2 | 24.5 | 22.8 | 20.8 | 15.8 | 404 | 150 | 125 | 18.5 |
| | 21.8 | 20.9 | 19 | 15.8 | — | 380 | | | 15 |
| | 19.9 | 18.7 | 16.2 | 11.8 | — | 360 | | | 11 |
| | 17.8 | 17.2 | 13 | 7.8 | — | 340 | | | 11 |

RPM 960



NAVID SAHAND

صنایع پمپ سازی

نوید سه‌هند



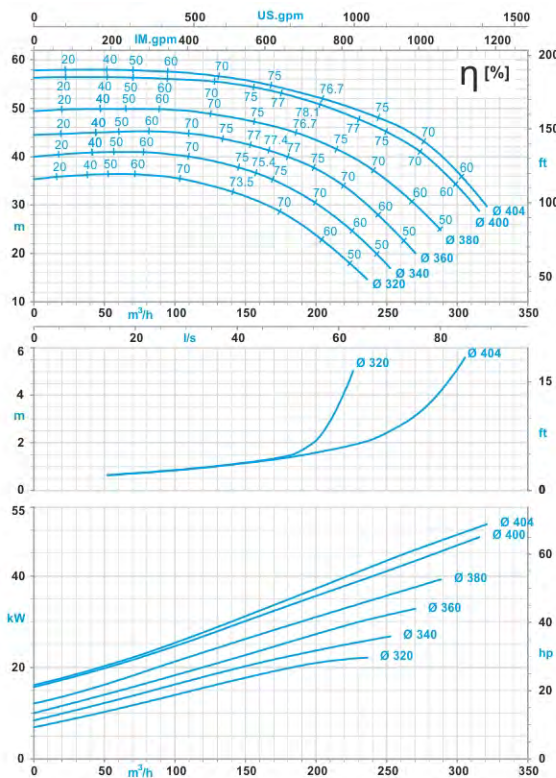
PUMPIRAN

CPK 125-400

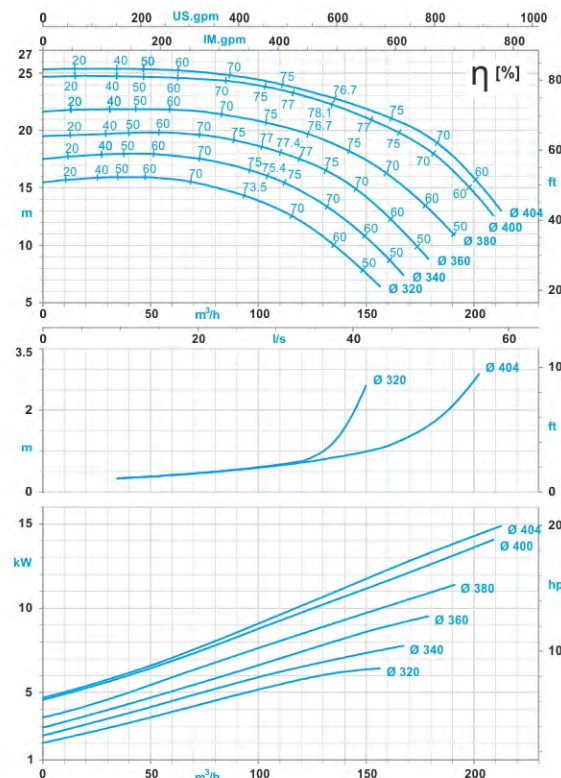
General Specification

مشخصات کلی پمپ های CPK

| of CPK Pumps | | | |
|---|------------------------------|-------------------------------|---------------|
| Output Size: | 25 to 400 | از ۲۵ تا ۴۰۰ میلی متر | قطر خروجی: |
| Capacity: | up to 4150 m ³ /h | تا ۴۱۵۰ مترمکعب در ساعت | ظرفیت آب دهی: |
| Heads: | up to 185 m | تا ۱۸۵ متر | ارتفاع: |
| Operating Pressures: | up to 25 bar | تا ۲۵ بار | فشار کاری: |
| Operating temperatures: | from -40 to +400°C | از -۴۰ تا ۴۰۰ درجه سانتی گراد | دمای کاری: |
| Materials | | جنس مواد | |
| جنس مواد بر حسب تقاضا قابل تغییر است Materials can be replaced, on any request(s) | | | |
| Pump Casing: | stainless steel | فولاد ضد زنگ | محفظه پمپ: |
| Impeller: | stainless steel | فولاد ضد زنگ | پروانه: |
| Shaft: | stainless steel | فولاد ضد زنگ | محور: |



دور موتور ۱۴۵۰ / 1450 rpm



دور موتور ۹۶۰ / 960 rpm





NAVID SAHAND

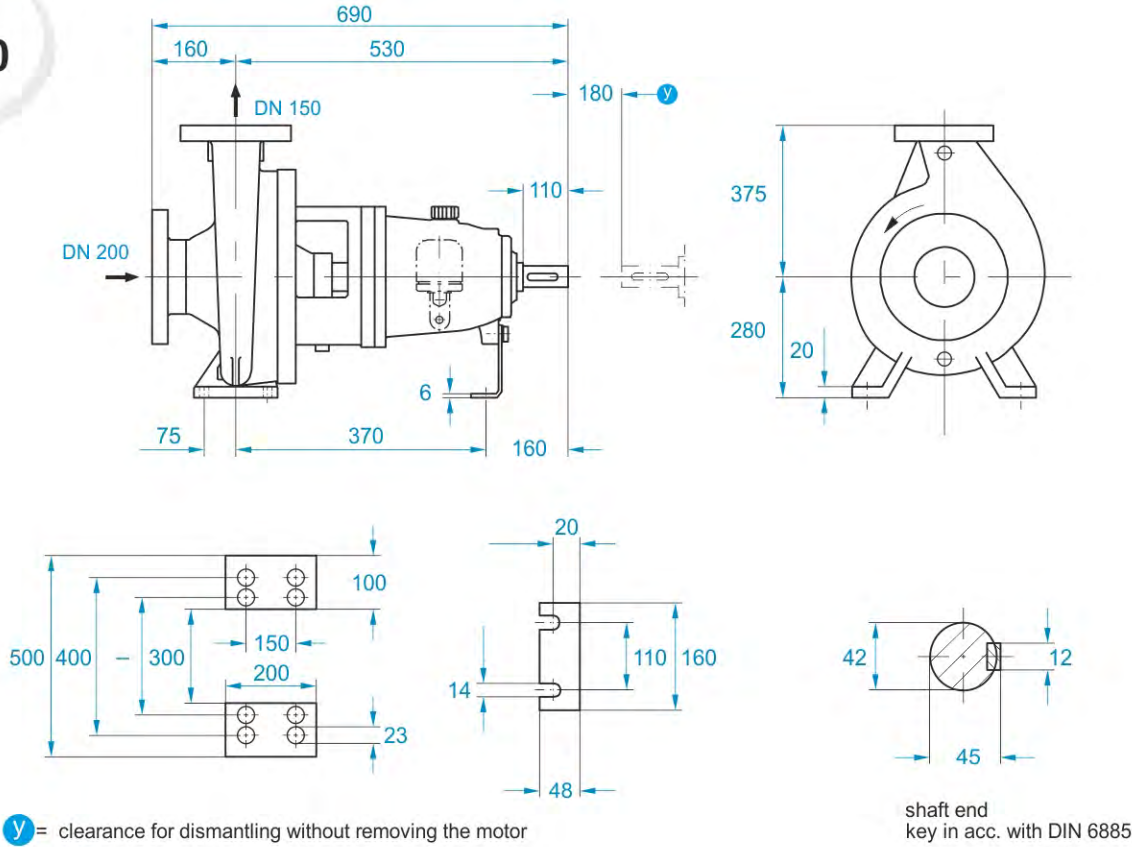
صنایع پمپ سازی

نوید سه‌هند



PUMPIRAN

CPK
150-250



CPK Series
Chemical Pumps

NAVID SAHAND



| دور ۱۴۵۰ RPM 1450 | آب دهی (مترمکعب در ساعت) Capacity (m3/h) | | | | | قطر پروانه Imp. Dia. (mm) | فلنج پمپ Pump flange (mm) | | مشخصات موتور Characteristics |
|--------------------------------|---|------|------|------|------|---------------------------------|---------------------------------|----------------|---------------------------------|
| | 150 | 200 | 300 | 400 | 450 | | مکش Inlet | رانش Outlet | |
| ارتفاع (متر) Head (m) | 20.7 | 20.2 | 18.5 | 15.7 | 13.8 | 260 | 200 | 150 | 30 |
| | 17.5 | 17 | 14.8 | 11.4 | — | 245/240 | | | 22 |
| | 14.7 | 13.9 | 11.6 | — | — | 235/220 | | | 18.5 |
| | 11.7 | 10.7 | 8.6 | — | — | 225/200 | | | 15 |
| RPM 960 | | | | | | | | | |
| دور ۹۶۰ | 100 | 150 | 200 | 250 | 300 | | | | |
| ارتفاع (متر) Head (m) | 9.1 | 8.7 | 8.2 | 7.2 | 5.9 | 260 | 200 | 150 | 7.5 |
| | 7.7 | 7.3 | 6.5 | 5.4 | — | 245/240 | | | 5.5 |
| | 6.4 | 5.8 | 5.1 | 4.1 | — | 235/220 | | | 5.5 |
| | 5.1 | 4.5 | 3.7 | — | — | 225/200 | | | 4 |



NAVID SAHAND

صنایع پمپ سازی

نوید سه‌هند



PUMPIRAN

CPK 150-250

General Specification

مشخصات کلی پمپ های CPK

of CPK Pumps

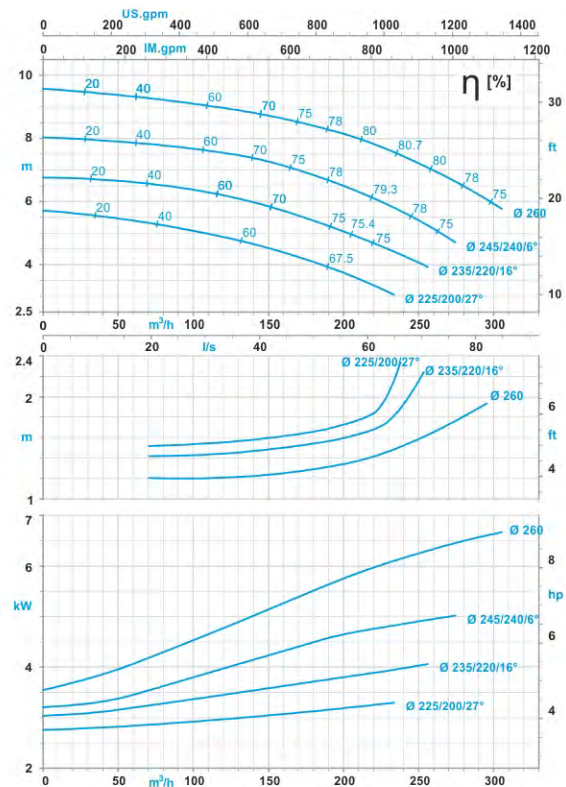
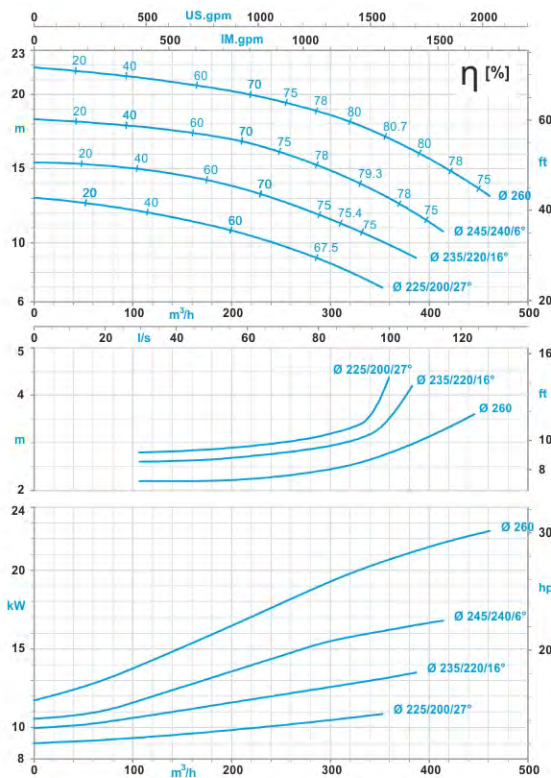
| | | | |
|-------------------------|------------------------------|-------------------------------|---------------|
| Output Size: | 25 to 400 | از ۲۵ تا ۴۰۰ میلی متر | قطر خروجی: |
| Capacity: | up to 4150 m ³ /h | تا ۴۱۵۰ مترمکعب در ساعت | ظرفیت آب دهی: |
| Heads: | up to 185 m | تا ۱۸۵ متر | ارتفاع: |
| Operating Pressures: | up to 25 bar | تا ۲۵ بار | فشار کاری: |
| Operating temperatures: | from -40 to +400°C | از -۴۰ تا ۴۰۰ درجه سانتی گراد | دمای کاری: |

Materials

جنس مواد بر حسب تقاضا قابل تغییر است Materials can be replaced, on any request(s)

جنس مواد

| | | | |
|--------------|-----------------|--------------|------------|
| Pump Casing: | stainless steel | فولاد ضد زنگ | محفظه پمپ: |
| Impeller: | stainless steel | فولاد ضد زنگ | پروانه: |
| Shaft: | stainless steel | فولاد ضد زنگ | محور: |





NAVID SAHAND

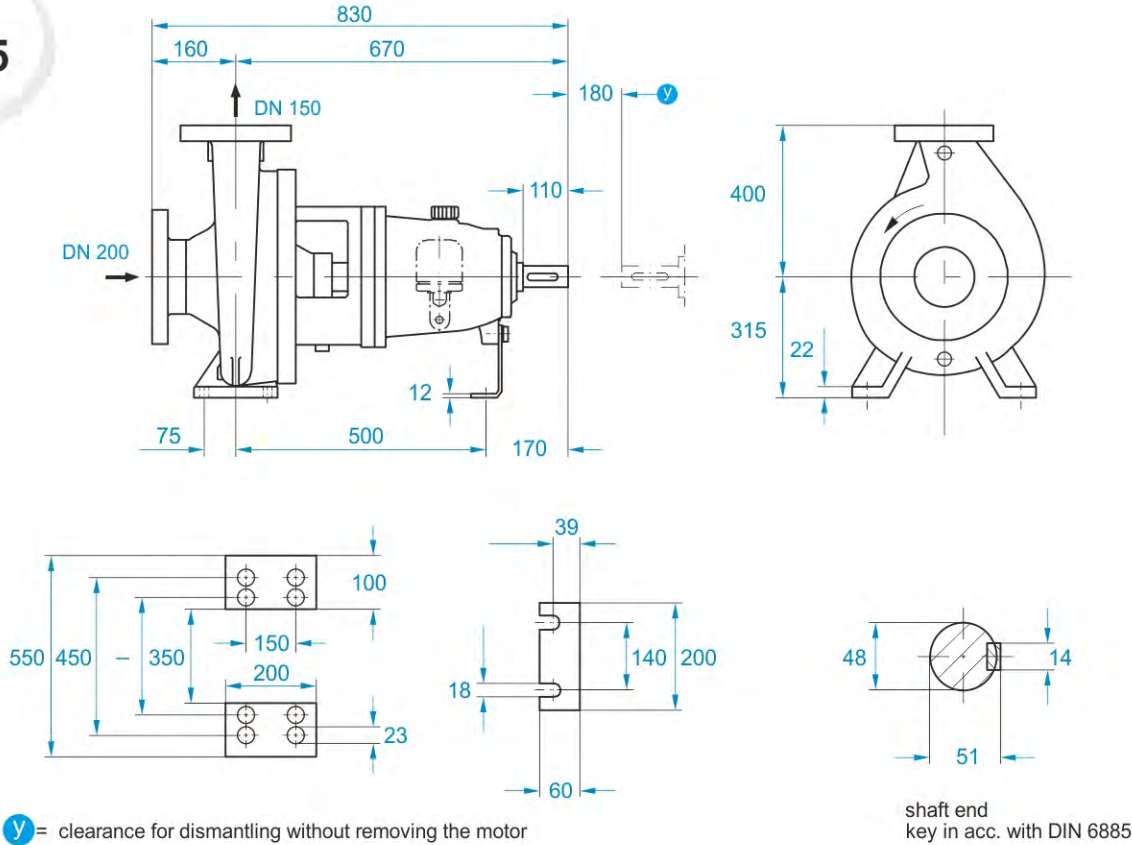
صنایع پمپ سازی

نوید سه‌هند



PUMPIRAN

CPK
150-315



CPK Series
Chemical Pumps

NAVID SAHAND



| دور ۱۴۵۰ RPM 1450 | آب دهی (مترمکعب در ساعت) Capacity (m3/h) | | | | | قطر پروانه Imp. Dia. (mm) | فلنج پمپ Pump flange (mm) | | مشخصات موتور Characteristics Power/قدرت kW/کیلو وات |
|--------------------------------|---|------|------|------|------|---------------------------------|---------------------------------|----------------|--|
| | 150 | 200 | 300 | 400 | 450 | | مکش Inlet | رانش Outlet | |
| ارتفاع (متر) Head (m) | 35.4 | 35.8 | 33.8 | 30.1 | 27.4 | 320 | 200 | 150 | 55 |
| | 30.9 | 30.5 | 28.2 | 23.8 | — | 300 | | | 45 |
| | 26.3 | 26.1 | 23.3 | 17.2 | — | 280 | | | 37 |
| | 22.2 | 21.9 | 18.4 | — | — | 260 | | | 30 |
| دور ۹۶۰ RPM 960 | 100 | 150 | 200 | 250 | 300 | | | | |
| ارتفاع (متر) Head (m) | 15.5 | 15.4 | 14.6 | 13.7 | 11.8 | 320 | 200 | 150 | 15 |
| | 13.5 | 13.3 | 12.4 | 10.9 | — | 300 | | | 15 |
| | 11.6 | 11.3 | 10.2 | 8.4 | — | 280 | | | 11 |
| | 9.8 | 9.4 | 8 | — | — | 260 | | | 11 |

RPM 960



NAVID SAHAND

صنایع پمپ سازی

نوید سه‌هند



PUMPIRAN

CPK 150-315

General Specification

مشخصات کلی پمپ های CPK

of CPK Pumps

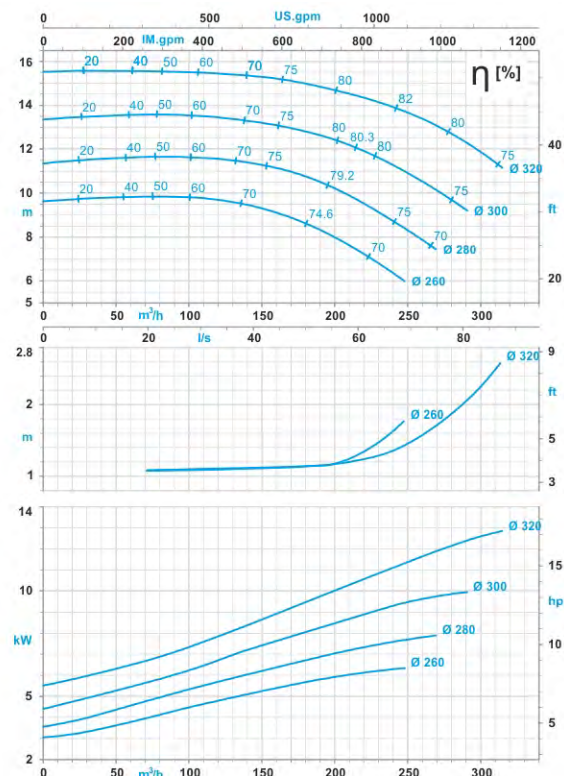
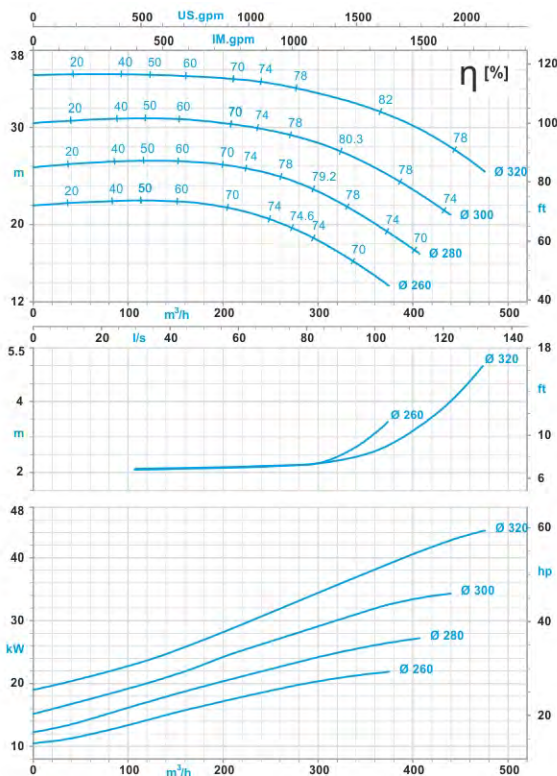
| | | | |
|-------------------------|------------------------------|-------------------------------|---------------|
| Output Size: | 25 to 400 | از ۲۵ تا ۴۰۰ میلی متر | قطر خروجی: |
| Capacity: | up to 4150 m ³ /h | تا ۴۱۵۰ مترمکعب در ساعت | ظرفیت آب دهی: |
| Heads: | up to 185 m | تا ۱۸۵ متر | ارتفاع: |
| Operating Pressures: | up to 25 bar | تا ۲۵ بار | فشار کاری: |
| Operating temperatures: | from -40 to +400°C | از -۴۰ تا ۴۰۰ درجه سانتی گراد | دمای کاری: |

Materials

جنس مواد بر حسب تقاضا قابل تغییر است Materials can be replaced, on any request(s)

جنس مواد

| | | | |
|--------------|-----------------|--------------|------------|
| Pump Casing: | stainless steel | فولاد ضد زنگ | محفظه پمپ: |
| Impeller: | stainless steel | فولاد ضد زنگ | پروانه: |
| Shaft: | stainless steel | فولاد ضد زنگ | محور: |





NAVID SAHAND

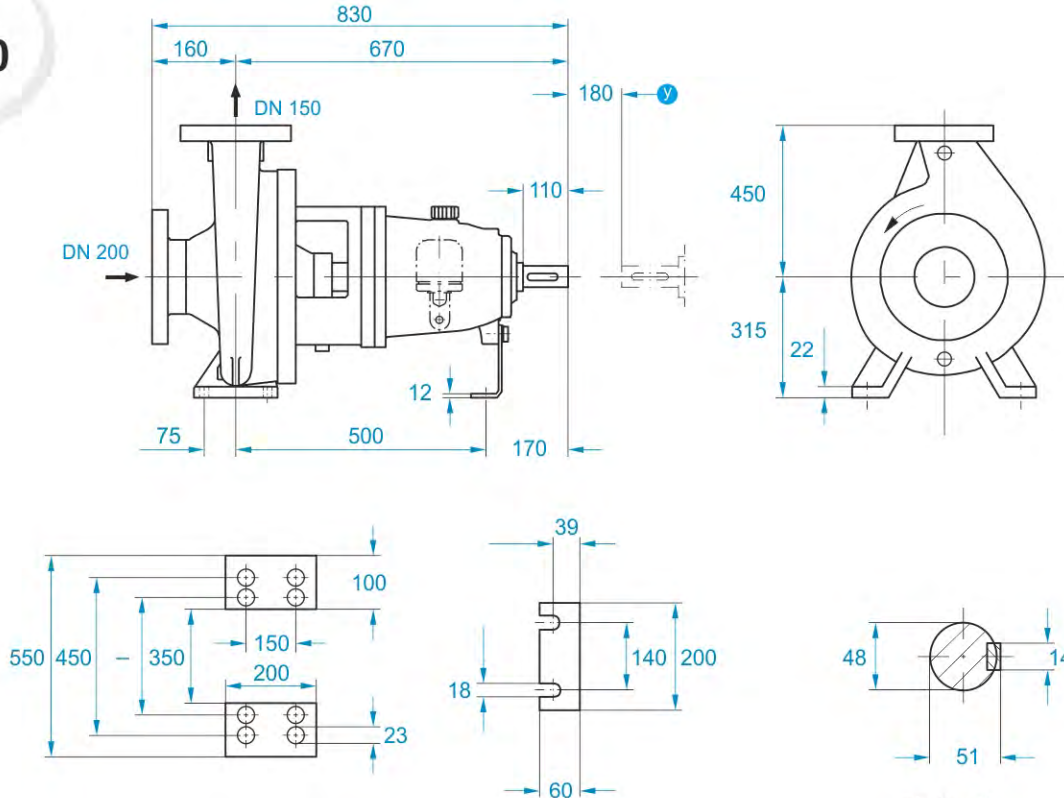
صنایع پمپ سازی

نوید سه‌هند



PUMPIRAN

CPK
150-400



Ⓜ = clearance for dismantling without removing the motor

shaft end
key in acc. with DIN 6885

CPK Series
Chemical Pumps

NAVID SAHAND



| دور ۱۴۵۰ RPM 1450 | آب دهی (مترمکعب در ساعت) Capacity (m3/h) | | | | | قطر پروانه Imp. Dia. (mm) | فلنج پمپ Pump flange (mm) | | مشخصات موتور Characteristics |
|--------------------------------|---|------|------|------|------|---------------------------------|---------------------------------|----------------|---------------------------------|
| | 100 | 200 | 300 | 400 | 500 | | مکش Inlet | رانش Outlet | |
| ارتفاع (متر) Head (m) | 59.4 | 58.5 | 55.8 | 50 | 40 | 404 | 200 | 150 | 90 |
| | 51.4 | 50.5 | 47.2 | 40 | — | 380 | | | 75 |
| | 46.1 | 45.5 | 41.2 | 31.9 | — | 360 | | | 75 |
| | 41.2 | 40 | 35 | 24.2 | — | 340 | | | 55 |
| دور ۹۶۰ RPM 960 | 65 | 150 | 200 | 250 | 350 | | | | |
| ارتفاع (متر) Head (m) | 26 | 25.3 | 24.2 | 22.6 | 15.8 | 404 | 200 | 150 | 30 |
| | 22.5 | 22 | 20.8 | 18.5 | — | 380 | | | 22 |
| | 20.3 | 19.7 | 18 | 15 | — | 360 | | | 18.5 |
| | 18 | 17.1 | 15.4 | 12 | — | 340 | | | 15 |

RPM 960



NAVID SAHAND

صنایع پمپ سازی

نوید سه‌هند



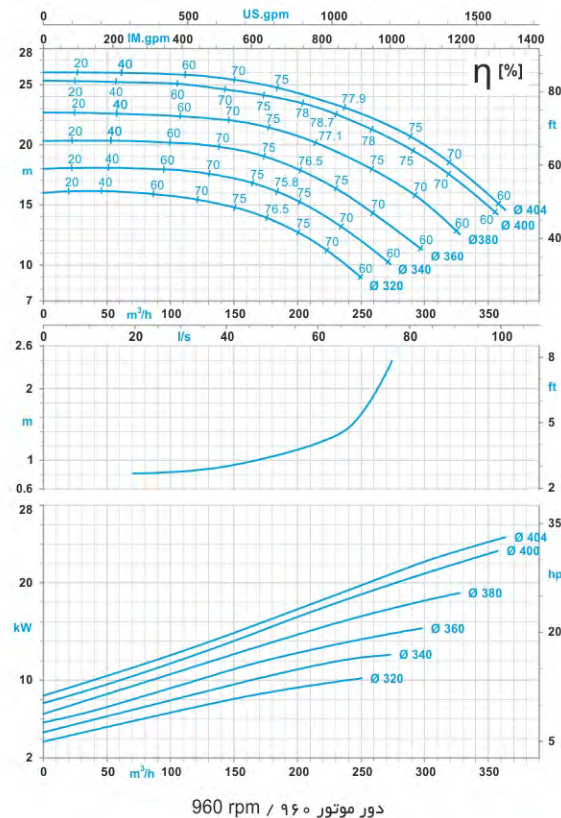
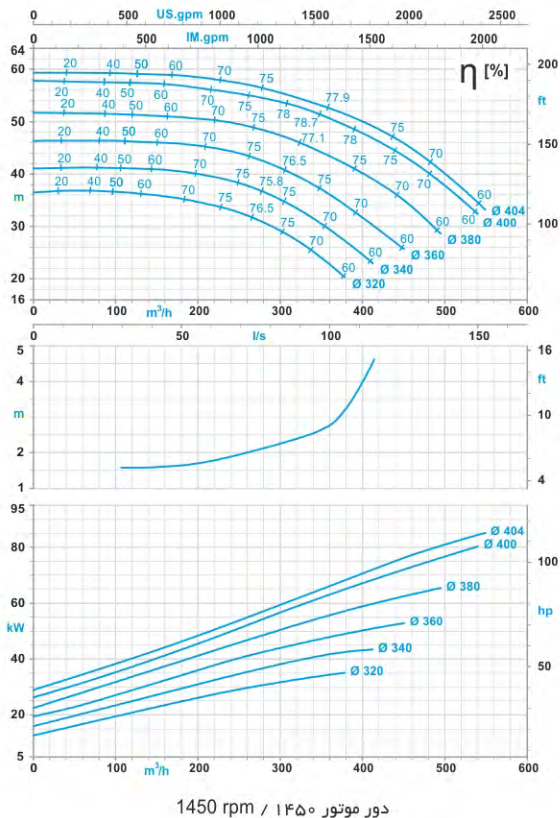
PUMPIRAN

CPK 150-400

General Specification

مشخصات کلی پمپ های CPK

| of CPK Pumps | | | |
|---|------------------------------|-------------------------------|---------------|
| Output Size: | 25 to 400 | از ۲۵ تا ۴۰۰ میلی متر | قطر خروجی: |
| Capacity: | up to 4150 m ³ /h | تا ۴۱۵۰ مترمکعب در ساعت | ظرفیت آب دهی: |
| Heads: | up to 185 m | تا ۱۸۵ متر | ارتفاع: |
| Operating Pressures: | up to 25 bar | تا ۲۵ بار | فشار کاری: |
| Operating temperatures: | from -40 to +400°C | از -۴۰ تا ۴۰۰ درجه سانتی گراد | دمای کاری: |
| Materials | | جنس مواد | |
| جنس مواد بر حسب تقاضا قابل تغییر است Materials can be replaced, on any request(s) | | | |
| Pump Casing: | stainless steel | فولاد ضد زنگ | محفظه پمپ: |
| Impeller: | stainless steel | فولاد ضد زنگ | پروانه: |
| Shaft: | stainless steel | فولاد ضد زنگ | محور: |





NAVID SAHAND

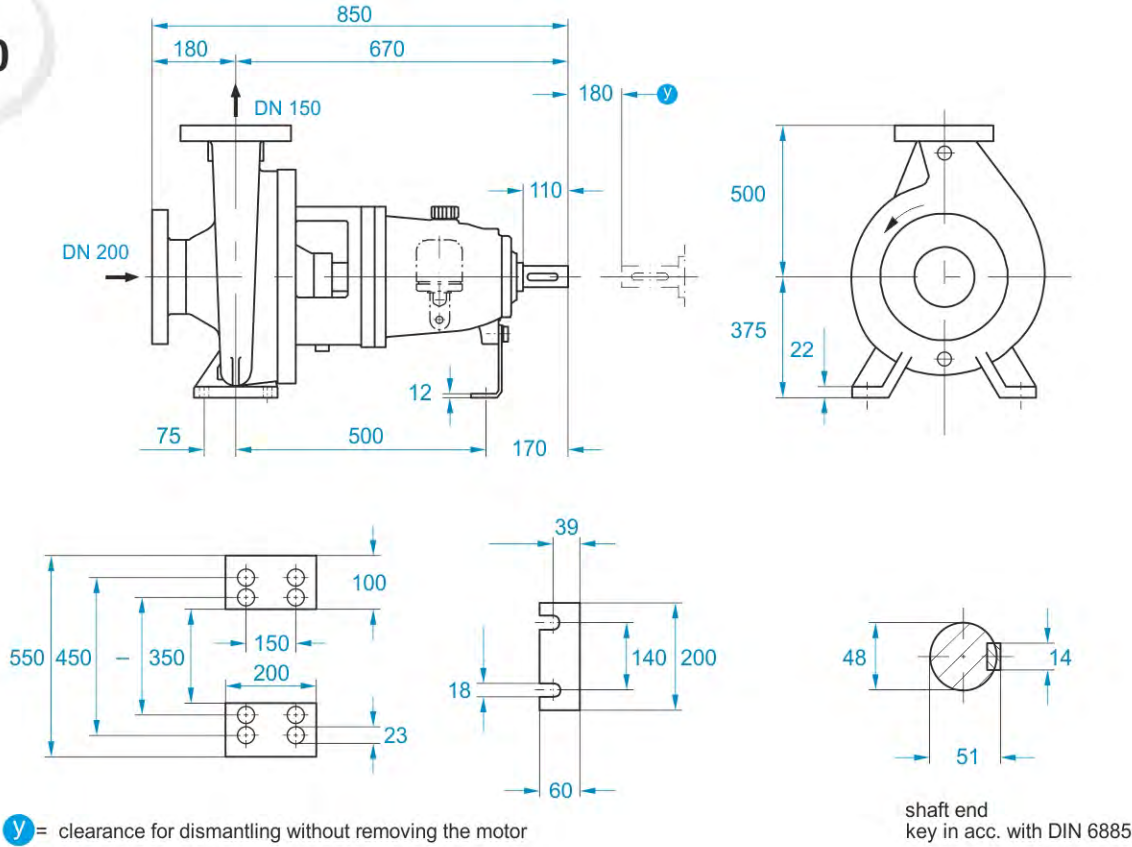
صنایع پمپ سازی

نوید سه‌هند



PUMPIRAN

CPK
150-500



CPK Series
Chemical Pumps

NAVID SAHAND



| دور ۱۴۵۰ RPM 1450 | آب دهی (مترمکعب در ساعت) Capacity (m3/h) | | | | | قطر پروانه Imp. Dia. (mm) | فلنج پمپ Pump flange (mm) | | مشخصات موتور Characteristics |
|--------------------------------|---|------|------|------|-----|---------------------------------|---------------------------------|----------------|---------------------------------|
| | 150 | 200 | 300 | 400 | 450 | | مکش Inlet | رانش Outlet | |
| ارتفاع (متر) Head (m) | 94 | 93 | 88 | 79 | 72 | 504 | 200 | 150 | 160 |
| | 85 | 84 | 79 | 67 | — | 480 | | | 132 |
| | 77 | 76 | 71 | 56 | — | 460 | | | 110 |
| | 70 | 69 | 62 | — | — | 440 | | | 90 |
| RPM 960 | | | | | | | | | |
| دور ۹۶۰ RPM 960 | 100 | 150 | 200 | 250 | 300 | 504 | 200 | 150 | 45 |
| | 41.1 | 40.2 | 38.9 | 36 | 31 | 480 | | | 37 |
| | 37.1 | 36.4 | 34.5 | 31.2 | — | 460 | | | 30 |
| | 33.7 | 33 | 30.9 | 26.4 | — | 440 | | | 30 |
| 30.6 | 29.8 | 27.3 | — | — | | | | | |



NAVID SAHAND

صنایع پمپ سازی

نوید سه‌هند



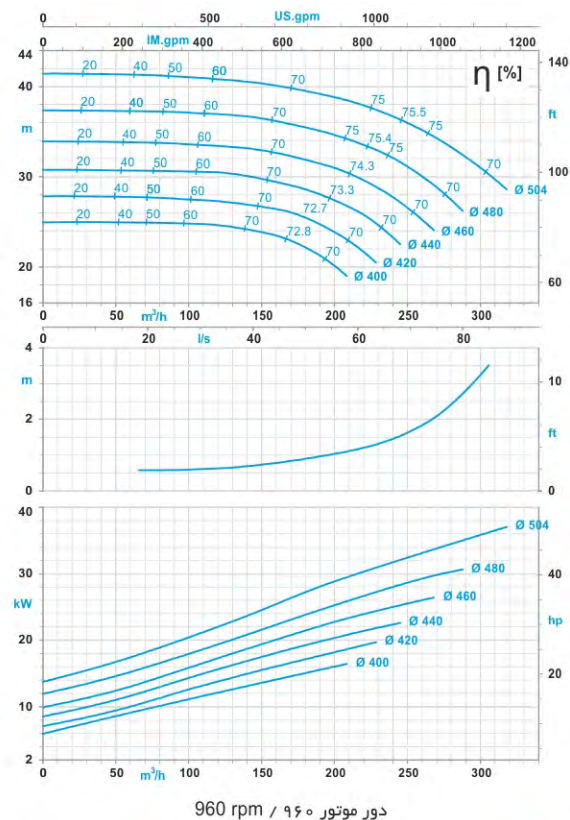
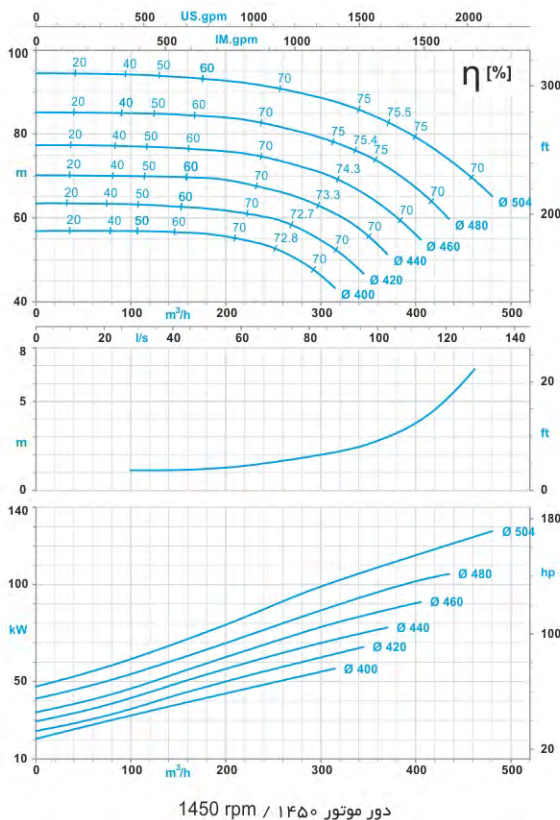
PUMPIRAN

CPK 150-500

General Specification

مشخصات کلی پمپ های CPK

| of CPK Pumps | | | |
|---|------------------------------|-------------------------------|---------------|
| Output Size: | 25 to 400 | از ۲۵ تا ۴۰۰ میلی متر | قطر خروجی: |
| Capacity: | up to 4150 m ³ /h | تا ۴۱۵۰ مترمکعب در ساعت | ظرفیت آب دهی: |
| Heads: | up to 185 m | تا ۱۸۵ متر | ارتفاع: |
| Operating Pressures: | up to 25 bar | تا ۲۵ بار | فشار کاری: |
| Operating temperatures: | from -40 to +400°C | از -۴۰ تا ۴۰۰ درجه سانتی گراد | دمای کاری: |
| Materials | | جنس مواد | |
| جنس مواد بر حسب تقاضا قابل تغییر است Materials can be replaced, on any request(s) | | | |
| Pump Casing: | stainless steel | فولاد ضد زنگ | محفظه پمپ: |
| Impeller: | stainless steel | فولاد ضد زنگ | پروانه: |
| Shaft: | stainless steel | فولاد ضد زنگ | محور: |





NAVID SAHAND

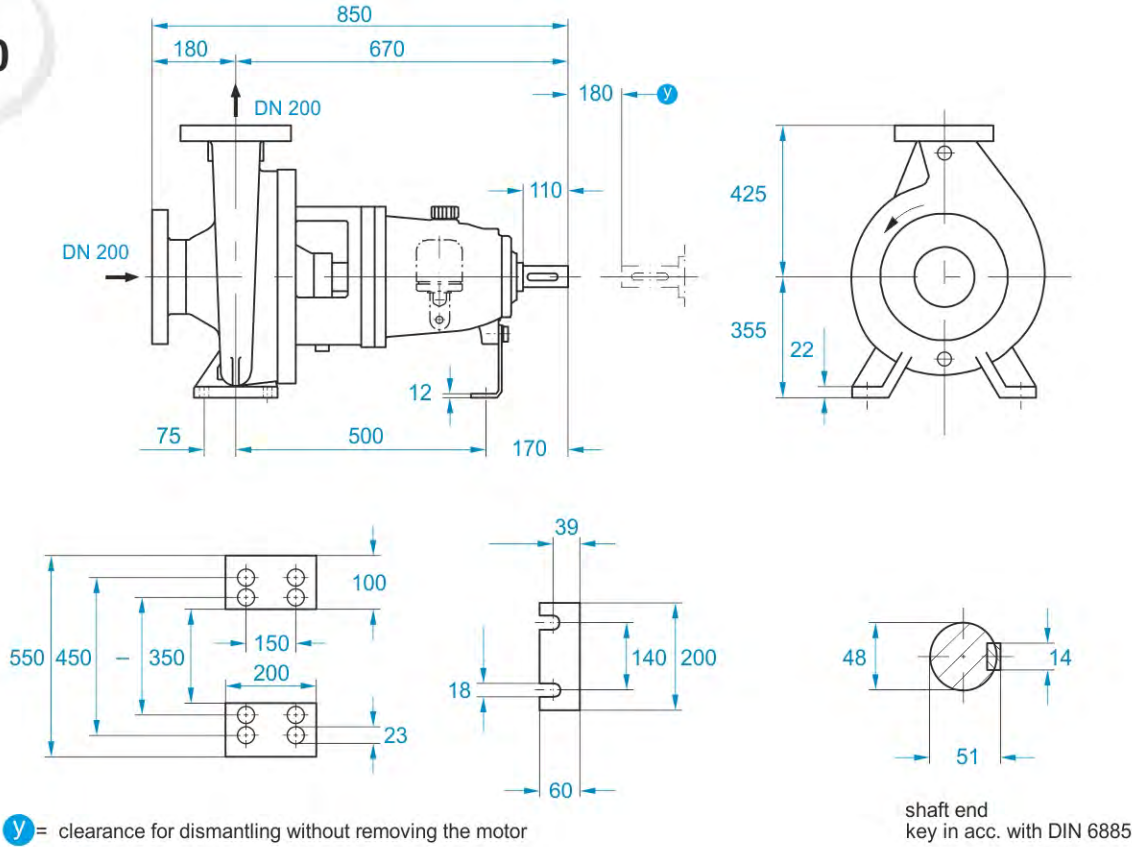
صنایع پمپ سازی

نوید سه‌هند



PUMPIRAN

CPK
200-250



CPK Series
Chemical Pumps

NAVID SAHAND



| دور ۱۴۵۰ RPM 1450 | آب دهی (مترمکعب در ساعت) Capacity (m3/h) | | | | | قطر پروانه Imp. Dia. (mm) | فلنج پمپ Pump flange (mm) | | مشخصات موتور Characteristics |
|--------------------------------|---|------|------|------|------|---------------------------------|---------------------------------|----------------|---------------------------------|
| | 250 | 350 | 450 | 550 | 650 | | مکش Inlet | رانش Outlet | |
| ارتفاع (متر) Head (m) | 18 | 17 | 16 | 15.2 | 13.2 | 260 | 200 | 200 | 37 |
| | 14.4 | 13.2 | 12.1 | 11.8 | 9.9 | 245/240 | | | 30 |
| | 11.1 | 10.1 | 9.7 | 9.4 | — | 235/220 | | | 22 |
| | 8.1 | 7.1 | 6.7 | 6 | — | 225/200 | | | 18.5 |
| دور ۹۶۰ RPM 960 | 150 | 250 | 300 | 350 | 450 | | | | |
| ارتفاع (متر) Head (m) | 8 | 7.3 | 7 | 6.7 | 5.4 | 260 | 200 | 200 | 11 |
| | 6.4 | 5.7 | 5.3 | 5.2 | — | 245/240 | | | 7.5 |
| | 5 | 4.3 | 4.2 | 4.1 | — | 235/220 | | | 7.5 |
| | 3.7 | 3.1 | 2.8 | 2.7 | — | 225/200 | | | 5.5 |

RPM 960



NAVID SAHAND

صنایع پمپ سازی

نوید سه‌هند



PUMPIRAN

CPK 200-250

General Specification

مشخصات کلی پمپ های CPK

of CPK Pumps

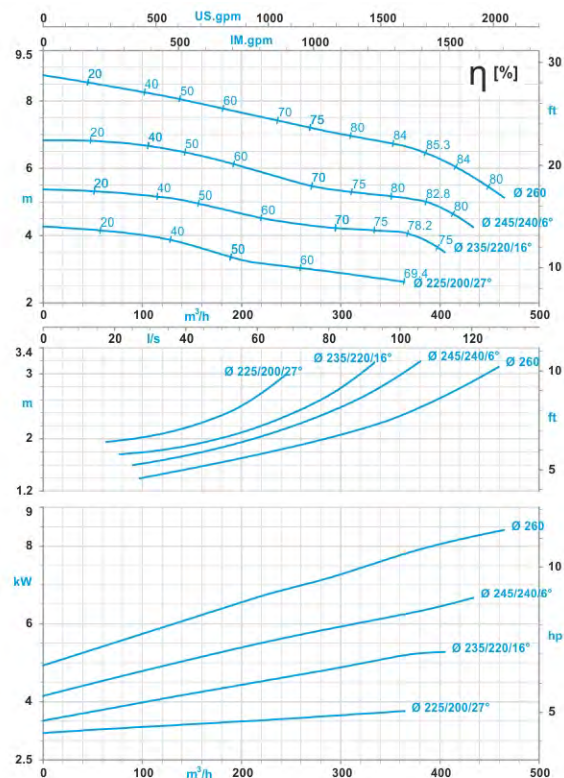
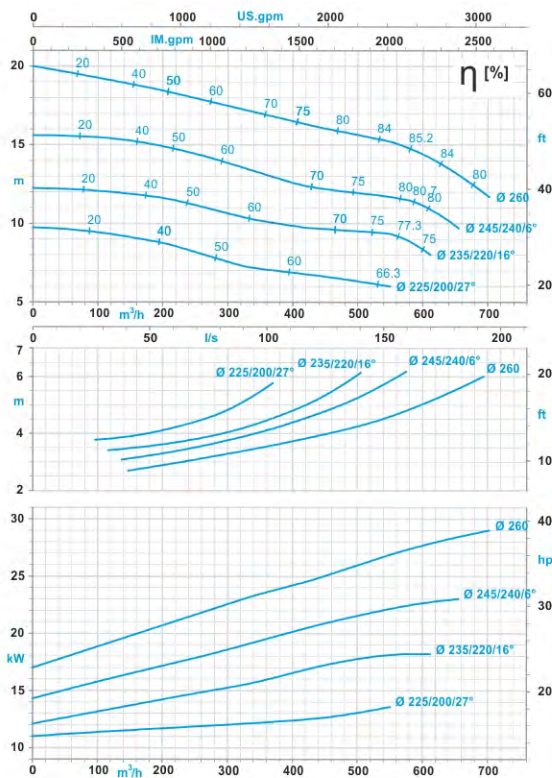
| | | | |
|-------------------------|------------------------------|-------------------------------|---------------|
| Output Size: | 25 to 400 | از ۲۵ تا ۴۰۰ میلی متر | قطر خروجی: |
| Capacity: | up to 4150 m ³ /h | تا ۴۱۵۰ مترمکعب در ساعت | ظرفیت آب دهی: |
| Heads: | up to 185 m | تا ۱۸۵ متر | ارتفاع: |
| Operating Pressures: | up to 25 bar | تا ۲۵ بار | فشار کاری: |
| Operating temperatures: | from -40 to +400°C | از -۴۰ تا ۴۰۰ درجه سانتی گراد | دمای کاری: |

Materials

جنس مواد بر حسب تقاضا قابل تغییر است Materials can be replaced, on any request(s)

جنس مواد

| | | | |
|--------------|-----------------|--------------|------------|
| Pump Casing: | stainless steel | فولاد ضد زنگ | محفظه پمپ: |
| Impeller: | stainless steel | فولاد ضد زنگ | پروانه: |
| Shaft: | stainless steel | فولاد ضد زنگ | محور: |





NAVID SAHAND

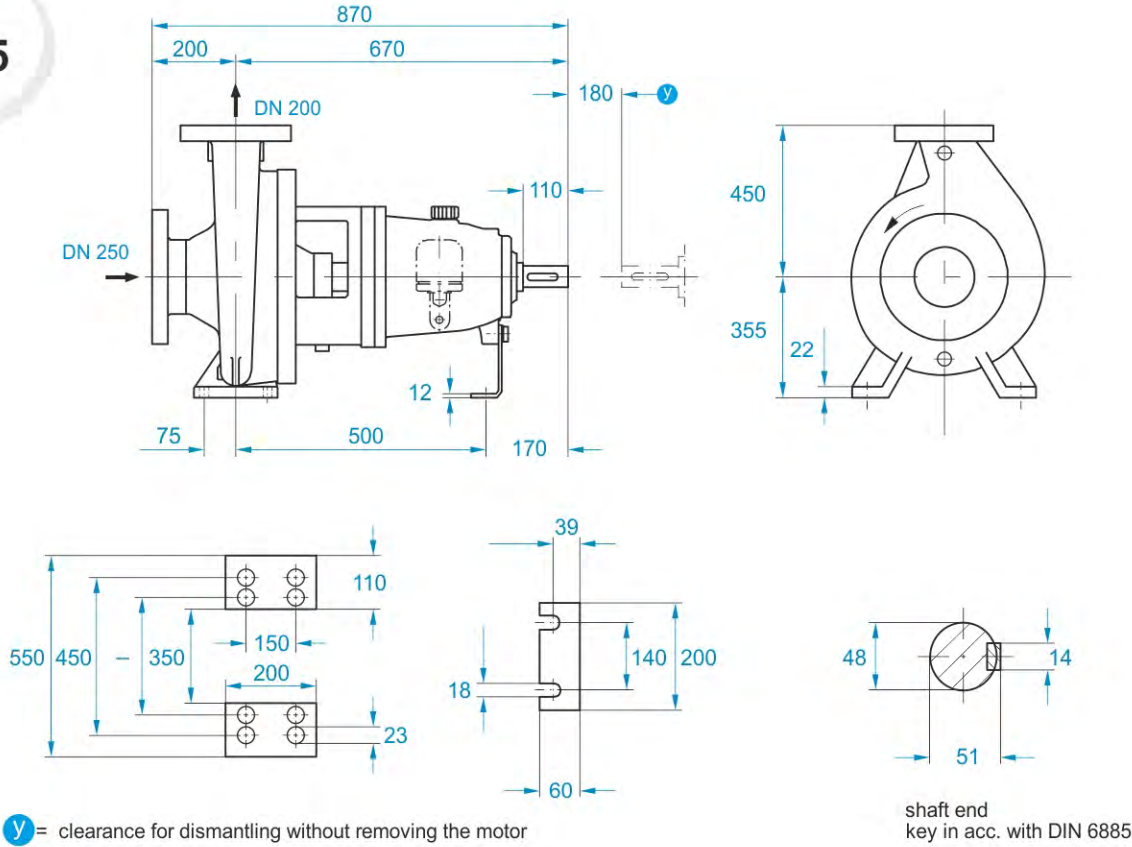
صنایع پمپ سازی

نوید سه‌هند



PUMPIRAN

CPK
200-315



CPK Series
Chemical Pumps

NAVID SAHAND



| دور ۱۴۵۰ RPM 1450 | آب دهی (مترمکعب در ساعت) Capacity (m3/h) | | | | | قطر پروانه Imp. Dia. (mm) | فلنج پمپ Pump flange (mm) | | مشخصات موتور Characteristics قدرت/Power کیلو وات/kW |
|--------------------------------|---|------|------|------|------|---------------------------------|---------------------------------|----------------|--|
| | 300 | 400 | 500 | 600 | 700 | | مکش Inlet | رانش Outlet | |
| ارتفاع (متر) Head (m) | 33 | 32.1 | 31.7 | 28.3 | 25.4 | 320 | 250 | 200 | 75 |
| | 28.2 | 27 | 25.2 | 22.9 | 19 | 300 | | | 55 |
| | 24.2 | 23.4 | 21.9 | 17.3 | — | 280 | | | 45 |
| | 19.8 | 18 | 15.7 | 12.3 | — | 270/260 | | | 37 |
| دور ۹۶۰ RPM 960 | 200 | 250 | 350 | 400 | 450 | | | | |
| ارتفاع (متر) Head (m) | 14.5 | 14.2 | 13.3 | 12.5 | 11.4 | 320 | 250 | 200 | 18.5 |
| | 12.4 | 12 | 10.6 | 9.8 | 8.6 | 300 | | | 15 |
| | 10.7 | 10.3 | 8.6 | 7.5 | — | 280 | | | 15 |
| | 8.6 | 8 | 6.5 | — | — | 270/260 | | | 11 |

RPM 960



NAVID SAHAND

صنایع پمپ سازی

نوید سه‌هند



PUMPIRAN

CPK 200-315

General Specification

مشخصات کلی پمپ های CPK

of CPK Pumps

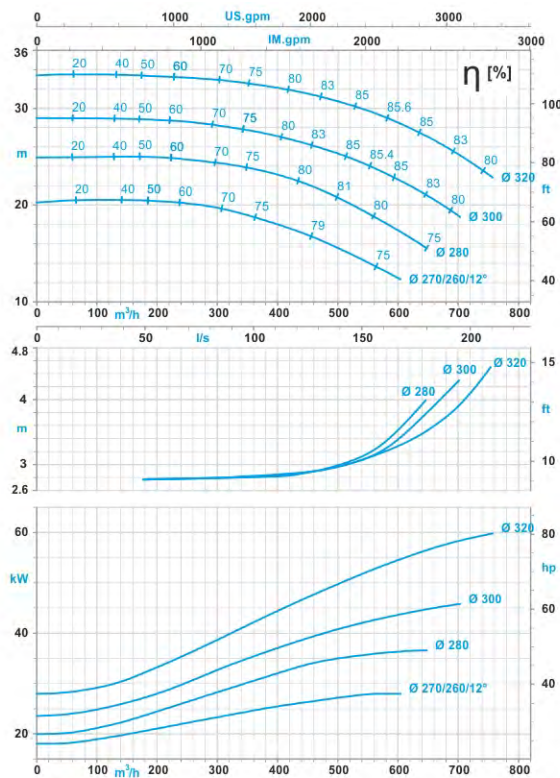
| | | | |
|-------------------------|------------------------------|-------------------------------|---------------|
| Output Size: | 25 to 400 | از ۲۵ تا ۴۰۰ میلی متر | قطر خروجی: |
| Capacity: | up to 4150 m ³ /h | تا ۴۱۵۰ مترمکعب در ساعت | ظرفیت آب دهی: |
| Heads: | up to 185 m | تا ۱۸۵ متر | ارتفاع: |
| Operating Pressures: | up to 25 bar | تا ۲۵ بار | فشار کاری: |
| Operating temperatures: | from -40 to +400°C | از -۴۰ تا ۴۰۰ درجه سانتی گراد | دمای کاری: |

Materials

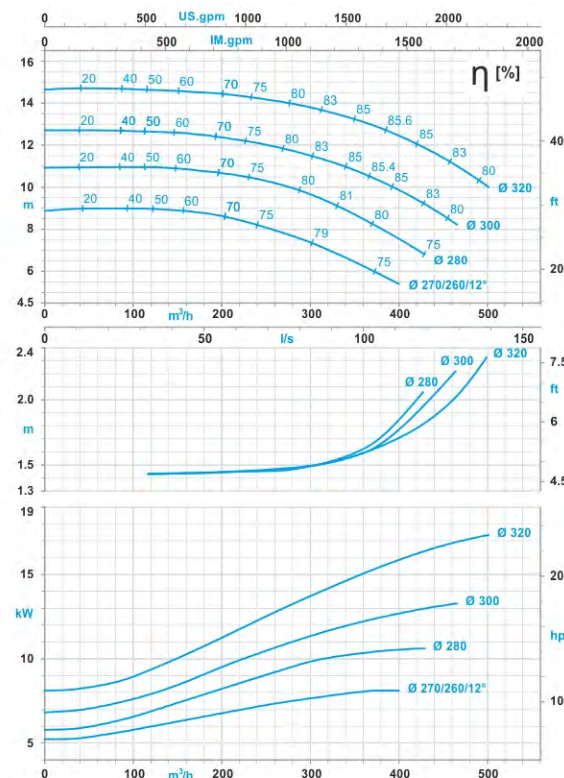
جنس مواد بر حسب تقاضا قابل تغییر است Materials can be replaced, on any request(s)

جنس مواد

| | | | |
|--------------|-----------------|--------------|------------|
| Pump Casing: | stainless steel | فولاد ضد زنگ | محفظه پمپ: |
| Impeller: | stainless steel | فولاد ضد زنگ | پروانه: |
| Shaft: | stainless steel | فولاد ضد زنگ | محور: |



دور موتور ۱۴۵۰ / 1450 rpm



دور موتور ۹۶۰ / 960 rpm





NAVID SAHAND

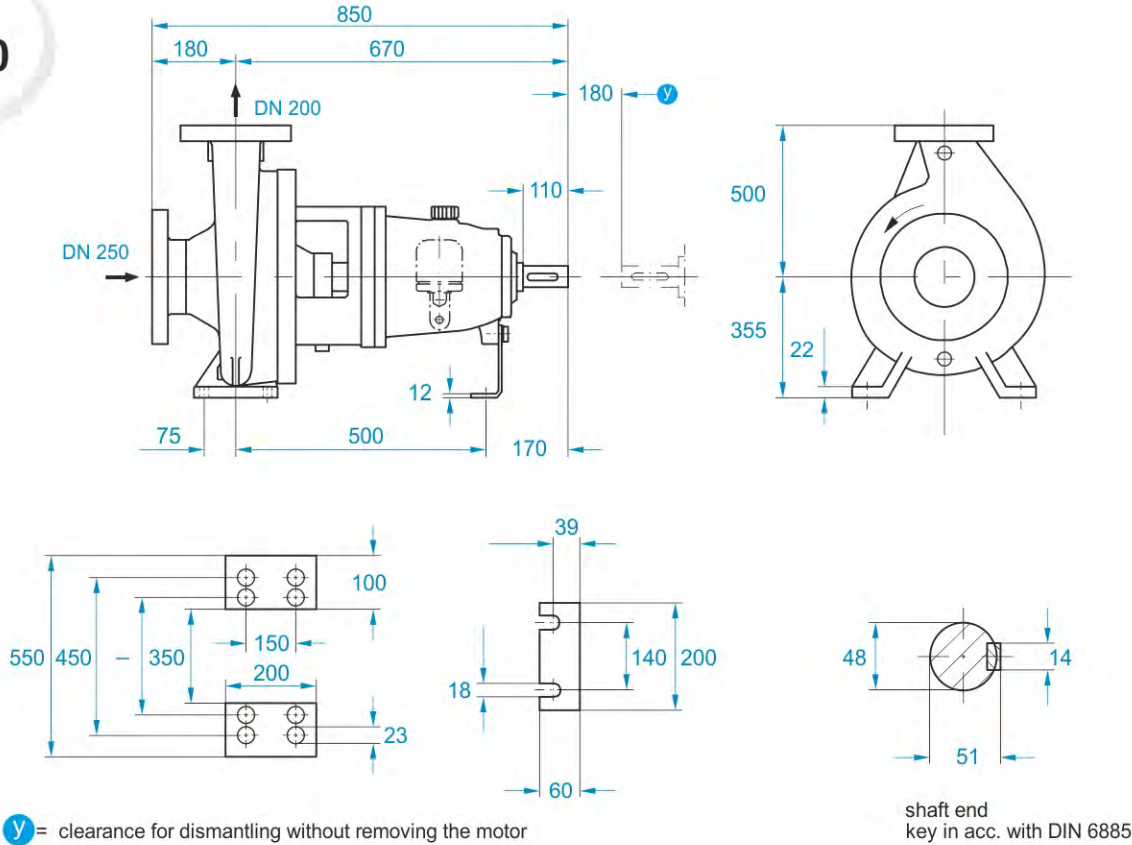
صنایع پمپ سازی

نوید سه‌هند



PUMPIRAN

CPK
200-400



CPK Series
Chemical Pumps

NAVID SAHAND



| دور ۱۴۵۰ RPM 1450 | آب دهی (مترمکعب در ساعت) Capacity (m3/h) | | | | | قطر پروانه Imp. Dia. (mm) | فلنج پمپ Pump flange (mm) | | مشخصات موتور Characteristics |
|--------------------------------|---|------|------|------|-----|---------------------------------|---------------------------------|----------------|---------------------------------|
| | 350 | 450 | 550 | 650 | 750 | | مکش Inlet | رانش Outlet | |
| ارتفاع (متر) Head (m) | 57 | 56 | 54.2 | 51 | 44 | 404 | 250 | 200 | 132 |
| | 49.5 | 48 | 45 | 40 | — | 380 | | | 110 |
| | 43.2 | 41.7 | 38 | 31 | — | 360 | | | 90 |
| | 38 | 35.7 | 31 | — | — | 340 | | | 75 |
| RPM 960 | | | | | | | | | |
| دور ۹۶۰ | 250 | 300 | 350 | 450 | 500 | | | | |
| ارتفاع (متر) Head (m) | 25 | 24.7 | 24.2 | 21.2 | 19 | 404 | 250 | 200 | 45 |
| | 21.6 | 21 | 20.4 | 16.4 | — | 380 | | | 37 |
| | 18.8 | 18.2 | 17.1 | — | — | 360 | | | 30 |
| | 16.5 | 15.7 | 14.2 | — | — | 340 | | | 22 |



NAVID SAHAND

صنایع پمپ سازی

نوید سه‌هند



PUMPIRAN

CPK 200-400

General Specification

مشخصات کلی پمپ های CPK

of CPK Pumps

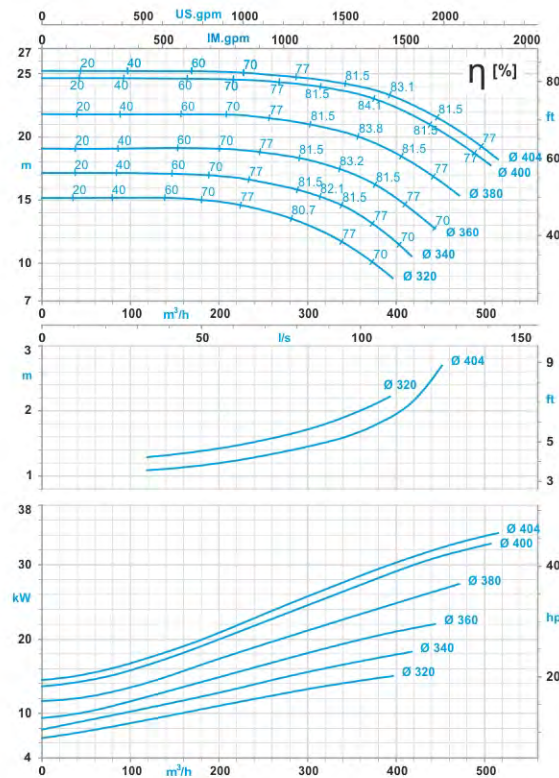
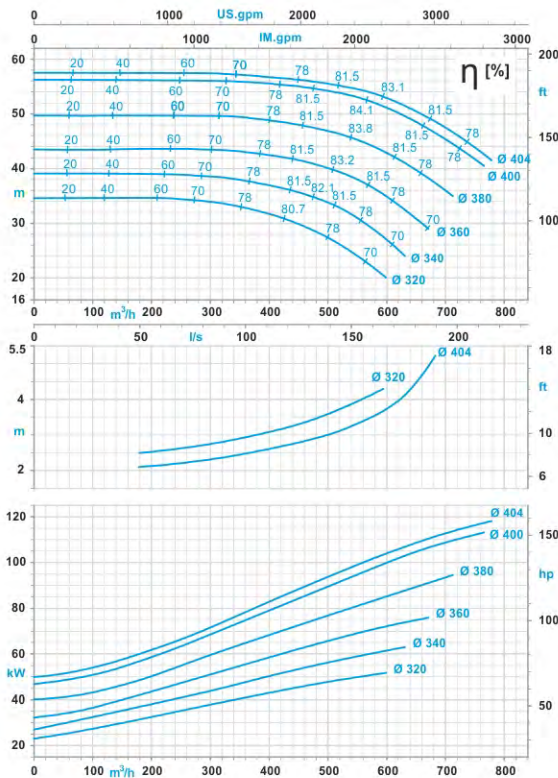
| | | | |
|-------------------------|------------------------------|-------------------------------|---------------|
| Output Size: | 25 to 400 | از ۲۵ تا ۴۰۰ میلی متر | قطر خروجی: |
| Capacity: | up to 4150 m ³ /h | تا ۴۱۵۰ مترمکعب در ساعت | ظرفیت آب دهی: |
| Heads: | up to 185 m | تا ۱۸۵ متر | ارتفاع: |
| Operating Pressures: | up to 25 bar | تا ۲۵ بار | فشار کاری: |
| Operating temperatures: | from -40 to +400°C | از -۴۰ تا ۴۰۰ درجه سانتی گراد | دمای کاری: |

Materials

جنس مواد بر حسب تقاضا قابل تغییر است Materials can be replaced, on any request(s)

جنس مواد

| | | | |
|--------------|-----------------|--------------|------------|
| Pump Casing: | stainless steel | فولاد ضد زنگ | محفظه پمپ: |
| Impeller: | stainless steel | فولاد ضد زنگ | پروانه: |
| Shaft: | stainless steel | فولاد ضد زنگ | محور: |





NAVID SAHAND

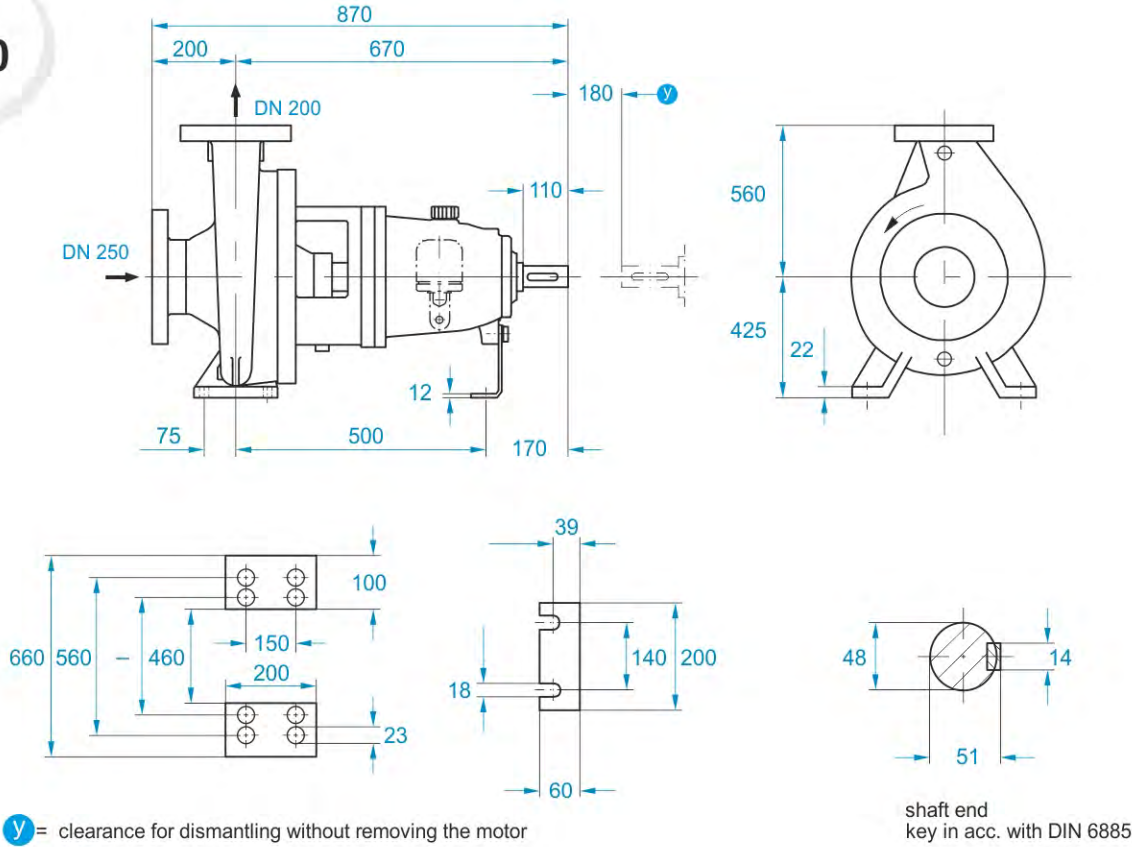
صنایع پمپ سازی

نوید سه‌پند



PUMPIRAN

CPK
200-500



CPK Series
Chemical Pumps

NAVID SAHAND



| دور ۱۴۵۰ RPM 1450 | آب دهی (مترمکعب در ساعت) Capacity (m3/h) | | | | | قطر پروانه Imp. Dia. (mm) | فلنج پمپ Pump flange (mm) | | مشخصات موتور Characteristics قدرت/Power کیلو وات/kW |
|--------------------------------|---|------|------|------|------|---------------------------------|---------------------------------|----------------|--|
| | 300 | 400 | 500 | 600 | 700 | | مکش Inlet | رانش Outlet | |
| ارتفاع (متر) Head (m) | 90.2 | 88 | 85 | 79.8 | 72.5 | 504 | 250 | 200 | 200 |
| | 82 | 79 | 74.8 | 68 | — | 480 | | | 180 |
| | 74.9 | 72 | 66 | 59.7 | — | 460 | | | 160 |
| | 67.5 | 64 | 58 | 50.1 | — | 440 | | | 132 |
| دور ۹۶۰ RPM 960 | 200 | 250 | 350 | 400 | 450 | | | | |
| ارتفاع (متر) Head (m) | 39.8 | 39.1 | 36.2 | 35.9 | 32.4 | 504 | 250 | 200 | 75 |
| | 35.9 | 35 | 32 | 29.8 | 27.2 | 480 | | | 55 |
| | 32.3 | 31.9 | 28.1 | 26 | — | 460 | | | 45 |
| | 29.5 | 28.2 | 24.4 | 21.9 | — | 440 | | | 37 |

RPM 960



NAVID SAHAND

صنایع پمپ سازی

نوید سه‌هند



PUMPIRAN

CPK 200-500

General Specification

مشخصات کلی پمپ های CPK

of CPK Pumps

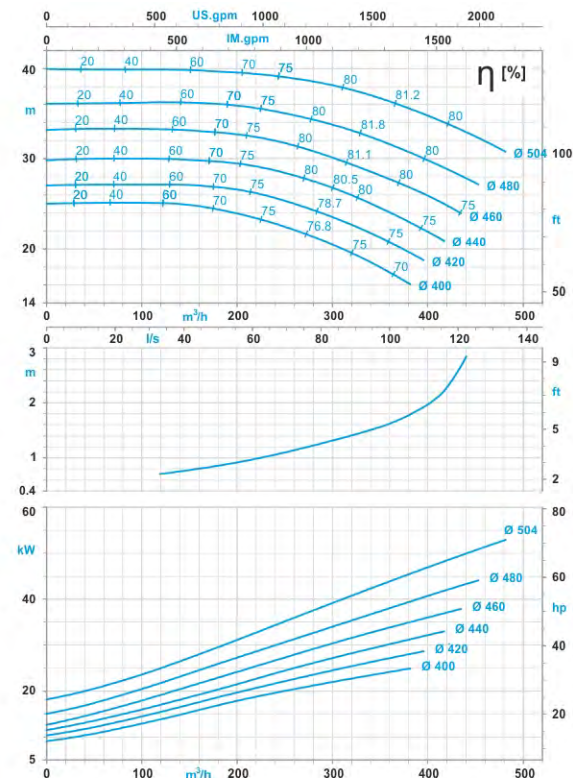
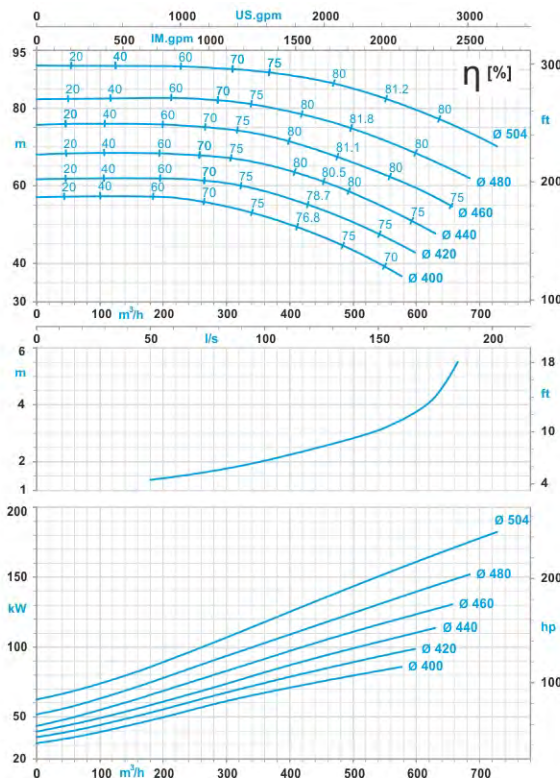
| | | | |
|-------------------------|------------------------------|-------------------------------|---------------|
| Output Size: | 25 to 400 | از ۲۵ تا ۴۰۰ میلی متر | قطر خروجی: |
| Capacity: | up to 4150 m ³ /h | تا ۴۱۵۰ مترمکعب در ساعت | ظرفیت آب دهی: |
| Heads: | up to 185 m | تا ۱۸۵ متر | ارتفاع: |
| Operating Pressures: | up to 25 bar | تا ۲۵ بار | فشار کاری: |
| Operating temperatures: | from -40 to +400°C | از -۴۰ تا ۴۰۰ درجه سانتی گراد | دمای کاری: |

Materials

جنس مواد بر حسب تقاضا قابل تغییر است Materials can be replaced, on any request(s)

جنس مواد

| | | | |
|--------------|-----------------|--------------|------------|
| Pump Casing: | stainless steel | فولاد ضد زنگ | محفظه پمپ: |
| Impeller: | stainless steel | فولاد ضد زنگ | پروانه: |
| Shaft: | stainless steel | فولاد ضد زنگ | محور: |





NAVID SAHAND

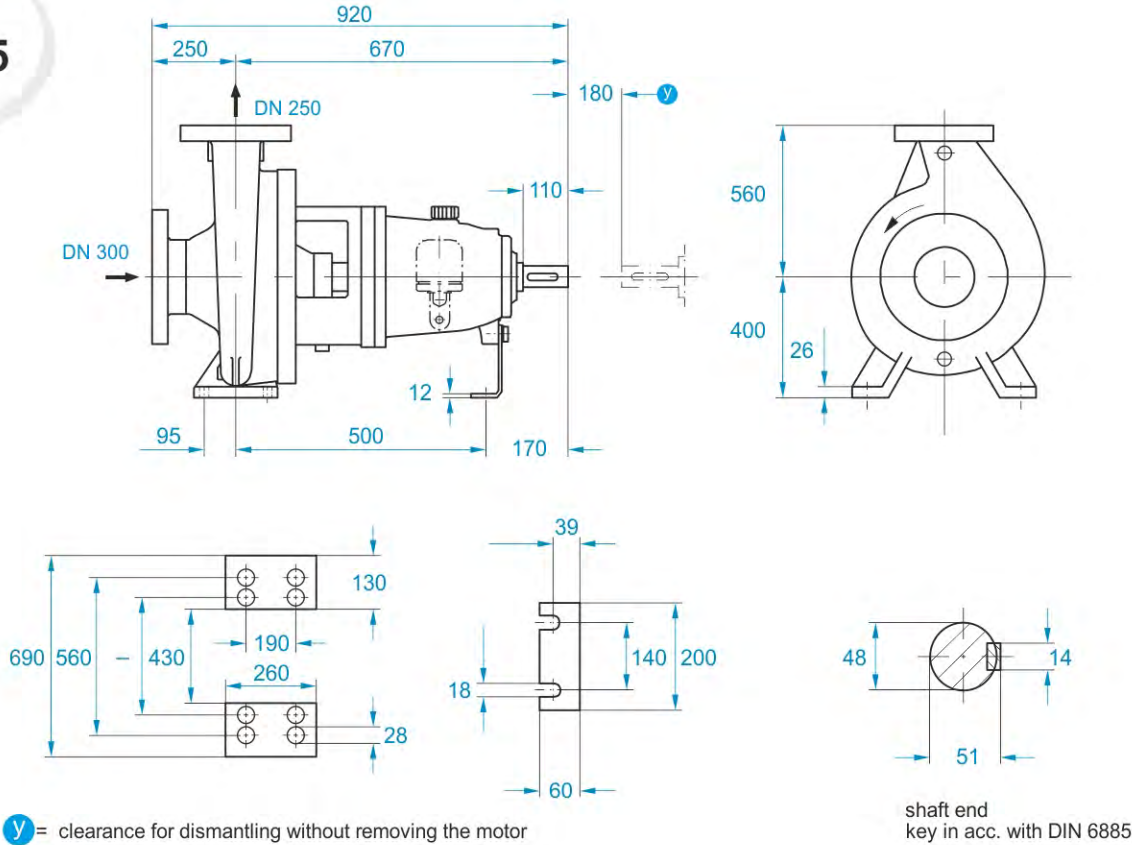
صنایع پمپ سازی

نوید سه‌هند



PUMPIRAN

CPK
250-315



CPK Series
Chemical Pumps

NAVID SAHAND



| دور ۱۴۵۰ RPM 1450 | آب دهی (مترمکعب در ساعت) Capacity (m3/h) | | | | | قطر پروانه Imp. Dia. (mm) | فلنج پمپ Pump flange (mm) | | مشخصات موتور Characteristics قدرت/Power کیلو وات/kW |
|--------------------------------|---|------|------|------|------|---------------------------------|---------------------------------|----------------|--|
| | 400 | 600 | 800 | 1000 | 1100 | | مکش Inlet | رانش Outlet | |
| ارتفاع (متر) Head (m) | 32 | 30 | 26.1 | 22 | 19.6 | 324 | 300 | 250 | 90 |
| | 30.4 | 27.4 | 24.1 | 20.7 | 18.3 | 324/315 | | | 75 |
| | 27.3 | 25 | 22.7 | 19 | 16.5 | 324/300 | | | 75 |
| | 25.2 | 22.9 | 20.8 | 17 | 14.8 | 320/290 | | | 75 |
| دور ۹۶۰ RPM 960 | 250 | 400 | 550 | 650 | 750 | | | | |
| ارتفاع (متر) Head (m) | 14.1 | 13 | 11.2 | 9.7 | 8.2 | 324 | 300 | 250 | 30 |
| | 13.3 | 12 | 10.4 | 9.2 | 7.6 | 324/315 | | | 22 |
| | 12 | 11 | 9.7 | 8.5 | 6.7 | 324/300 | | | 22 |
| | 11.2 | 10 | 8.9 | 7.6 | — | 320/290 | | | 18.5 |

RPM 960



NAVID SAHAND

صنایع پمپ سازی

نوید سهند



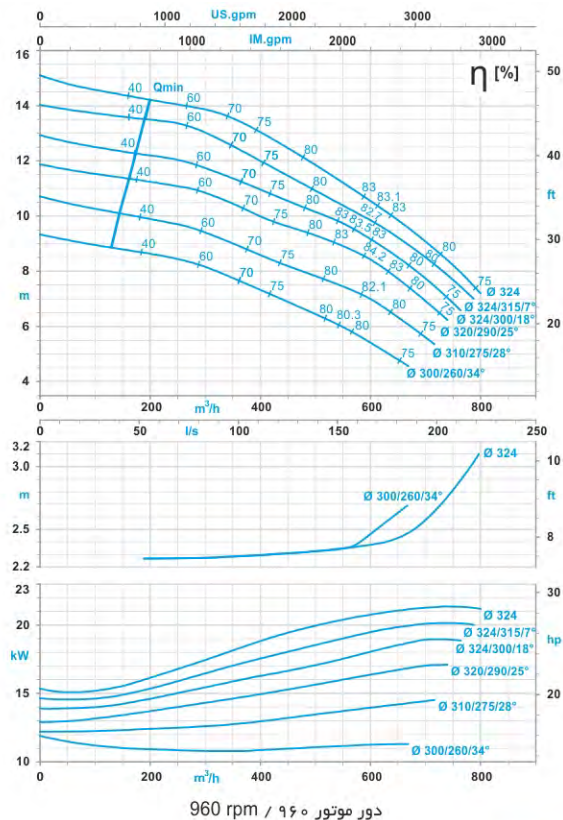
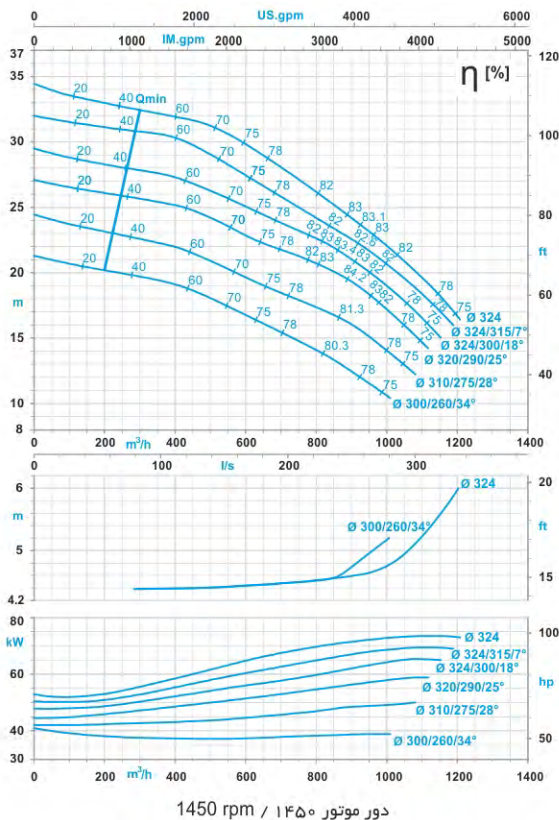
PUMPIRAN

CPK 250-315

General Specification

مشخصات کلی پمپ های CPK

| of CPK Pumps | | | |
|---|------------------------------|-------------------------------|---------------|
| Output Size: | 25 to 400 | از ۲۵ تا ۴۰۰ میلی متر | قطر خروجی: |
| Capacity: | up to 4150 m ³ /h | تا ۴۱۵۰ مترمکعب در ساعت | ظرفیت آب دهی: |
| Heads: | up to 185 m | تا ۱۸۵ متر | ارتفاع: |
| Operating Pressures: | up to 25 bar | تا ۲۵ بار | فشار کاری: |
| Operating temperatures: | from -40 to +400°C | از -۴۰ تا ۴۰۰ درجه سانتی گراد | دمای کاری: |
| Materials | | جنس مواد | |
| Materials can be replaced, on any request(s) جنس مواد بر حسب تقاضا قابل تغییر است | | | |
| Pump Casing: | stainless steel | فولاد ضد زنگ | محفظه پمپ: |
| Impeller: | stainless steel | فولاد ضد زنگ | پروانه: |
| Shaft: | stainless steel | فولاد ضد زنگ | محور: |





NAVID SAHAND

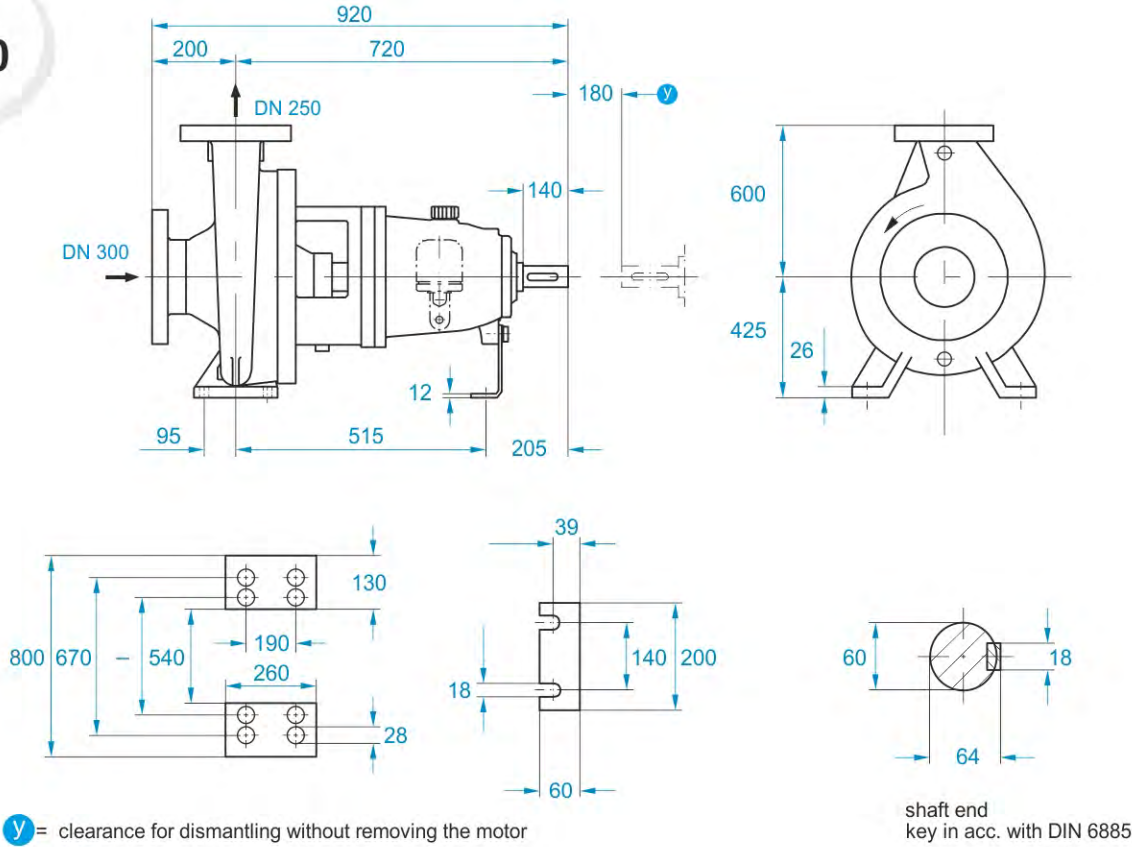
صنایع پمپ سازی

نوید سه‌هند



PUMPIRAN

CPK
250-400



CPK Series
Chemical Pumps

NAVID SAHAND



| دور ۱۴۵۰ RPM 1450 | آب دهی (مترمکعب در ساعت) Capacity (m3/h) | | | | | قطر پروانه Imp. Dia. (mm) | فلنج پمپ Pump flange (mm) | | مشخصات موتور Characteristics |
|--------------------------------|---|------|------|------|------|---------------------------------|---------------------------------|----------------|---------------------------------|
| | 500 | 600 | 800 | 1000 | 1100 | | مکش Inlet | رانش Outlet | |
| ارتفاع (متر) Head (m) | 55.1 | 53 | 48 | 43 | 39 | 404 | 300 | 250 | 160 |
| | 47 | 45 | 40 | 33 | 29 | 380 | | | 132 |
| | 41 | 38 | 33 | 27 | 23 | 360 | | | 110 |
| | 36 | 33 | 28 | 22 | — | 340 | | | 90 |
| دور ۹۶۰ RPM 960 | 350 | 400 | 550 | 650 | 750 | | | | |
| ارتفاع (متر) Head (m) | 24 | 23.2 | 21 | 19 | 16.8 | 404 | 300 | 250 | 45 |
| | 20.3 | 19.5 | 17 | 14.7 | 12.4 | 380 | | | 37 |
| | 17.8 | 16.9 | 14.1 | 11.8 | — | 360 | | | 30 |
| | 15.5 | 14.5 | 12 | 9.7 | — | 340 | | | 30 |

RPM 960



NAVID SAHAND

صنایع پمپ سازی

نوید سه‌هند



PUMPIRAN

CPK 250-400

General Specification

مشخصات کلی پمپ های CPK

of CPK Pumps

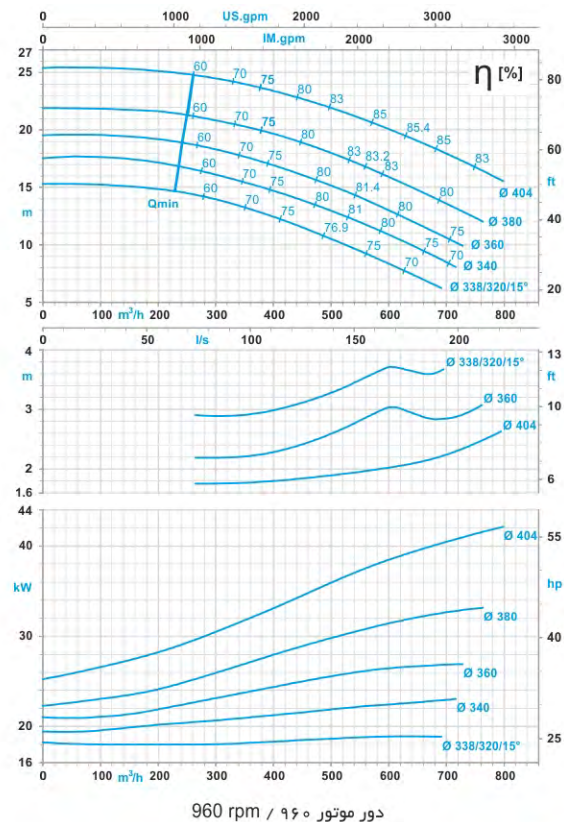
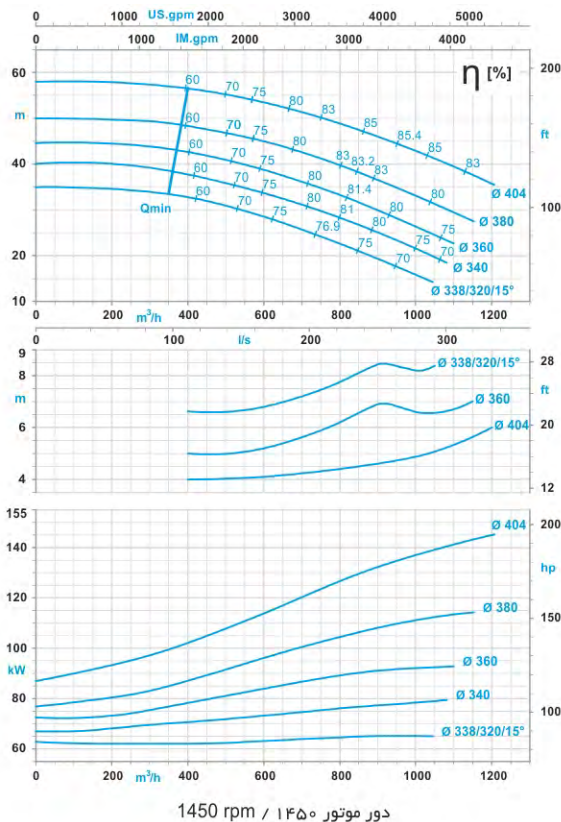
| | | | |
|-------------------------|------------------------------|-------------------------------|---------------|
| Output Size: | 25 to 400 | از ۲۵ تا ۴۰۰ میلی متر | قطر خروجی: |
| Capacity: | up to 4150 m ³ /h | تا ۴۱۵۰ مترمکعب در ساعت | ظرفیت آب دهی: |
| Heads: | up to 185 m | تا ۱۸۵ متر | ارتفاع: |
| Operating Pressures: | up to 25 bar | تا ۲۵ بار | فشار کاری: |
| Operating temperatures: | from -40 to +400°C | از -۴۰ تا ۴۰۰ درجه سانتی گراد | دمای کاری: |

Materials

جنس مواد بر حسب تقاضا قابل تغییر است Materials can be replaced, on any request(s)

جنس مواد

| | | | |
|--------------|-----------------|--------------|------------|
| Pump Casing: | stainless steel | فولاد ضد زنگ | محفظه پمپ: |
| Impeller: | stainless steel | فولاد ضد زنگ | پروانه: |
| Shaft: | stainless steel | فولاد ضد زنگ | محور: |





NAVID SAHAND

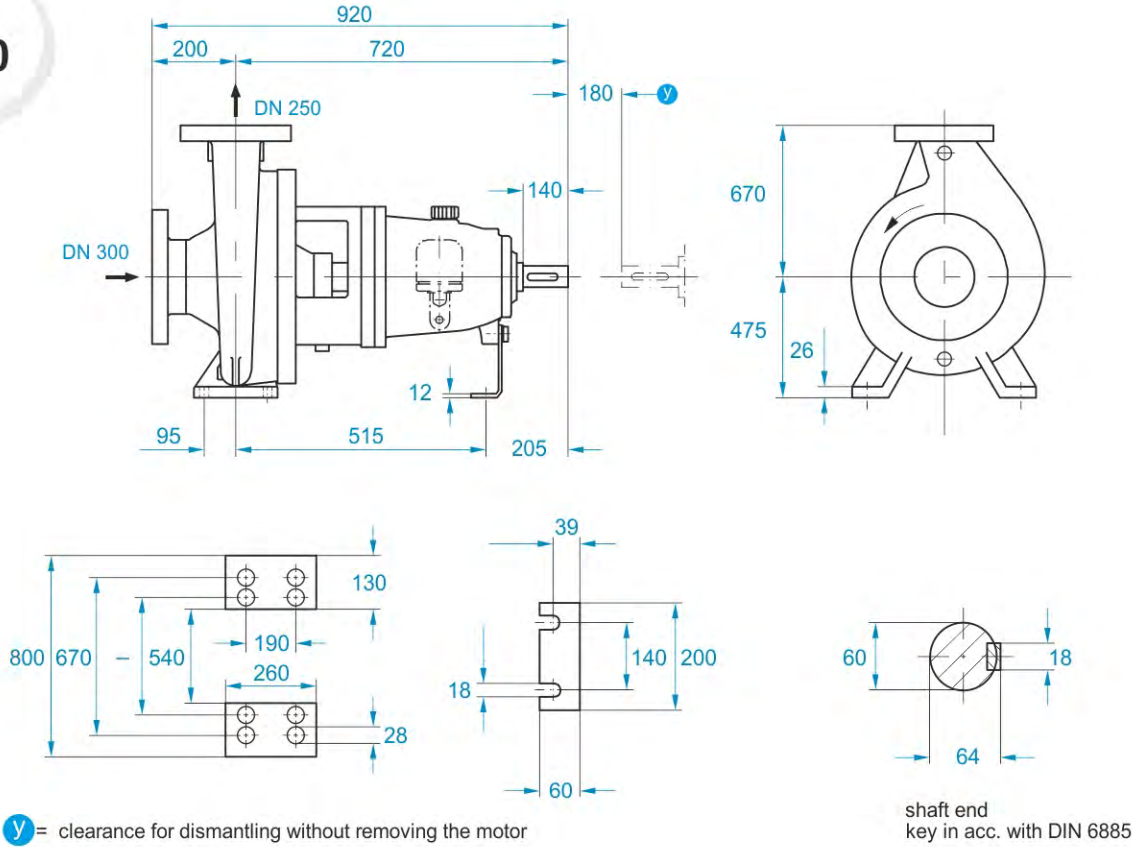
صنایع پمپ سازی

نوید سه‌هند



PUMPIRAN

CPK
250-500



CPK Series
Chemical Pumps

NAVID SAHAND



| دور ۱۴۵۰ RPM 1450 | آب دهی (مترمکعب در ساعت) Capacity (m3/h) | | | | | قطر پروانه Imp. Dia. (mm) | فلنج پمپ Pump flange (mm) | | مشخصات موتور Characteristics قدرت/Power کیلو وات/kW |
|--------------------------------|---|------|------|------|------|---------------------------------|---------------------------------|----------------|--|
| | 400 | 600 | 800 | 1000 | 1200 | | مکش Inlet | رانش Outlet | |
| ارتفاع (متر) Head (m) | 88 | 86 | 83 | 77 | 68 | 504 | 300 | 250 | 315 |
| | 78 | 77.5 | 73 | 65.6 | 57 | 480 | | | 315 |
| | 74 | 71 | 66 | 59 | 51 | 460 | | | 250 |
| | 65 | 63 | 57.5 | 51 | — | 440 | | | 200 |
| RPM 960 | | | | | | | | | |
| دور ۹۶۰ RPM 960 | 250 | 400 | 550 | 650 | 800 | | | | |
| | 39 | 38 | 36 | 34 | 29.9 | 504 | 300 | 250 | 90 |
| | 34.9 | 38.8 | 31.5 | 29.5 | 25 | 480 | | | 90 |
| | 32 | 31 | 28.5 | 26.1 | 22.1 | 460 | | | 75 |
| 28.4 | 27.5 | 25 | 27.7 | — | 440 | 75 | | | |



NAVID SAHAND

صنایع پمپ سازی

نوید سه‌هند



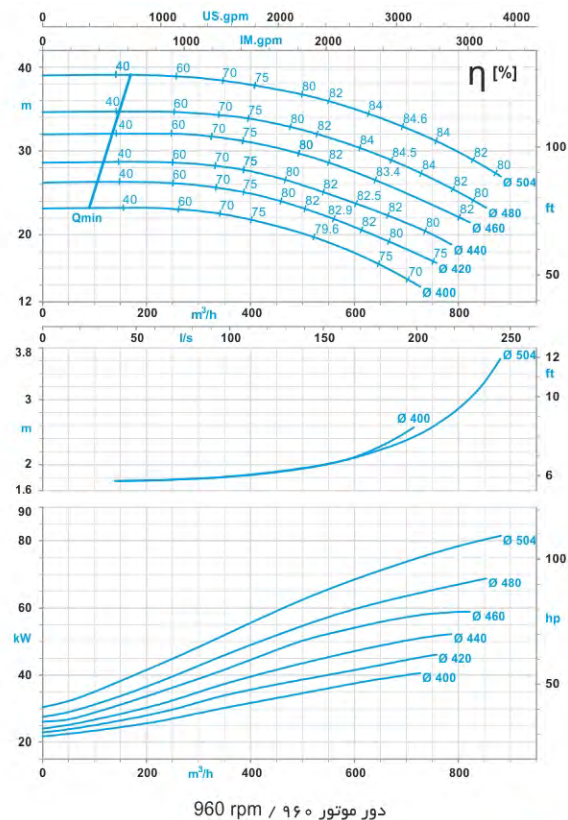
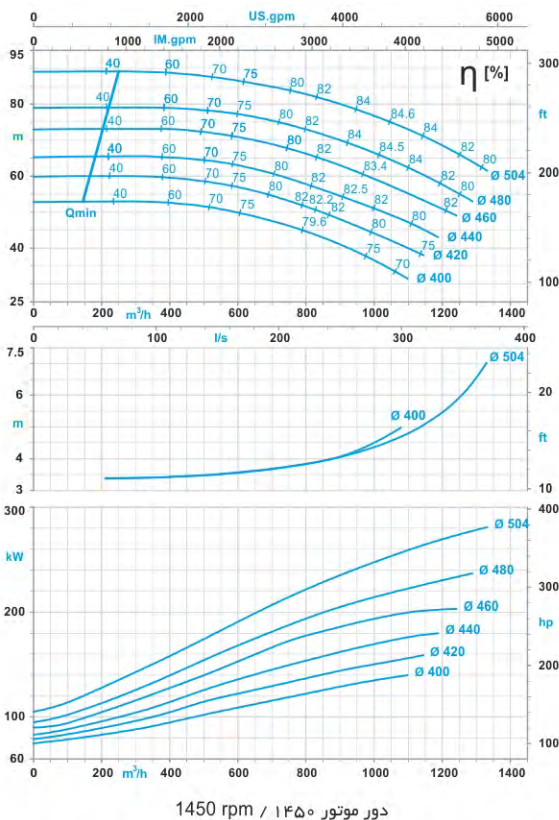
PUMPIRAN

CPK 250-500

General Specification

مشخصات کلی پمپ های CPK

| of CPK Pumps | | | |
|-------------------------|------------------------------|--------------------------------------|---------------|
| Output Size: | 25 to 400 | از ۲۵ تا ۴۰۰ میلی متر | قطر خروجی: |
| Capacity: | up to 4150 m ³ /h | تا ۴۱۵۰ مترمکعب در ساعت | ظرفیت آب دهی: |
| Heads: | up to 185 m | تا ۱۸۵ متر | ارتفاع: |
| Operating Pressures: | up to 25 bar | تا ۲۵ بار | فشار کاری: |
| Operating temperatures: | from -40 to +400°C | از -۴۰ تا ۴۰۰ درجه سانتی گراد | دمای کاری: |
| Materials | | جنس مواد بر حسب تقاضا قابل تغییر است | |
| Pump Casing: | stainless steel | فولاد ضد زنگ | محفظه پمپ: |
| Impeller: | stainless steel | فولاد ضد زنگ | پروانه: |
| Shaft: | stainless steel | فولاد ضد زنگ | محور: |





NAVID SAHAND

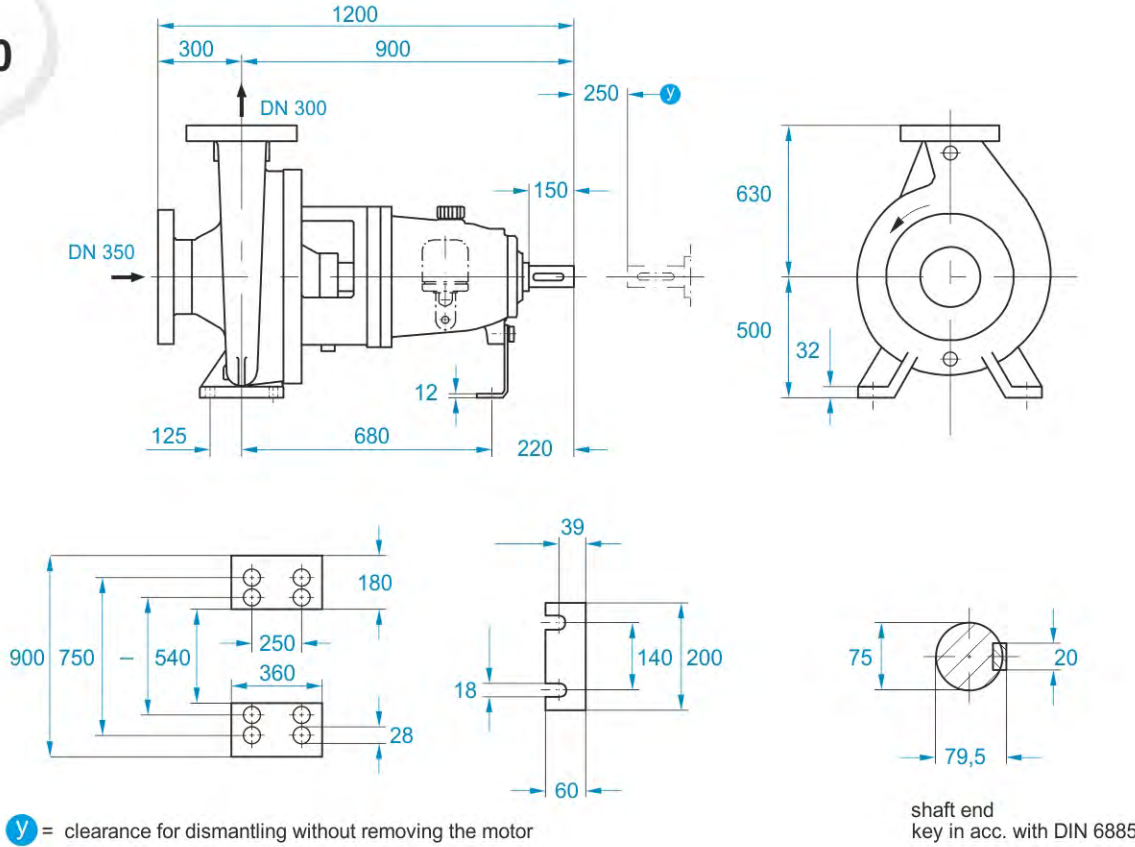
صنایع پمپ سازی

نوید سه‌هند



PUMPIRAN

CPK
300-400



CPK Series
Chemical Pumps

NAVID SAHAND



| دور ۱۴۵۰ RPM 1450 | آب دهی (مترمکعب در ساعت) Capacity (m3/h) | | | | | قطر پروانه Imp. Dia. (mm) | فلنج پمپ Pump flange (mm) | | مشخصات موتور Characteristics قدرت/Power کیلو وات/kW |
|--------------------------------|---|------|------|------|------|---------------------------------|---------------------------------|----------------|--|
| | 800 | 1000 | 1200 | 1400 | 1600 | | مکش Inlet | رانش Outlet | |
| ارتفاع (متر) Head (m) | 53 | 47.3 | 44.6 | 41.9 | 37.9 | 404 | 350 | 300 | 250 |
| | 44.5 | 41.7 | 39 | 35.9 | 31.3 | 390/380 | | | 200 |
| | 39 | 35.6 | 33.8 | 29.7 | — | 375/360 | | | 160 |
| | 34 | 31 | 28 | 25 | — | 363/340 | | | 132 |
| RPM 960 | | | | | | | | | |
| دور ۹۶۰ | 550 | 650 | 800 | 900 | 1000 | | | | |
| ارتفاع (متر) Head (m) | 21.9 | 20.9 | 19.5 | 18.7 | 17.2 | 404 | 350 | 300 | 75 |
| | 20.7 | 19.7 | 17 | 16 | 14.8 | 390/380 | | | 55 |
| | 19.1 | 18.2 | 14.2 | 13.2 | 12 | 375/360 | | | 45 |
| | 16.9 | 15.9 | 12.2 | 11.1 | 10 | 363/340 | | | 37 |



NAVID SAHAND

صنایع پمپ سازی

نوید سه‌هند



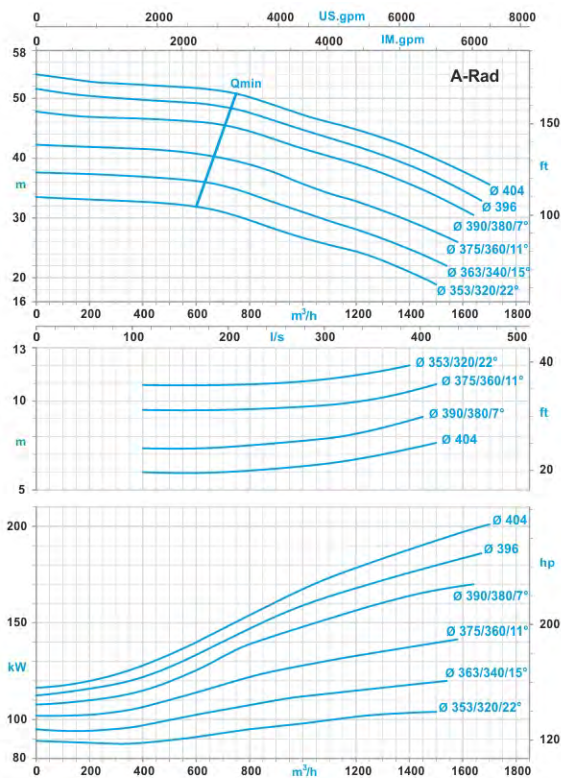
PUMPIRAN

CPK 300-400

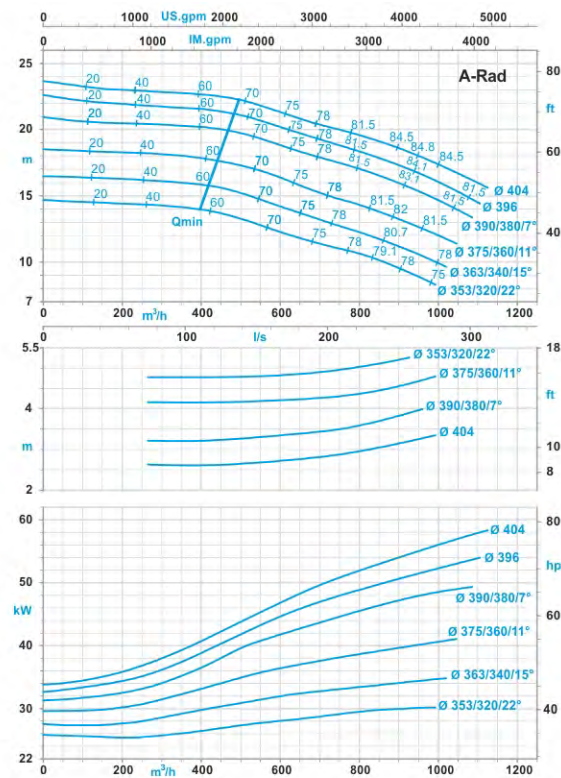
General Specification

مشخصات کلی پمپ های CPK

| of CPK Pumps | | | |
|---|------------------------------|-------------------------------|---------------|
| Output Size: | 25 to 400 | از ۲۵ تا ۴۰۰ میلی متر | قطر خروجی: |
| Capacity: | up to 4150 m ³ /h | تا ۴۱۵۰ مترمکعب در ساعت | ظرفیت آب دهی: |
| Heads: | up to 185 m | تا ۱۸۵ متر | ارتفاع: |
| Operating Pressures: | up to 25 bar | تا ۲۵ بار | فشار کاری: |
| Operating temperatures: | from -40 to +400°C | از -۴۰ تا ۴۰۰ درجه سانتی گراد | دمای کاری: |
| Materials | | جنس مواد | |
| جنس مواد بر حسب تقاضا قابل تغییر است Materials can be replaced, on any request(s) | | | |
| Pump Casing: | stainless steel | فولاد ضد زنگ | محفظه پمپ: |
| Impeller: | stainless steel | فولاد ضد زنگ | پروانه: |
| Shaft: | stainless steel | فولاد ضد زنگ | محور: |



دور موتور ۱۴۵۰ / 1450 rpm



دور موتور ۱۴۵۰ / 1450 rpm





NAVID SAHAND

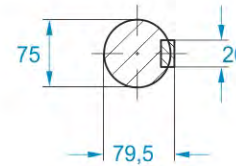
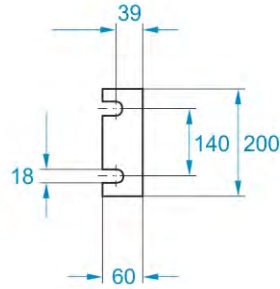
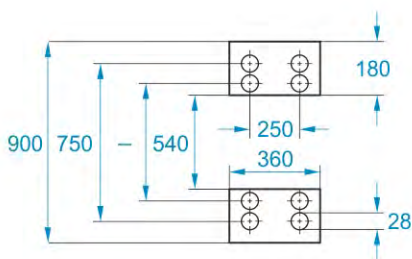
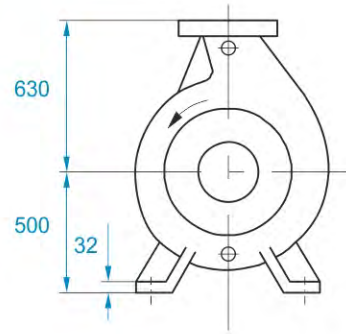
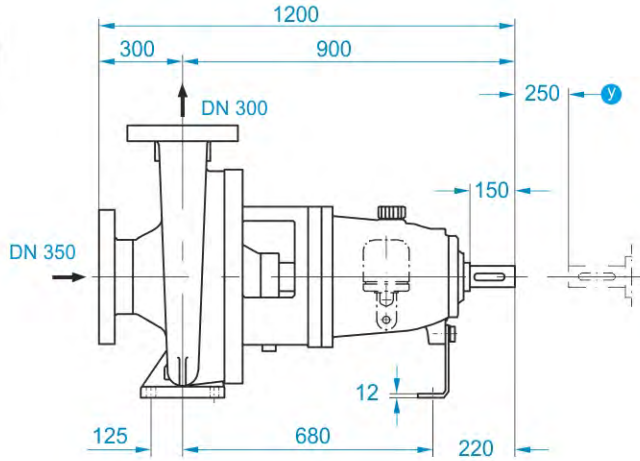
صنایع پمپ سازی

نوید سه‌هند



PUMPIRAN

CPK
300-400



Ⓜ = clearance for dismantling without removing the motor

shaft end
key in acc. with DIN 6885

CPK Series
Chemical Pumps

NAVID SAHAND



| دور ۱۴۵۰ | آب دهی (مترمکعب در ساعت) Capacity (m3/h) | | | | | قطر پروانه Imp. Dia. (mm) | فلنج پمپ Pump flange (mm) | | مشخصات موتور Characteristics |
|-------------|---|------|------|------|------|---------------------------------|---------------------------------|----------------|---------------------------------|
| | 600 | 800 | 1000 | 1200 | 1400 | | مکش Inlet | رانش Outlet | |
| RPM 1450 | 47.2 | 44.3 | 40 | 34 | 27 | 404 | 350 | 300 | 160 |
| | 38.2 | 35 | 30 | 24.5 | 18 | 370 | | | 132 |
| | 31.6 | 28 | 22.4 | 27 | 11.3 | 340 | | | 90 |
| دور ۹۶۰ | 400 | 550 | 650 | 800 | 950 | | | | |
| RPM 960 | 20.8 | 19.2 | 17.8 | 14.9 | 11.3 | 404 | 350 | 300 | 45 |
| | 17 | 15 | 13.4 | 10.7 | 7.2 | 370 | | | 37 |
| | 13.9 | 12 | 10.1 | 7.4 | — | 340 | | | 30 |



NAVID SAHAND

صنایع پمپ سازی

نوید سه‌هند



PUMPIRAN

CPK 300-400

General Specification

مشخصات کلی پمپ های CPK

of CPK Pumps

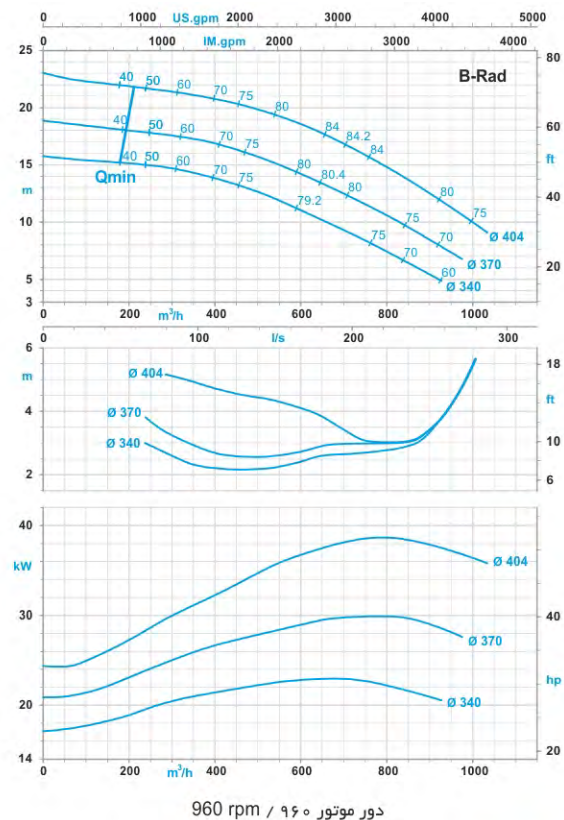
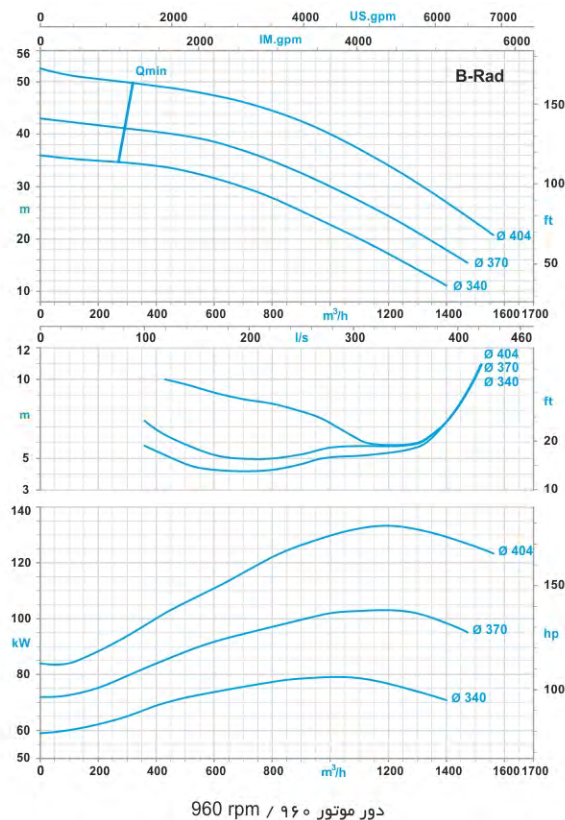
| | | | |
|-------------------------|------------------------------|-------------------------------|---------------|
| Output Size: | 25 to 400 | از ۲۵ تا ۴۰۰ میلی متر | قطر خروجی: |
| Capacity: | up to 4150 m ³ /h | تا ۴۱۵۰ مترمکعب در ساعت | ظرفیت آب دهی: |
| Heads: | up to 185 m | تا ۱۸۵ متر | ارتفاع: |
| Operating Pressures: | up to 25 bar | تا ۲۵ بار | فشار کاری: |
| Operating temperatures: | from -40 to +400°C | از -۴۰ تا ۴۰۰ درجه سانتی گراد | دمای کاری: |

Materials

جنس مواد بر حسب تقاضا قابل تغییر است Materials can be replaced, on any request(s)

جنس مواد

| | | | |
|--------------|-----------------|--------------|------------|
| Pump Casing: | stainless steel | فولاد ضد زنگ | محفظه پمپ: |
| Impeller: | stainless steel | فولاد ضد زنگ | پروانه: |
| Shaft: | stainless steel | فولاد ضد زنگ | محور: |





NAVID SAHAND

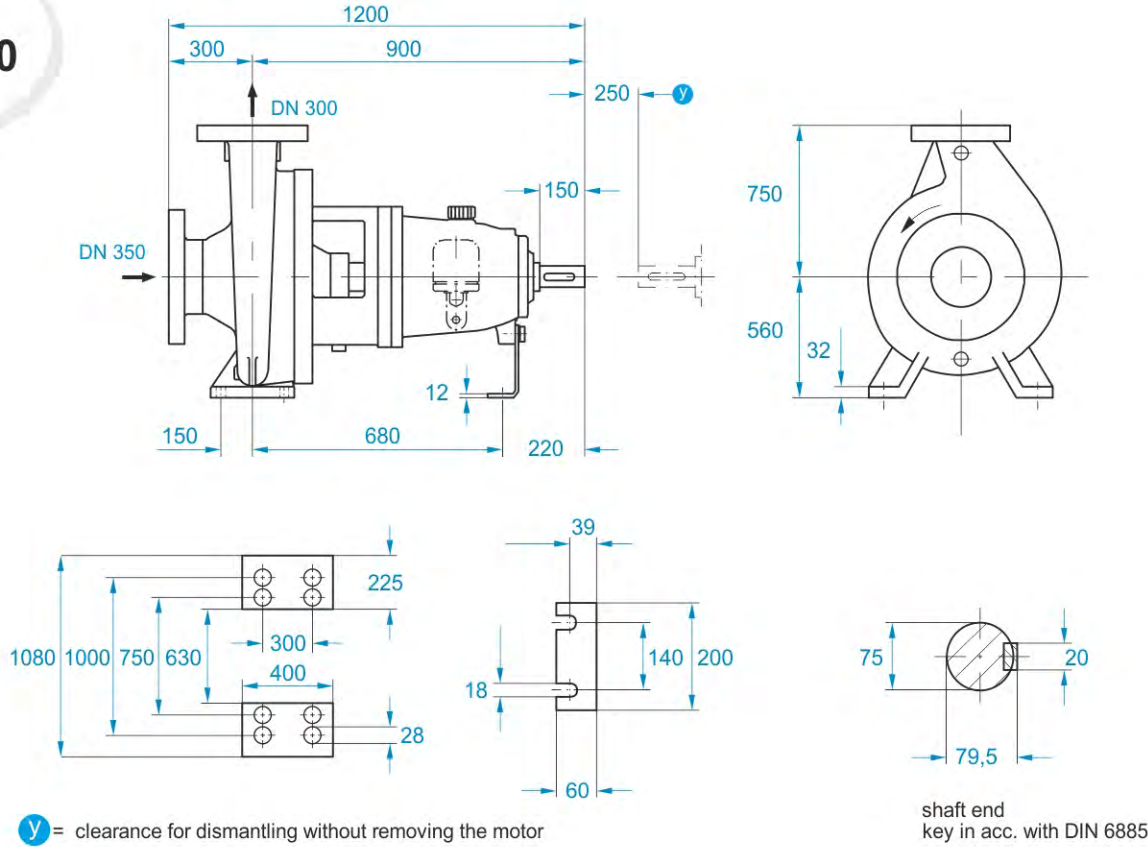
صنایع پمپ سازی

نوید سه‌پند



PUMPIRAN

CPK
300-500



CPK Series
Chemical Pumps

NAVID SAHAND



| دور ۱۴۵۰ RPM 1450 | آب دهی (مترمکعب در ساعت) Capacity (m3/h) | | | | | قطر پروانه Imp. Dia. (mm) | فلنج پمپ Pump flange (mm) | | مشخصات موتور Characteristics قدرت/Power کیلو وات/kW |
|--------------------------------|---|------|------|------|---------|---------------------------------|---------------------------------|----------------|--|
| | 800 | 1000 | 1200 | 1400 | 1600 | | مکش Inlet | رانش Outlet | |
| ارتفاع (متر) Head (m) | 82 | 81 | 77 | 74 | 70 | 504 | 350 | 300 | 400 |
| | 75 | 73 | 70 | 66 | 62 | 485/480 | | | 400 |
| | 68 | 66 | 62 | 58 | 54 | 465/460 | | | 315 |
| | 63 | 58 | 55 | 52 | 47 | 450/440 | | | 315 |
| RPM 960 | | | | | | | | | |
| دور ۹۶۰ RPM 960 | 550 | 650 | 800 | 950 | 1050 | | | | |
| | 36 | 35.5 | 34 | 32.1 | 30.8 | 504 | 350 | 300 | 132 |
| | 32.9 | 32 | 30.4 | 29 | 27 | 485/480 | | | 110 |
| | 29.7 | 28.7 | 27.2 | 25.1 | 23.7 | 465/460 | | | 90 |
| 27 | 26 | 24 | 22.1 | 21 | 450/440 | 90 | | | |



NAVID SAHAND

صنایع پمپ سازی

نوید سه‌هند



PUMPIRAN

CPK 300-500

General Specification

مشخصات کلی پمپ های CPK

of CPK Pumps

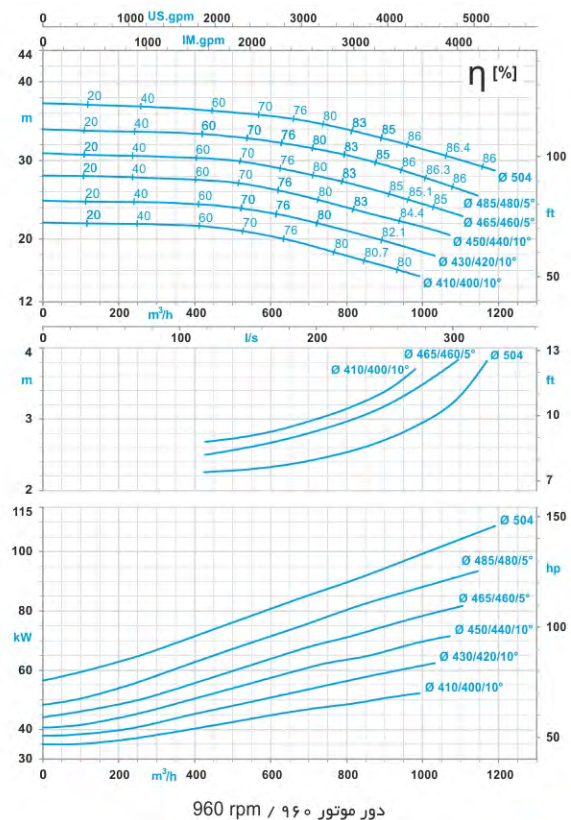
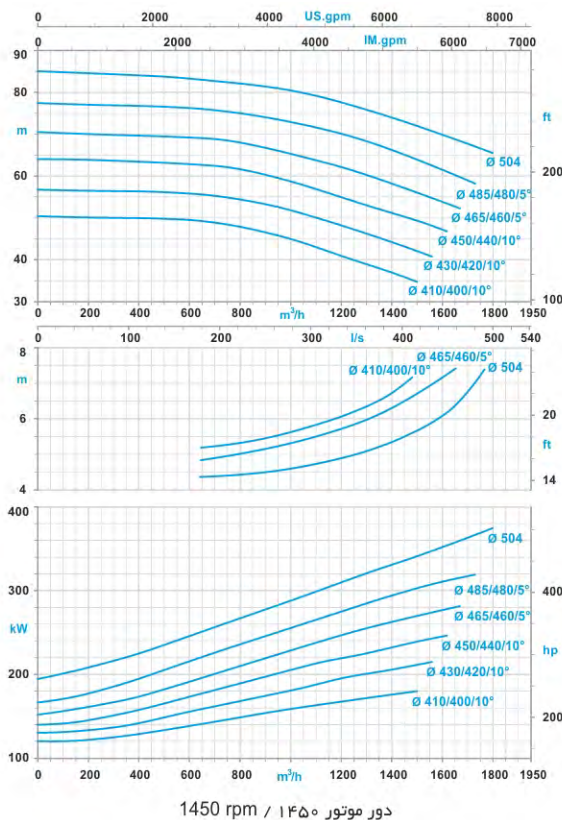
| | | | |
|-------------------------|------------------------------|-------------------------------|---------------|
| Output Size: | 25 to 400 | از ۲۵ تا ۴۰۰ میلی متر | قطر خروجی: |
| Capacity: | up to 4150 m ³ /h | تا ۴۱۵۰ مترمکعب در ساعت | ظرفیت آب دهی: |
| Heads: | up to 185 m | تا ۱۸۵ متر | ارتفاع: |
| Operating Pressures: | up to 25 bar | تا ۲۵ بار | فشار کاری: |
| Operating temperatures: | from -40 to +400°C | از -۴۰ تا ۴۰۰ درجه سانتی گراد | دمای کاری: |

Materials

جنس مواد بر حسب تقاضا قابل تغییر است Materials can be replaced, on any request(s)

جنس مواد

| | | | |
|--------------|-----------------|--------------|------------|
| Pump Casing: | stainless steel | فولاد ضد زنگ | محفظه پمپ: |
| Impeller: | stainless steel | فولاد ضد زنگ | پروانه: |
| Shaft: | stainless steel | فولاد ضد زنگ | محور: |





NAVID SAHAND

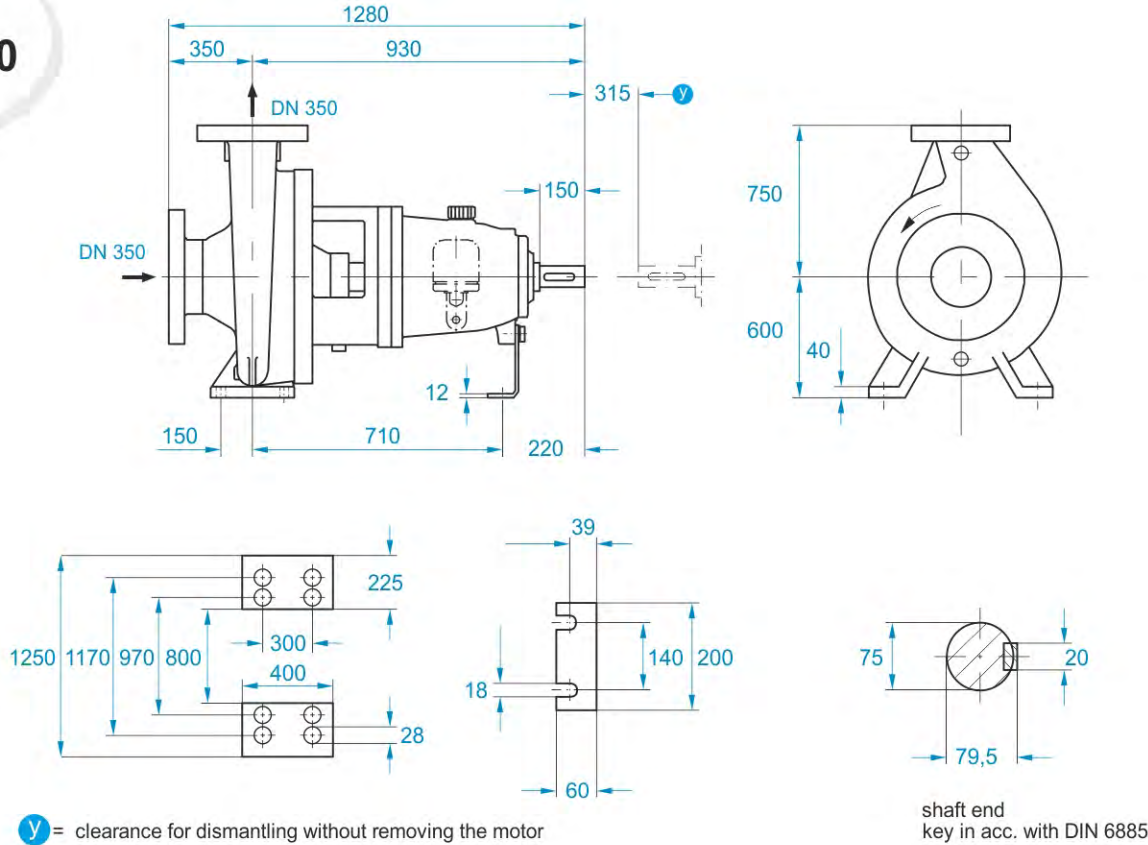
صنایع پمپ سازی

نوید سه‌هند



PUMPIRAN

CPK
350-400



CPK Series
Chemical Pumps

NAVID SAHAND



| دور ۱۴۵۰ RPM 1450 | آب دهی (مترمکعب در ساعت) Capacity (m3/h) | | | | | قطر پروانه Imp. Dia. (mm) | فلنج پمپ Pump flange (mm) | | مشخصات موتور Characteristics قدرت/Power کیلو وات/kW |
|--------------------------------|---|------|------|------|------|---------------------------------|---------------------------------|----------------|--|
| | 800 | 1200 | 1600 | 2000 | 2200 | | مکش Inlet | رانش Outlet | |
| ارتفاع (متر) Head (m) | 47.3 | 46 | 42.5 | 38.5 | 36 | 408 | 350 | 350 | 315 |
| | 40.2 | 38.8 | 36 | 33 | 30.5 | 400/380 | | | 250 |
| | 36 | 34.8 | 32.5 | 29 | 26.5 | 400/360 | | | 250 |
| | 30.5 | 27.2 | 26.9 | 24 | — | 388/340 | | | 200 |
| دور ۹۶۰ RPM 960 | 550 | 800 | 1050 | 1350 | 1450 | | | | |
| ارتفاع (متر) Head (m) | 20.8 | 20.2 | 18.7 | 16.8 | 16 | 408 | 350 | 350 | 90 |
| | 17.7 | 17 | 15.8 | 14.4 | 13.8 | 400/380 | | | 75 |
| | 15.8 | 15.1 | 14.3 | 12.7 | 11.9 | 400/360 | | | 75 |
| | 13.3 | 12.8 | 11.9 | 10.2 | — | 388/340 | | | 55 |

RPM 960



NAVID SAHAND

صنایع پمپ سازی

نوید سه‌هند



PUMPIRAN

CPK 350-400

General Specification

مشخصات کلی پمپ های CPK

of CPK Pumps

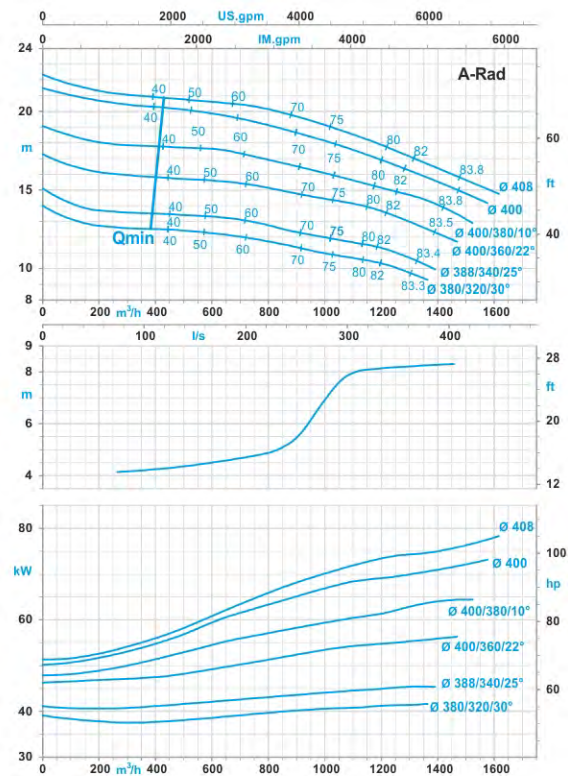
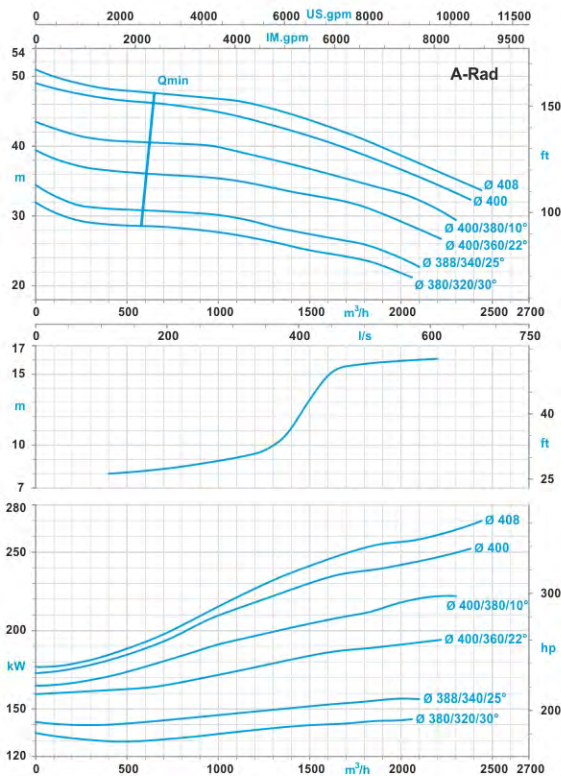
| | | | |
|-------------------------|------------------------------|-------------------------------|---------------|
| Output Size: | 25 to 400 | از ۲۵ تا ۴۰۰ میلی متر | قطر خروجی: |
| Capacity: | up to 4150 m ³ /h | تا ۴۱۵۰ مترمکعب در ساعت | ظرفیت آب دهی: |
| Heads: | up to 185 m | تا ۱۸۵ متر | ارتفاع: |
| Operating Pressures: | up to 25 bar | تا ۲۵ بار | فشار کاری: |
| Operating temperatures: | from -40 to +400°C | از -۴۰ تا ۴۰۰ درجه سانتی گراد | دمای کاری: |

Materials

جنس مواد بر حسب تقاضا قابل تغییر است Materials can be replaced, on any request(s)

جنس مواد

| | | | |
|--------------|-----------------|--------------|------------|
| Pump Casing: | stainless steel | فولاد ضد زنگ | محفظه پمپ: |
| Impeller: | stainless steel | فولاد ضد زنگ | پروانه: |
| Shaft: | stainless steel | فولاد ضد زنگ | محور: |





NAVID SAHAND

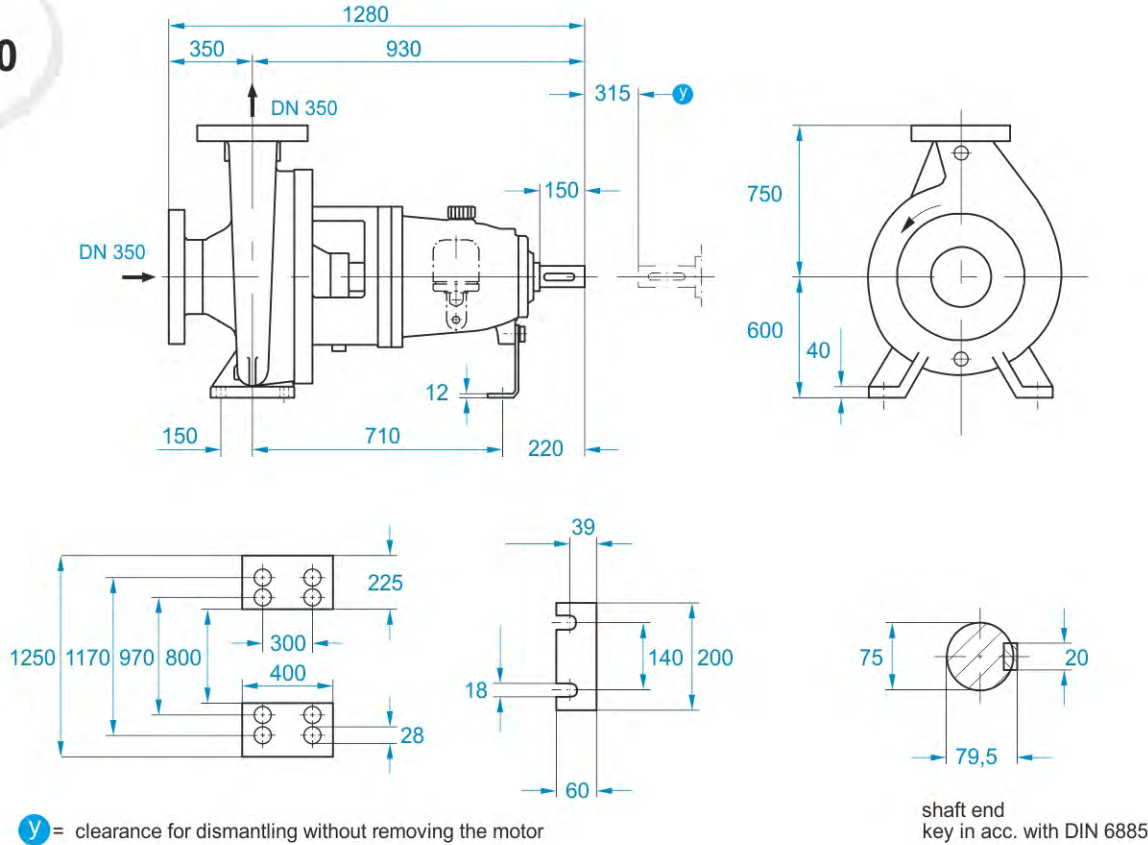
صنایع پمپ سازی

نوید سه‌هند



PUMPIRAN

CPK
350-400



CPK Series
Chemical Pumps

NAVID SAHAND



| دور ۱۴۵۰ RPM 1450 | آب دهی (مترمکعب در ساعت) Capacity (m3/h) | | | | | قطر پروانه Imp. Dia. (mm) | فلنج پمپ Pump flange (mm) | | مشخصات موتور Characteristics |
|--------------------------------|---|------|------|------|------|---------------------------------|---------------------------------|----------------|---------------------------------|
| | 800 | 1200 | 1600 | 2000 | 2200 | | مکش Inlet | رانش Outlet | |
| ارتفاع (متر) Head (m) | 46.9 | 44.4 | 40.9 | 36 | 32.5 | 408 | 350 | 350 | 315 |
| | 40.6 | 38 | 34.5 | 29 | 25 | 390/380 | | | 250 |
| | 36.3 | 34 | 30 | 24.5 | — | 380/360 | | | 200 |
| | 32.5 | 30.2 | 26.2 | 20 | — | 370/340 | | | 160 |
| RPM 960 | | | | | | | | | |
| دور ۹۶۰ RPM 960 | 550 | 800 | 1050 | 1350 | 1450 | | | | |
| ارتفاع (متر) Head (m) | 20.4 | 19.4 | 18 | 15.5 | 14.5 | 408 | 350 | 350 | 75 |
| | 17.8 | 16.7 | 15.2 | 12.5 | 11.2 | 390/380 | | | 75 |
| | 16 | 15 | 13.3 | 10.5 | — | 380/360 | | | 55 |
| | 14.2 | 13.3 | 11.7 | — | — | 370/340 | | | 45 |



NAVID SAHAND

صنایع پمپ سازی

نوید سه‌هند



PUMPIRAN

CPK 350-400

General Specification

مشخصات کلی پمپ های CPK

of CPK Pumps

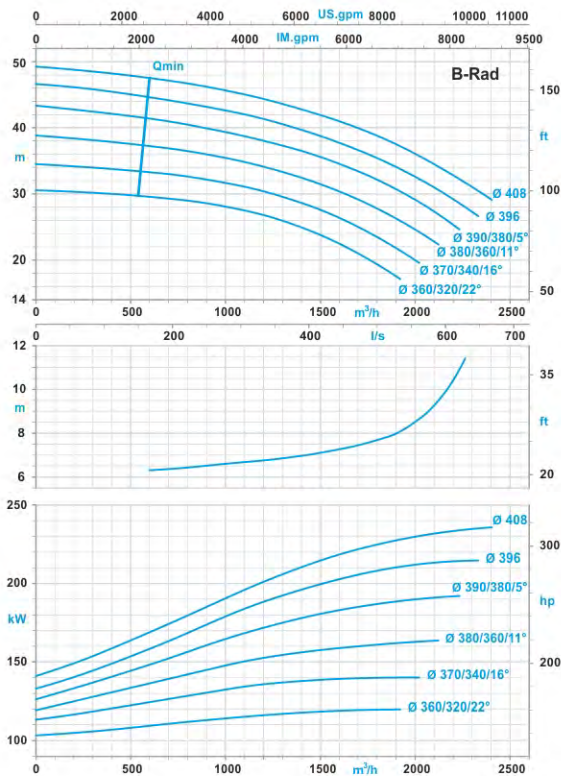
| | | | |
|-------------------------|------------------------------|-------------------------------|---------------|
| Output Size: | 25 to 400 | از ۲۵ تا ۴۰۰ میلی متر | قطر خروجی: |
| Capacity: | up to 4150 m ³ /h | تا ۴۱۵۰ مترمکعب در ساعت | ظرفیت آب دهی: |
| Heads: | up to 185 m | تا ۱۸۵ متر | ارتفاع: |
| Operating Pressures: | up to 25 bar | تا ۲۵ بار | فشار کاری: |
| Operating temperatures: | from -40 to +400°C | از -۴۰ تا ۴۰۰ درجه سانتی گراد | دمای کاری: |

Materials

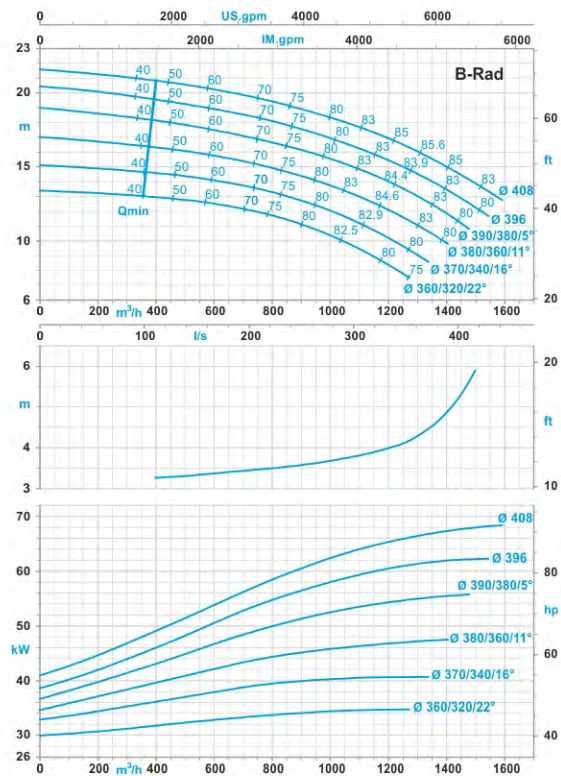
جنس مواد بر حسب تقاضا قابل تغییر است Materials can be replaced, on any request(s)

جنس مواد

| | | | |
|--------------|-----------------|--------------|------------|
| Pump Casing: | stainless steel | فولاد ضد زنگ | محفظه پمپ: |
| Impeller: | stainless steel | فولاد ضد زنگ | پروانه: |
| Shaft: | stainless steel | فولاد ضد زنگ | محور: |



دور موتور ۱۴۵۰ / 1450 rpm



دور موتور ۹۶۰ / 960 rpm





NAVID SAHAND

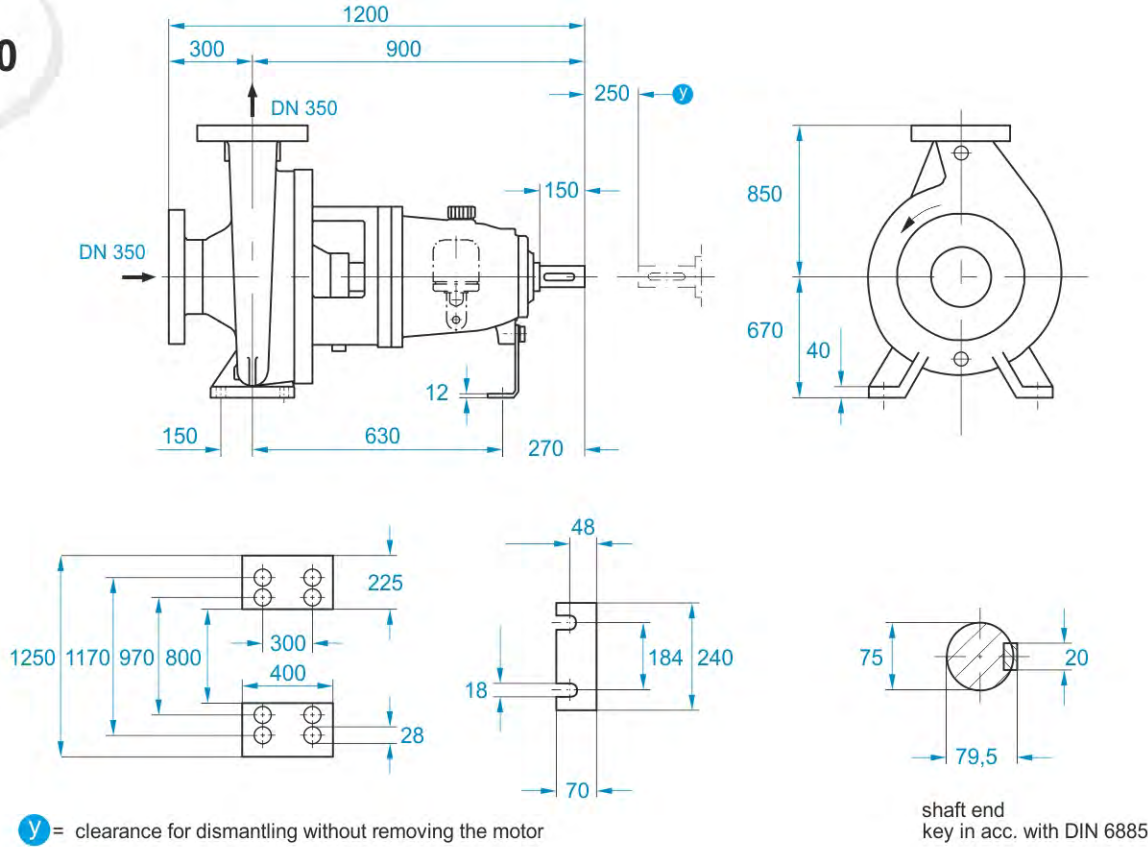
صنایع پمپ سازی

نوید سه‌پند



PUMPIRAN

CPK
350-500



CPK Series
Chemical Pumps

NAVID SAHAND



| دور ۱۴۵۰ RPM 1450 | آب دهی (مترمکعب در ساعت) Capacity (m3/h) | | | | | قطر پروانه Imp. Dia. (mm) | فلنج پمپ Pump flange (mm) | | مشخصات موتور Characteristics |
|--------------------------------|---|------|------|------|------|---------------------------------|---------------------------------|----------------|---------------------------------|
| | 800 | 1000 | 1500 | 2000 | 2500 | | مکش Inlet | رانش Outlet | |
| ارتفاع (متر) Head (m) | 75 | 74.9 | 72 | 67 | 58 | 504 | 350 | 350 | 560 |
| | 55.1 | 55 | 51 | 44 | 35 | 480/440 | | | 400 |
| | 49 | 48 | 44.5 | 38 | — | 460/420 | | | 315 |
| | 44 | 43 | 39 | 33 | — | 440/400 | | | 250 |
| RPM 960 | | | | | | | | | |
| دور ۹۶۰ | 550 | 650 | 1000 | 1350 | 1650 | | | | |
| ارتفاع (متر) Head (m) | 32.9 | 32.7 | 31.2 | 29 | 25.9 | 504 | 350 | 350 | 160 |
| | 24.2 | 24 | 22.2 | 19 | 15.1 | 480/440 | | | 110 |
| | 21.1 | 21 | 19.4 | 16.5 | — | 460/420 | | | 90 |
| | 19 | 18.9 | 17 | 14.2 | — | 440/400 | | | 75 |



NAVID SAHAND

صنایع پمپ سازی

نوید سه‌هند



PUMPIRAN

CPK 350-500

General Specification

مشخصات کلی پمپ های CPK

of CPK Pumps

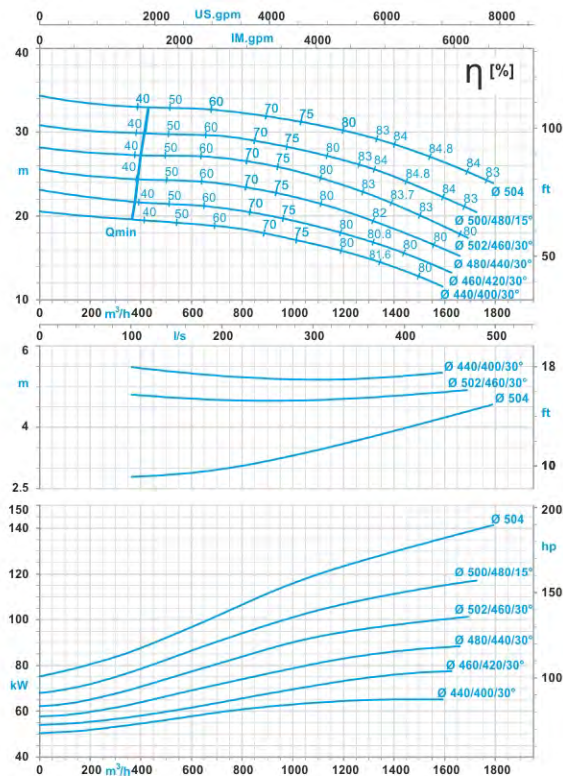
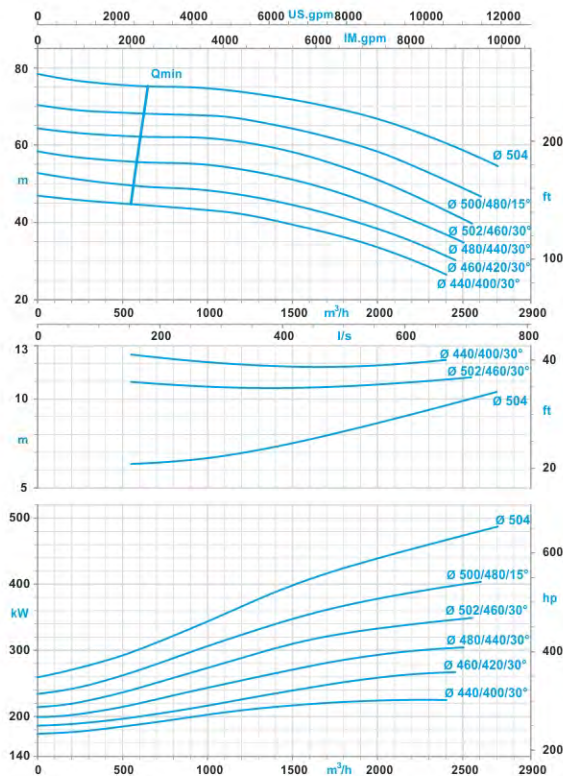
| | | | |
|-------------------------|------------------------------|-------------------------------|---------------|
| Output Size: | 25 to 400 | از ۲۵ تا ۴۰۰ میلی متر | قطر خروجی: |
| Capacity: | up to 4150 m ³ /h | تا ۴۱۵۰ مترمکعب در ساعت | ظرفیت آب دهی: |
| Heads: | up to 185 m | تا ۱۸۵ متر | ارتفاع: |
| Operating Pressures: | up to 25 bar | تا ۲۵ بار | فشار کاری: |
| Operating temperatures: | from -40 to +400°C | از -۴۰ تا ۴۰۰ درجه سانتی گراد | دمای کاری: |

Materials

جنس مواد بر حسب تقاضا قابل تغییر است Materials can be replaced, on any request(s)

جنس مواد

| | | | |
|--------------|-----------------|--------------|------------|
| Pump Casing: | stainless steel | فولاد ضد زنگ | محفظه پمپ: |
| Impeller: | stainless steel | فولاد ضد زنگ | پروانه: |
| Shaft: | stainless steel | فولاد ضد زنگ | محور: |





NAVID SAHAND

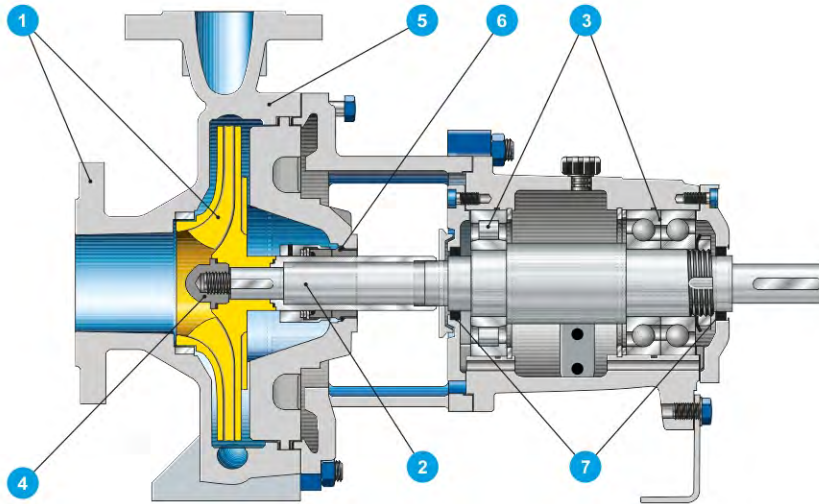
صنایع پمپ سازی

نوید سه‌هند



PUMPIRAN

CPK Chemical pump



- 1 In compliance with the relevant standards**
Mating dimensions and ratings to ISO 2858 / ISO 5199
- 2 Longer service life**
of the mechanical seal thanks to rigid shaft and reduced shaft deflection.
- 3 Reliable operation**
Robust bearings and shaft
- 4 Easy and safe assembly**
Optimised impeller fastening with metal-to-metal contact
- 5 Easy to service**
Back pull-out design and minimised stock of spare parts
- 6 Large range of variants**
All seal variants possible, including cartridge seal, magnetic coupling and canned motor.
- 7 Flexible**
Sealed with lip seal; labyrinth seal as an option





گواهینامه / Certificate



The Iran Accreditation System (IAS) herewith confirms that:

NAVID SAHAND Laboratory

Address: Third 30met, Salimi Industry Town, Azarshahr Road-Tabriz, I.R.IRAN.

Tel : +98 (412) 4328215 , 4328216

Fax : +98 (412) 4328321

Site : WWW.NAVID SAHAND.COM

Has fulfilled the ISIRI-ISO/IEC 17025.

And is competent to carry out Test Calibration services according accreditation scope are listed in one page of annex.

IAS Registration No : IAS/212

Date and Place of issue : 2011/02/12 - Tehran

Expiration date : 2014/02/12

Validity of Accreditation Certificate depends on Continuity of Compliance with the relevant requirements and obtaining the approval based on the Annual Surveillance Assessment.

N.Barzegari
IRAN ACCREDITATION SYSTEM
PRESIDENT

نظام تایید صلاحیت ایران بدین وسیله تایید می نماید که :

آزمایشگاه نوید سهند

به نشانی : تبریز ، جاده آذر شهر ، شهرک صنعتی شهید سلیمی ،

سی متری سوم ، صنایع پمپ سازی نوید سهند .

تلفن : ۴۳۲۸۲۱۶ و ۴۳۲۸۲۱۵ - ۴۱۲

دورنگار : ۴۳۲۸۲۲۱ - ۴۱۲

سایت : WWW.NAVID SAHAND.COM

الزامات استاندارد ایران - ایزو/آی ای سی ۱۷۰۲۵ را رعایت نموده است.

و صلاحیت انجام خدمات آزمون کالیبراسیون مطابق دامنه کاربردی که جزئیات آن در یک برگ پیوست آمده است را داراست.

شماره گواهینامه تایید صلاحیت : IAS/212

تاریخ و محل صدور گواهینامه : ۱۳۸۹/۱۱/۲۳ - تهران

تاریخ خاتمه اعتبار گواهینامه : ۱۳۹۲/۱۱/۲۳

حفظ اعتبار در طول دوره منوط به استمرار انطباق با ضوابط مربوطه و اخذ نایبیه در ارزیابی های مراقبتی سالانه است.

نظام الدین بزرگری
رئیس نظام تایید صلاحیت ایران

آزمایشگاه نوید سهند

| ردیف | موضوع | مرجع |
|------|--|-------------------------------------|
| ۱. | آزمون های پذیرش عملکرد هیدرولیکی پمپ های روتودینامیکی رتبه یک و دو | ISIRI ۷۸۱۷ |
| ۲. | پمپ های گریز از مرکز روتودینامیکی آزمون های پذیرش عملکرد هیدرولیکی رتبه دو | ISIRI ۵۲۰۱ بند (۱-۳-۶) و (۲-۳-۶) |
| ۳. | پمپ های گریز از مرکز روتودینامیکی آزمون های پذیرش عملکرد هیدرولیکی رتبه سه | ISIRI ۵۲۰۲ بند ۶ |
| ۴. | آزمون NPSH | ISIRI ۷۸۱۷ |

NAVID SAHAND Laboratory

| Number | Subject | Reference |
|--------|--|---|
| 1. | Rotodynamic Pumps - Hydraulic Performance Acceptance Tests - Grades 1&2 | ISIRI 7817 |
| 2. | Hydraulic Performance Acceptance Tests for Rotodynamic Centrifugal Pumps - Grade 2 | ISIRI 5201 (2-3-6)&(1-3-6) |
| 3. | Hydraulic Performance Acceptance Tests for Rotodynamic Centrifugal Pumps - Grade 3 | ISIRI 5202 (6 th section) |
| 4. | NPSH Test | ISIRI 7817 |



CPK Series

Chemical Pumps

دفتر مرکزی: تهران، بلوار میرداماد، پلاک ۲۲۸، برج آراین

طبقه چهارم شرقی، شماره ۱۵

تلفن: ۷ - ۲۲۲۵۸۲۸۵ - (۰۲۱)

فاکس: ۲۲۲۵۸۲۸۸ - (۰۲۱)

دفتر فروش تبریز: خیابان آزادی، خیابان گلگشت، پلاک ۲۷

تلفن: ۳۳۵۵۴۸۱ - ۳۳۵۴۲۱۰ - ۳۳۵۸۱۶۳ - (۰۴۱۱)

فاکس: ۳۳۶۱۸۵۹ - (۰۴۱۱)

کارخانه: تبریز، جاده آذرشهر، شهرک شهید سلیمی

خیابان سی و پنج متری سوم

تلفن: ۱۸ - ۴۳۲۸۲۱۵ - (۰۴۱۲)

فاکس: ۴۳۲۸۳۲۱ - (۰۴۱۲)

Tehran Office: Unit 15, 4th floor, East entrance, Arian Tower

No. 228, Mirdamad Blvd, Tehran

Tel: +98 21 22258285 - 7

Fax: +98 21 22258288

Tabriz Office: No 27, Golgasht St., Azadi Ave., Tabriz

Tel: +98 411 3355481 - 3354210 - 3358163

Fax: +98 411 3361859

Factory: Third 35 meters St., Shahid Salimi industrial town,

Azarshahr road, Tabriz

Tel: +98 412 4328215 - 18

Fax: +98 412 4328321



www.navidsahand.com
info@navidsahand.com