



صنایع پمپ سازی

نوید سهند

گروه صنایع پمپ سازی ایران

Navid Sahand

سازنده انواع پمپ های صنایع آب، نفت، انرژی و سفارشی

Manufacturer of Water, Oil, Energy & Special Pumps



VS4

Heavy-duty Vertical Long Shaft
Sump Pump to ISO 13709/API 610



دفتر مرکزی: تهران، بلوار میرداماد، پلاک ۲۲۸، برج آراین، طبقه چهارم شرقی، شماره ۱۵

تلفن: ۰۲۱-۲۲۲۵۸۲۸۵ - ۷

فاکس: ۰۲۱-۲۲۲۵۸۲۸۸

دفتر فروش تبریز: خیابان آزادی، خیابان گلگشت، پلاک ۲۷

تلفن: ۰۴۱۲-۳۳۵۵۴۸۱ - ۳۳۵۴۲۱۰ - ۳۳۵۸۱۶۳

فاکس: ۰۴۱۲-۳۳۶۱۸۵۹

کارخانه: تبریز، جاده آذرشهر، شهرک صنعتی شهید سلیمی، خیابان سی و پنج متری سوم

تلفن: ۰۴۱۲-۴۳۲۸۲۱۵ - ۱۸

فاکس: ۰۴۱۲-۴۳۲۸۳۲۱

Tehran Office: Unit 15, 4th floor, East entrance, Arian Tower, No. 228, Mirdamad Blvd.

Tel: +98 21 22258285 - 7

Fax: +98 21 22258288

Tabriz Office: No 27, Golgasht St., Azadi Ave., Tabriz

Tel: +98 411 3355481 - 3354210 - 3358163

Fax: +98 411 3361859

Factory: Third 35 meters St., Shahid Salimi industrial town, Azarshahr road, Tabriz

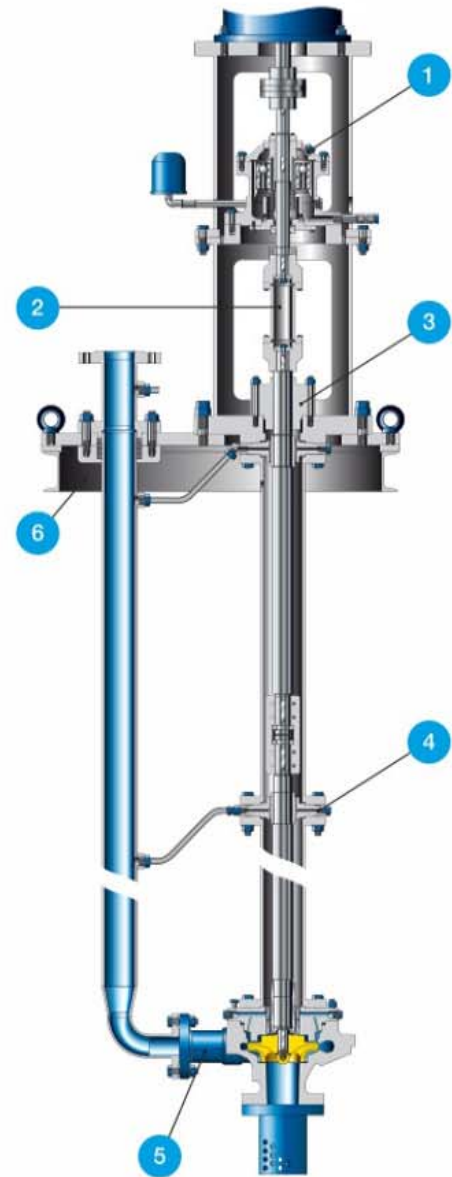
Tel: +98 412 4328215 - 18

Fax: +98 412 4328321



Design features

- 1 Bearings exceed service life specified by API 610, reducing maintenance costs and work. Standard lubrication with oil, option for grease.
- 2 Rigid coupling with spacer to facilitate maintenance of mechanical seal
- 3 Seal chamber to API 610 accommodates all mechanical seals to API 682
- 4 Plain bearings with maximum spacing between shaft guide bearing to API 610. Radial bearings lubricated by fluid handled or clean water from external source, option for grease.
- 5 Flanges to all standards PN 40 equivalent (ASME Class 400)
- 6 Soleplate (circular flange) to ASME B16.47 Class 150# Serie-A or rectangular plate options



Fields of Application

The VS4 pump are mainly used in refineries as well as in chemical and petrochemical plants.

- Oil and gaz
- Petrochemical
- Chemical
- Offshore platforms

Design

Vertical, radially split volute casing pump to API 610 11th edition and ISO 13709 (heavy duty), with radial impeller, single-flow, single-stage.

Technical data

Flow rate	Up to 500 m ³ /h
Head	Up to 240 m
Discharge pressure	Up to 35 bar
Fluid temperature	-30 °C to + 230 °C
Speed	Up to 3500 min ⁻¹
Standard installation depth	Up to 4 m

