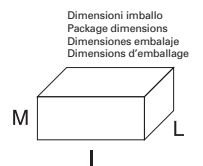
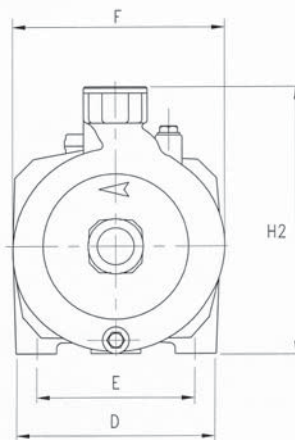
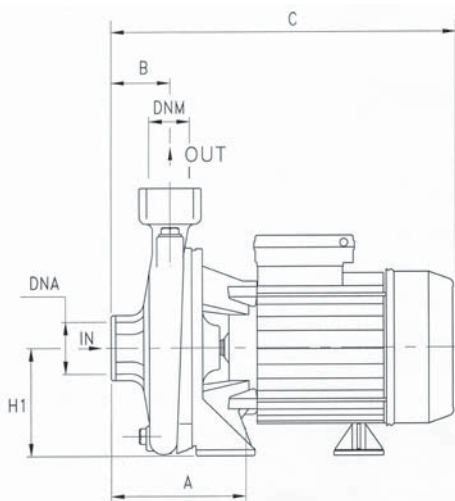
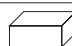


TYPE		P2		P1 (kW)		AMPERE		Q (m³/h - l/min)						
1~	3~	(HP)	(kW)	1~	3~	1~	3~	2,4	4,8	7,2	9,6	12	14,4	16,8
						50 Hz	50 Hz	40	80	120	160	200	240	280
								H (m)						
CR 75	CRT 75	0,8	0,59	0,73	0,83	3,4	1,5	14,5	13,5	12,5	11,3	9,5	7	-
CR 100	CRT 100	1	0,74	1,14	1,2	5,3	2,4	20	19,2	18,5	17,3	15,5	13,5	10,5
CR 76	CRT 76	0,8	0,59	0,73	0,83	3,4	1,5	14,5	13,5	12,5	11,3	9,5	7	-
CR 102	CRT 102	1	0,74	1,14	1,2	5,3	2,4	20	19,2	18,5	17,3	15,5	13,5	10,5



TYPE	DIMENSIONS (mm)													Kg
	A	B	C	D	E	F	H1	H2	DNA	DNM	I	L	M	
CR 75	120	45	308	155	115	170	97	222	1" 1/2 G	1" 1/4 G	325	200	265	12.2
CR 100	120	45	308	155	115	170	97	222	1" 1/2 G	1" 1/4 G	325	200	265	13.5
CR 76	120	45	308	155	115	170	97	222	1" 1/2 G	1" 1/2 G	325	200	265	12.2
CR 102	120	45	308	155	115	170	97	222	1" 1/2 G	1" 1/2 G	325	200	265	13.5