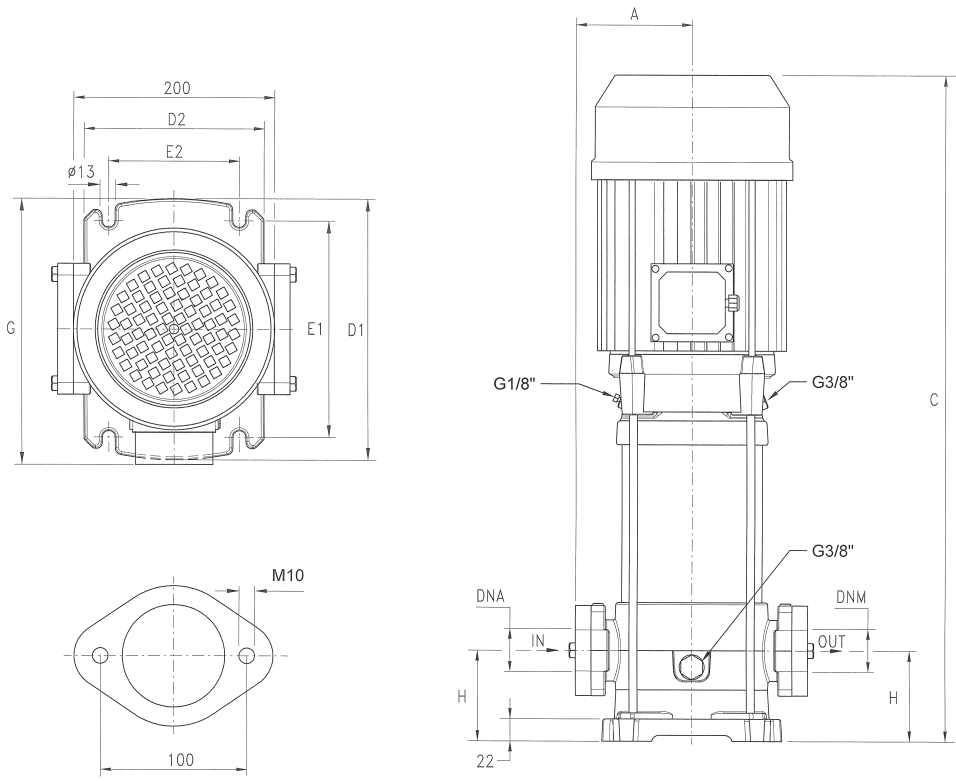


ULTRA 18 LG			A	Q (m³/h - l/min)																	
3~	P2			P1 (kW)	H (m)																
	(HP)	(kW)	3~		0	6	7,2	8,4	9,6	10,8	12	13,2	14,4	15,6	16,8	18	19,2	20,4	21,6	22,8	24
			3~	0	100	120	140	160	180	200	220	240	260	280	300	320	340	360	380	400	
			3x400 V 50 Hz																		
U 18LG-920/10 T	9,2	6,8	7,4	13	120,7	115,6	114,5	112,7	110,4	107,4	103,9	100,3	96,0	91,2	85,5	78,3	70,8	63,1	55,5	47,5	39,1
U 18LG-1000/11 T	10	7,5	8,2	14,6	134,3	129,0	128,2	126,8	124,7	122,1	119,1	115,0	110,6	105,7	99,6	92,1	83,6	75,7	67,3	59,1	50,7



U 18LG	DIMENSIONS (mm)								Kg		DNA	DNM
	A	C	D1	D2	E1	E2	G	H	Std.	IE2		
U 18LG-920/10 T	118	1020	260	180	215	130	307	90	63,8	71,8	2"G	2"G
U 18LG-1000/11 T	118	1057	260	180	215	130	307	90	70,3	78,3		