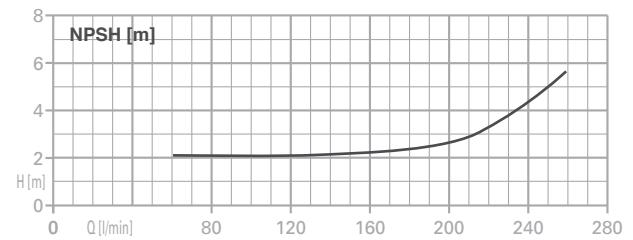
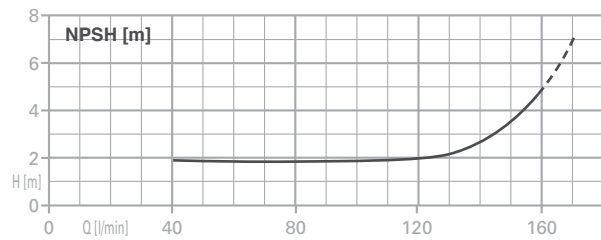
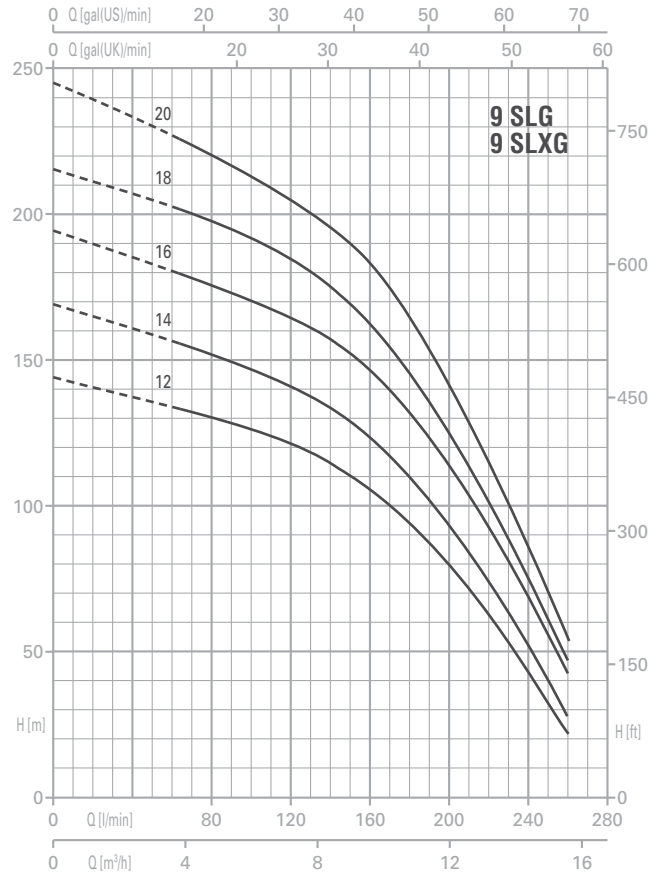
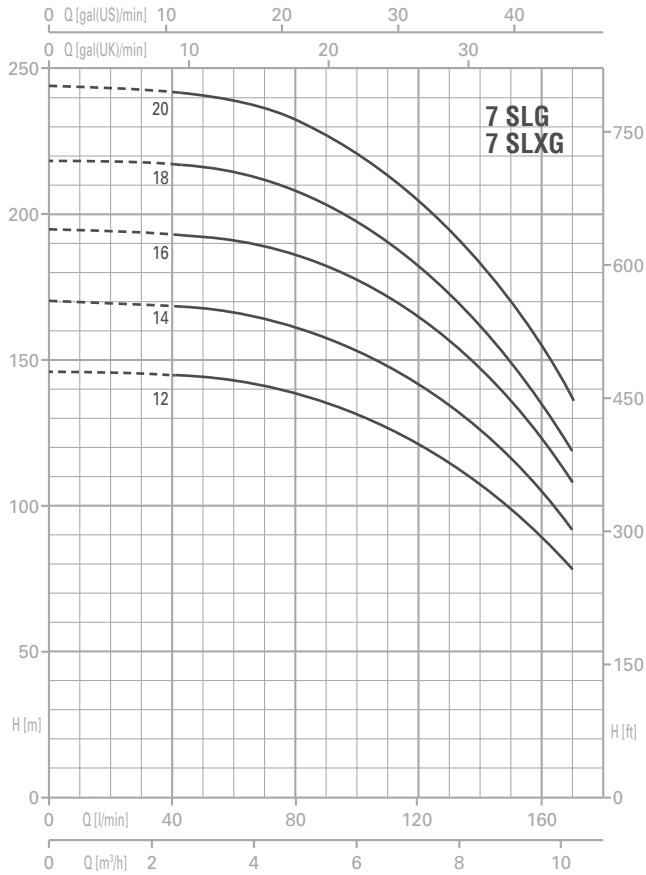


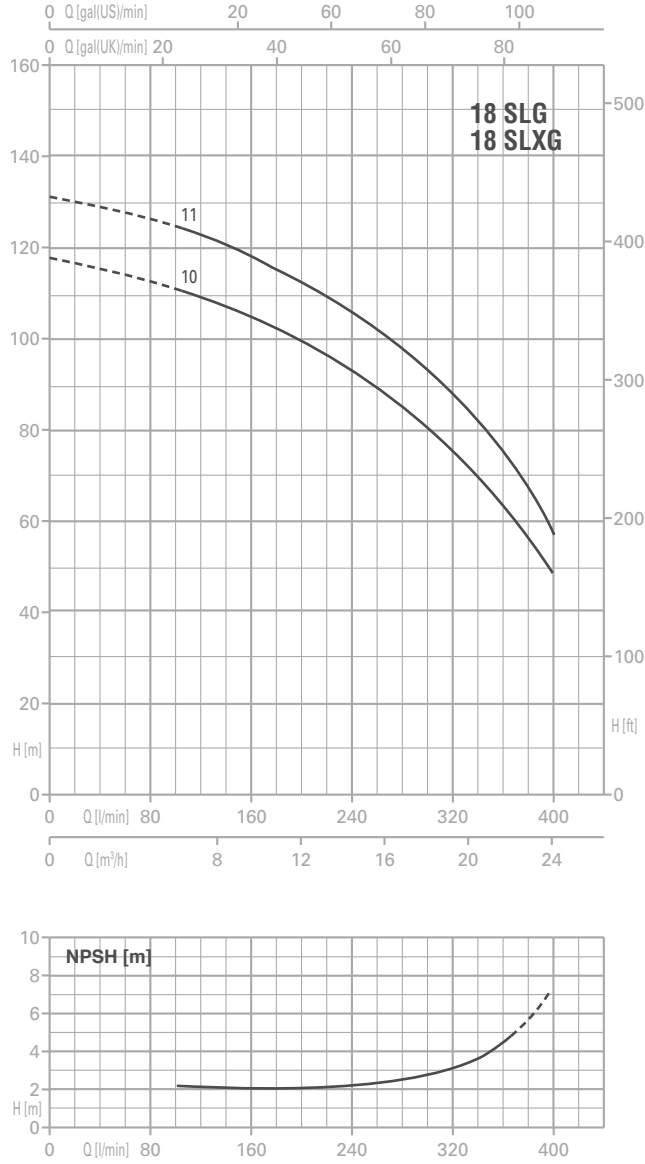
ULTRA 3... SLG/SLXG	P2		P1 (kW)	AMPERE	Q (m³/h - l/min)								
					3~								
					0	0,6	1,2	1,8	2,4	3	3,6	4,2	4,8
3~			3~	3x400 V 50 Hz	H (m)								
	(HP)	(kW)			0	10	20	30	40	50	60	70	80
U 3...-350/14 T	3,5	2,6	2,5	4,5	160,2	155,4	148,4	138,2	126,6	112,8	97,6	78,3	60,0
U 3...-380/16 T	3,8	2,8	2,9	5,5	176,3	170,2	162,9	152,8	139,0	124,0	107,0	87,5	65,2
U 3...-400/18 T	4	3	3,3	6	201,8	196	186,4	174	159,0	142,0	122,0	100,0	75,4
U 3...-450/20 T	4,5	3,3	3,7	6,4	225,3	219,2	209,2	195,1	179,0	159,0	137,0	112,0	84,9

ULTRA 5... SLG/SLXG	P2		P1 (kW)	AMPERE	Q (m³/h - l/min)						
					3~						
					0	1,8	2,4	3,6	4,8	6	7,2
3~			3~	3x400 V 50 Hz	H (m)						
	(HP)	(kW)			0	30	40	60	80	100	120
U 5...-400/14 T	4	3	3,5	6,3	162,1	151,2	147,0	136,1	123,0	104,6	79,6
U 5...-450/16 T	4,5	3,3	4,2	7,2	184,0	172,5	167,5	155,7	141,3	121,3	92,1
U 5...-550/18 T	5,5	4	4,4	7,7	208,3	194,4	189,2	175,0	157,7	134,6	102,1
U 5...-600/20 T	6	4,4	5,2	9,2	231,1	216,2	210,0	194,4	175,0	149,8	114,3

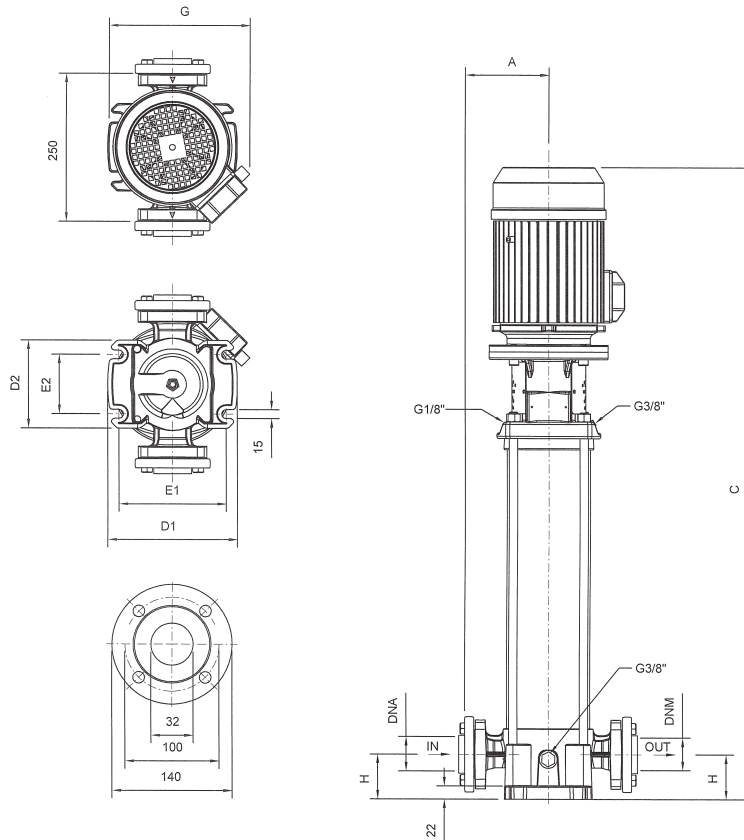


ULTRA 7... SLG/SLXG	P2		P1 (kW)	AMPERE	Q (m³/h - l/min)								
					3~								
					0	2,4	3,6	4,8	6	7,2	8,4	9,6	
3~	(HP) (kW)		3~	3x400 V 50 Hz	H (m)								
					0	40	60	80	100	120	140	160	
U 7...-750/12 T	7,5	5,5	5,2	9,2	145,9	144,5	142,6	138,2	130,9	121,0	107,6	90,0	
U 7...-800/14 T	8	5,9	6,1	10,7	170,1	168,5	166,5	161,2	152,8	141,2	125,7	105,0	
U 7...-900/16 T	9	6,6	6,9	12,2	195,1	192,7	190,6	186,0	176,5	163,3	146,4	123,8	
U 7...-950/18 T	9,5	7,0	7,8	13,7	218,6	216,9	214,0	207,6	196,5	181,3	161,6	135,0	
U 7...-1000/20 T	10	7,4	8,9	15,6	243,8	240,9	238,6	232,4	220,0	204,2	182,5	154,5	

ULTRA 9... SLG/SLXG	P2		P1 (kW)	AMPERE	Q (m³/h - l/min)										
					3~										
					0	3,6	4,8	6	7,2	8,4	9,6	10,8	12	13,2	14,4
3~	(HP) (kW)		3~	3x400 V 50 Hz	H (m)										
					0	60	80	100	120	140	160	180	200	220	240
U 9...-750/12 T	7	5,2	5,4	9,8	143,2	133,4	129,4	125,0	120,5	114,2	105,4	93,9	79,5	61,9	42,8
U 9...-800/14 T	7,5	5,5	6,2	10,8	168,2	155,6	151,1	146,0	140,1	133,0	123,2	110,0	93,2	71,6	49,4
U 9...-900/16 T	9	6,6	7	12,3	195,1	180,9	176,3	170,4	163,6	156,4	146,7	132,1	113,0	91,5	67,6
U 9...-950/18 T	9,5	7,0	8,4	14,9	215,6	202,1	197,0	191,3	183,9	175,0	161,7	144,1	125,3	100,9	72,9
U 9...-1000/20 T	10	7,4	9,3	16	245,0	227,2	220,3	213,1	204,4	195,3	183,3	166,4	141,4	114,7	84,4



ULTRA 18...SLG/SLXG	P2		P1 (kW)	AMPERE	Q (m³/h - l/min)																
				3~	0	6	7,2	8,4	9,6	10,8	12	13,2	14,4	15,6	16,8	18	19,2	20,4	21,6	22,8	24
					0	100	120	140	160	180	200	220	240	260	280	300	320	340	360	380	400
(HP) (kW)		3~	3x400 V 50 Hz	H (m)																	
U 18....920/10 T	9,2	6,8	7,4	12,9	117,4	111,3	109,2	106,7	104,0	101,3	98,4	95,4	92,0	88,8	85,1	81,0	75,7	70,2	64,1	57,0	49,0
U 18....1000/11 T	10	7,5	8,4	14,6	130,5	125,0	122,8	120,2	117,3	114,4	111,5	108,4	105,4	101,9	98,0	93,8	88,6	81,7	74,3	65,5	56,8



U 3SLG	DIMENSIONS (mm)								Kg		DNA	DNM
	A	C	D1	D2	E1	E2	G	H	Std.	IE2		
U 3SLG-350/14T	155	889	220	150	180	100	236	75	51	56	1"1/4G	1"1/4G
U 3SLG-380/16T	155	937	220	150	180	100	236	75	55	63		
U 3SLG-400/18T	155	985	220	150	180	100	236	75	58	66		
U 3SLG-450/20T	155	1060	220	150	180	100	251	75	63	67		

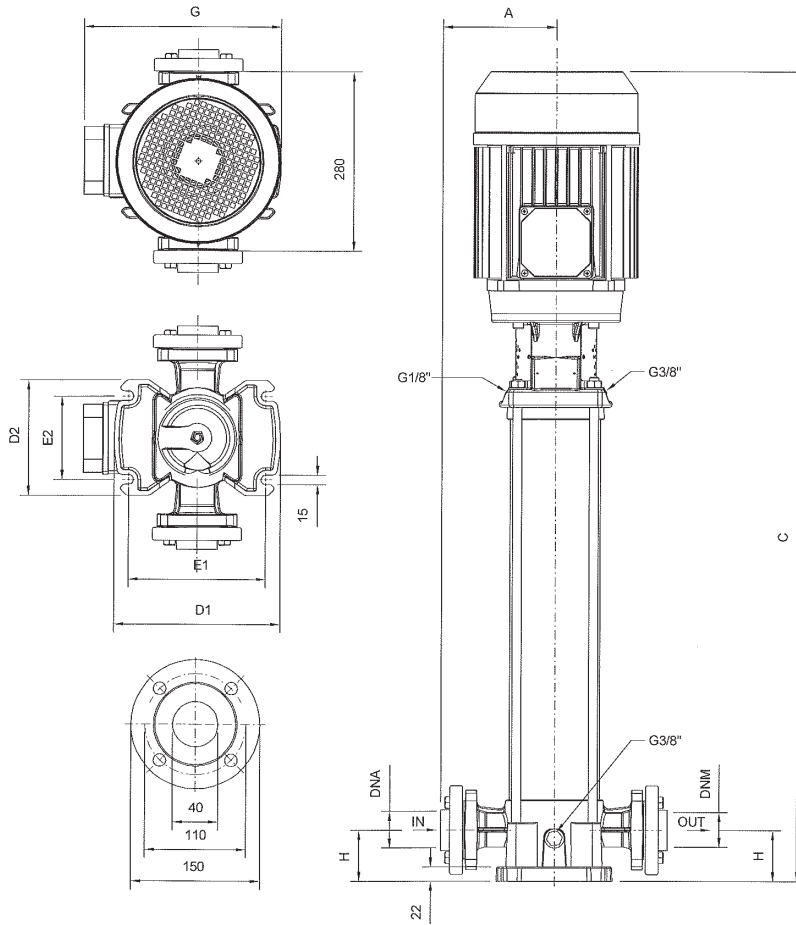
U 3SLXG	DIMENSIONS (mm)								Kg		DNA	DNM
	A	C	D1	D2	E1	E2	G	H	Std.	IE2		
U 3SLXG-350/14T	155	889	260	180	215	130	236	75	52	57	1"1/4G	1"1/4G
U 3SLXG-380/16T	155	937	260	180	215	130	236	75	57	65		
U 3SLXG-400/18T	155	985	260	180	215	130	236	75	59	67		
U 3SLXG-450/20T	155	1060	260	180	215	130	251	75	64	68		

U 5SLG	DIMENSIONS (mm)								Kg		DNA	DNM
	A	C	D1	D2	E1	E2	G	H	Std.	IE2		
U 5SLG -400/14 T	155	916	220	150	180	100	251	75	53	63	1"1/4G	1"1/4G
U 5SLG -450/16 T	155	964	220	150	180	100	251	75	59	72		
U 5SLG -550/18 T	155	1012	220	150	180	100	251	75	64	73		
U 5SLG -600/20 T	155	1092	220	150	180	100	260	75	65	60		

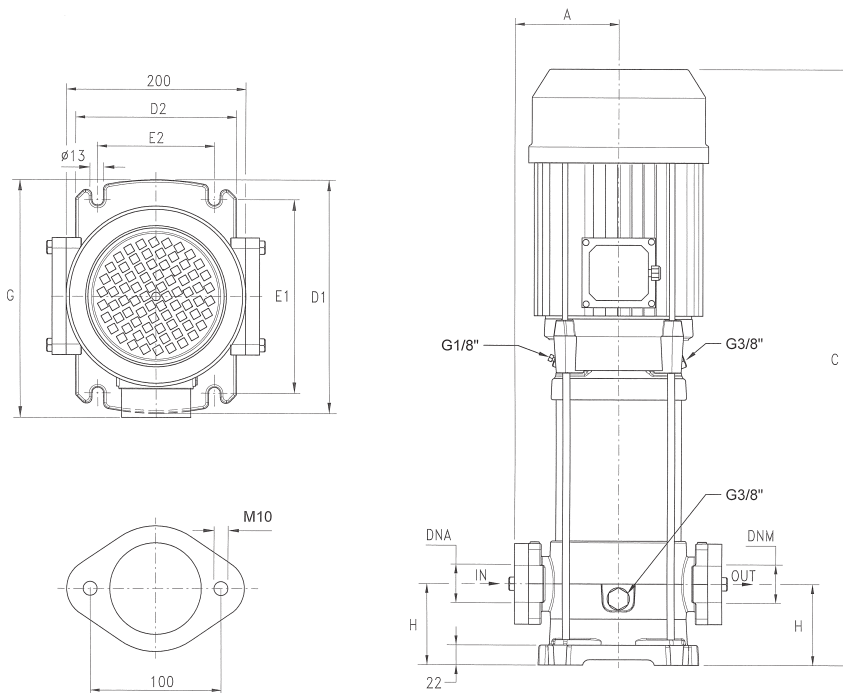
U 5SLXG	DIMENSIONS (mm)								Kg		DNA	DNM
	A	C	D1	D2	E1	E2	G	H	Std.	IE2		
U 5SLXG -400/14 T	155	916	260	180	215	130	251	75	55	60	1"1/4G	1"1/4G
U 5SLXG -450/16 T	155	964	260	180	215	130	251	75	60	64		
U 5SLXG -550/18 T	155	1012	260	180	215	130	251	75	66	74		
U 5SLXG -600/20 T	155	1092	260	180	215	130	260	75	67	75		

U 7SLG	DIMENSIONS (mm)								Kg		DNA	DNM
	A	C	D1	D2	E1	E2	G	H	Std.	IE2		
U 7SLG -750/12 T	155	900	220	150	180	100	260	75	68	79	1"1/4G	1"1/4G
U 7SLG -800/14 T	155	948	220	150	180	100	260	75	69	80		
U 7SLG -900/16 T	155	996	220	150	180	100	260	75	73	81		
U 7SLG -950/18 T	155	1081	220	150	180	100	288	75	82	90		
U 7SLG -1000/20 T	155	1129	220	150	180	100	288	75	83	91		

U 7SLXG	DIMENSIONS (mm)								Kg		DNA	DNM
	A	C	D1	D2	E1	E2	G	H	Std.	IE2		
U 7SLXG -750/12 T	155	900	260	180	215	130	260	75	70	81	1"1/4G	1"1/4G
U 7SLXG -800/14 T	155	948	260	180	215	130	260	75	71	82		
U 7SLXG -900/16 T	155	996	260	180	215	130	260	75	74	82		
U 7SLXG -950/18 T	155	1081	260	180	215	130	288	75	84	92		
U 7SLXG -1000/20 T	155	1129	260	180	215	130	288	75	85	93		



U 9SLG/SLXG	DIMENSIONS (mm)								Kg				DNA	DNM
	A	C	D1	D2	E1	E2	G	H	SLG	SLG IE2	SLXG	SLXG IE2		
U 9...-750/12 T	170	987	260	180	215	130	280	80	71	82	73	84	1"1/2G	1"1/2G
U 9...-800/14 T	170	1047	260	180	215	130	280	80	73	84	75	86		
U 9...-900/16 T	170	1107	260	180	215	130	280	80	77	85	78	86		
U 9...-950/18 T	170	1204	260	180	215	130	308	80	86	94	87	95		
U 9...-1000/20 T	170	1264	260	180	215	130	308	80	87	95	69	97		



U 18SLG/SLXG	DIMENSIONS (mm)								Kg				DNA	DNM
	A	C	D1	D2	E1	E2	G	H	SLG	SLG IE2	SLXG	SLXG IE2		
U 18...-920/10 T	118	1020	260	180	215	130	307	90	68,6	76,6	66,7	74,7	2"G	2"G
U 18...-1000/11 T	118	1057	260	180	215	130	307	90	75,6	83,6	73,7	81,7		

