

TYPE		AMPERE				
1~	3~	230 V 50 Hz	3x230 V 50 Hz (*)	3x400 V 50 Hz	230/400 V 50 Hz λ / Δ (*)	400/690 V 50 Hz λ / Δ
<b>DTR 150</b>	<b>DTR(T) 150</b>	11,5	7,6	4,4	-	-
<b>DTR 200</b>	<b>DTR(T) 200</b>	13,6	8,8	5,1	-	-
-	<b>DTR(T) 300</b>	-	10,0	5,8	-	-

**η<sub>max</sub>**

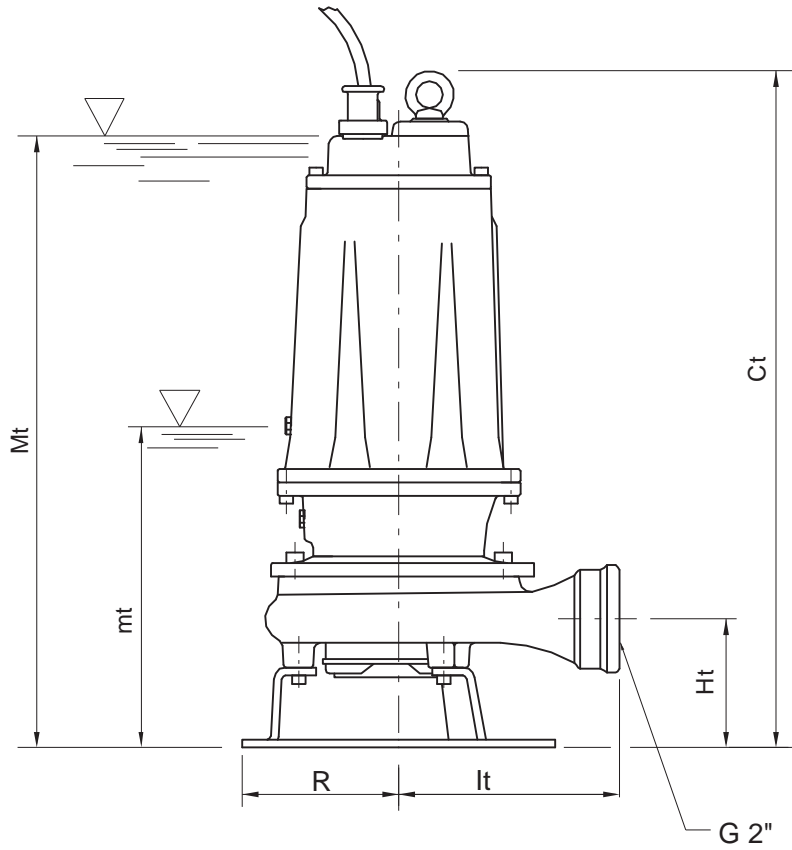
max rendimento idraulico e rispettivo rendimento totale  
 max hydraulic efficiency and respective total efficiency  
 máx rendimiento hidráulico y correspondiente rendimiento total  
 max rendement hydraulique et rendement total

(\*) no standard execution

TYPE		P2		P1 (kW)		Q (m³/h - l/min)						
1~	3~	(HP)	(kW)	1~	3~	0	3	6	9	12	15	18
						0	50	100	150	200	250	300
						H (m)						
<b>DTR 150</b>	<b>DTR(T) 150</b>	1,5	1,1	2,6	2,5	19,4	18,5	17,3	16,0	14,2	12,3	9,9
<b>DTR 200</b>	<b>DTR(T) 200</b>	2	1,5	3,0	2,8	22,1	21,3	20,3	19,1	17,7	16,0	13,4
-	<b>DTR(T) 300</b>	3	2,2	-	3,2	26,1	25,2	24,3	23,3	22,0	20,3	18,2

Mt: livello minimo di funzionamento continuo  
 Mt: lowest level for continuous duty  
 Mt: nivel minimo de funcionamiento continuo  
 Mt: niveau minimum de fonctionnement continuu

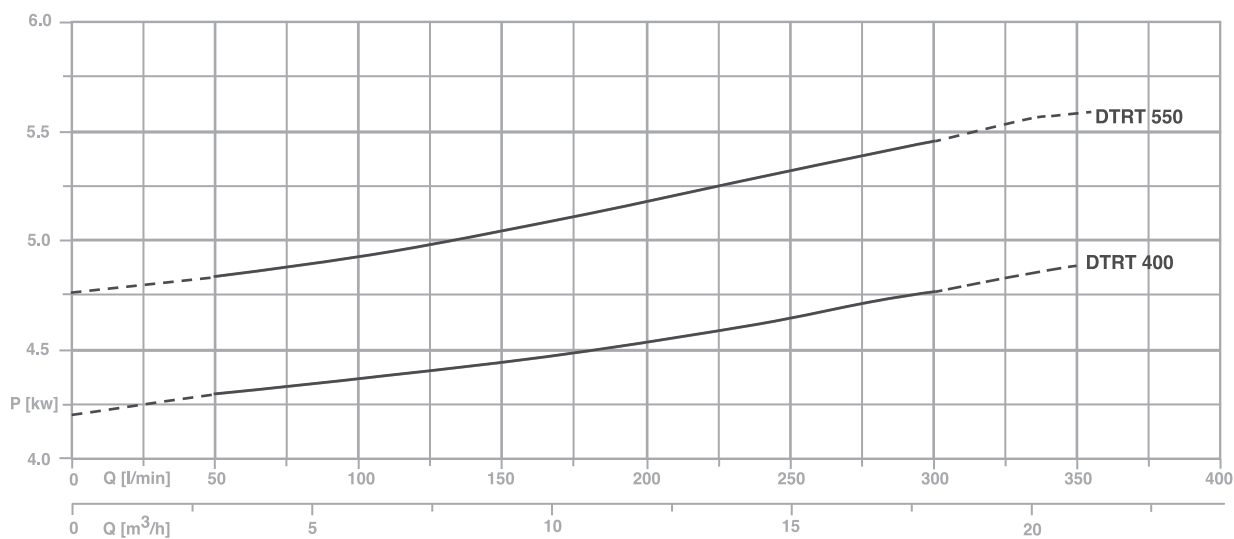
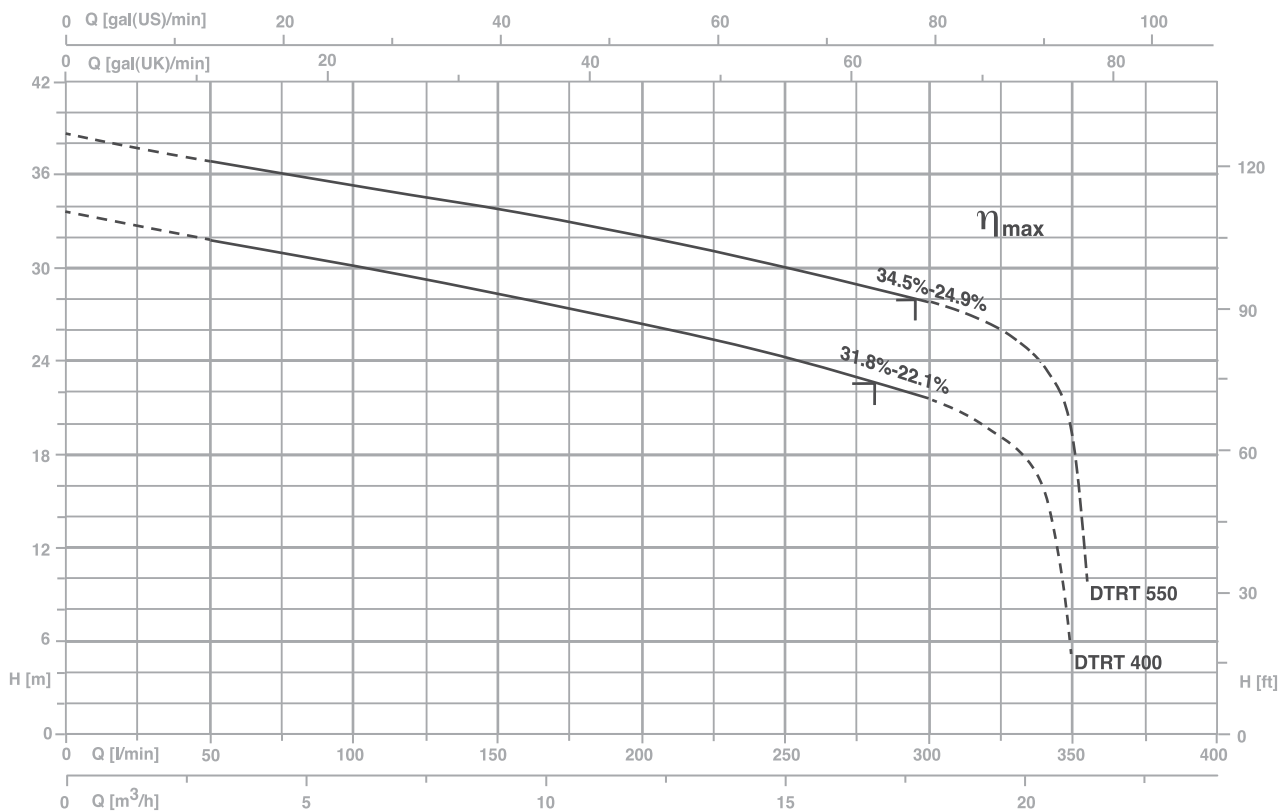
mt: livello minimo di funzionamento  
 mt: lowest working level  
 mt: nivel minimo de funcionamiento  
 mt: niveau minimum de fonctionnement



TYPE	DIMENSIONS (mm)							Kg
	Ct	Ht	R	lt	mt	Mt	DNm	
<b>DTR 150-DTRT 150</b>	513	102	117	174	205	475	2" G	35
<b>DTR 200-DTRT 200</b>	513	102	117	174	205	475	2" G	36
<b>DTRT 300</b>	513	102	117	174	205	475	2" G	37

# DTRT 400-1000 WITH GRINDER

SOMMERSIBILI / SUBMERSIBLES / SUMERGIBLES / SUBMERSIBLES



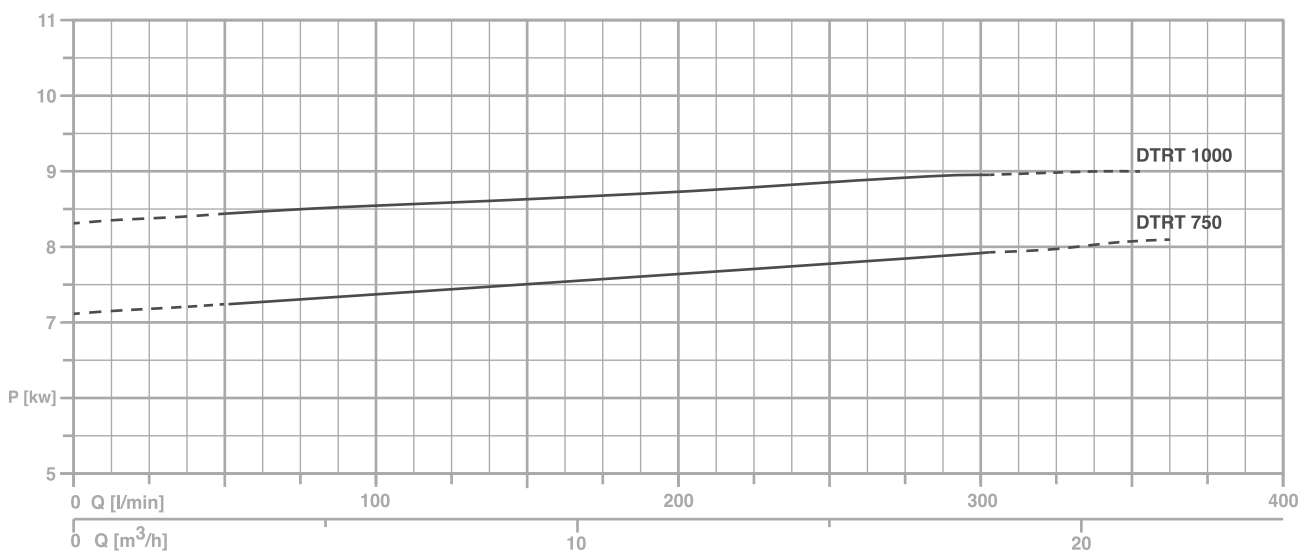
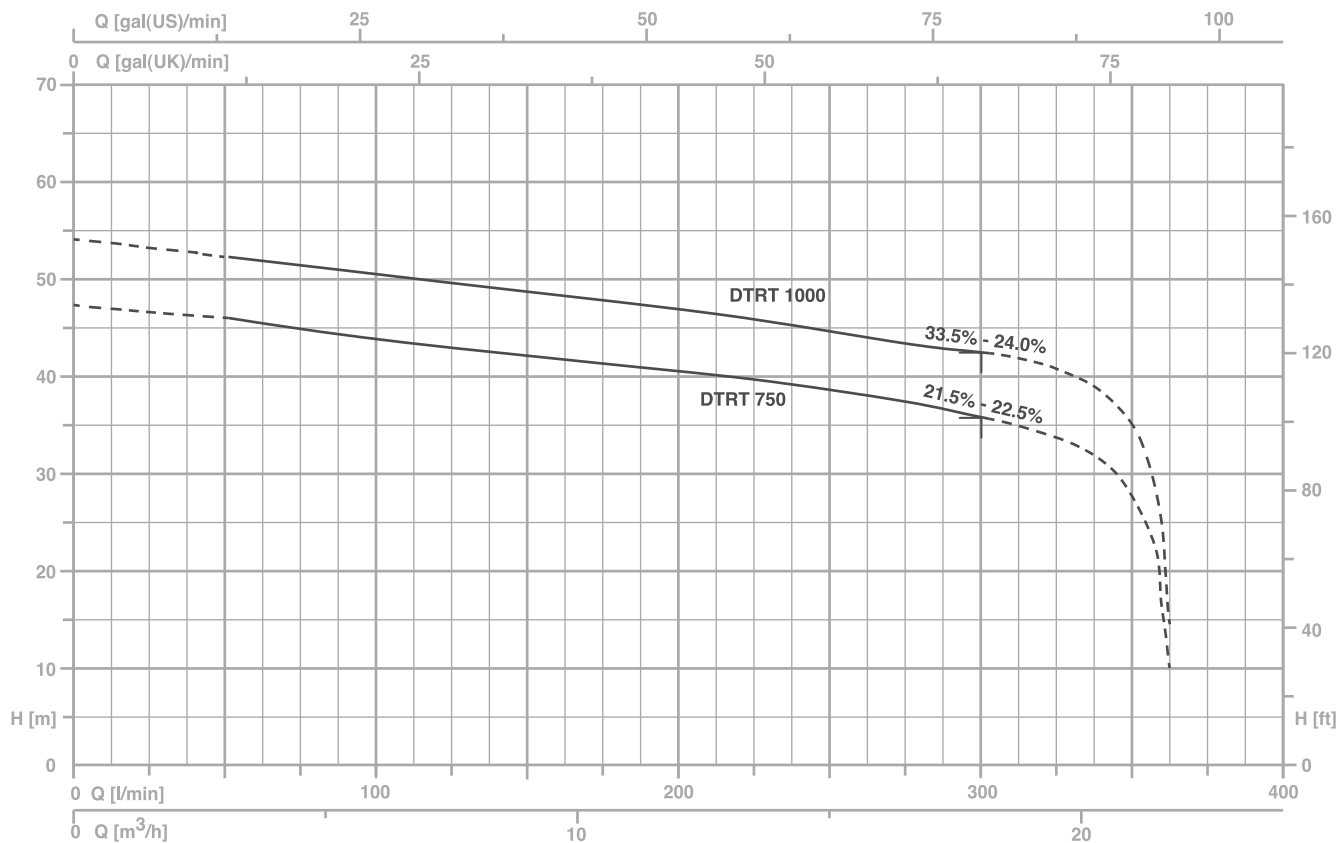
TYPE	AMPERE			
	3x230 V 50 Hz (*)	3x400 V 50 Hz	230/400 V 50 Hz λ / Δ (*)	400/690 V 50 Hz λ / Δ
<b>DTRT 400</b>	13,0	7,5	-	-
<b>DTRT 550</b>	15,9	9,2	-	-

(\*) no standard execution

$\eta_{max}$

max rendimento idraulico e rispettivo rendimento totale  
max hydraulic efficiency and respective total efficiency  
máx rendimiento hidráulico y correspondiente rendimiento total  
max rendement hydraulique et rendement total

TYPE	P2			P1 (kW)			Q (m <sup>3</sup> /h - l/min)						
							0	3	6	9	12	15	18
							0	50	100	150	200	250	300
3~	(HP)	(kW)	3~	H (m)									
<b>DTRT 400</b>	4	3	4,5	33,5	31,8	30,1	28,5	26,4	24,4	21,6			
<b>DTRT 550</b>	5,5	4	5,3	38,6	36,9	35,3	33,9	32,1	30,1	27,6			



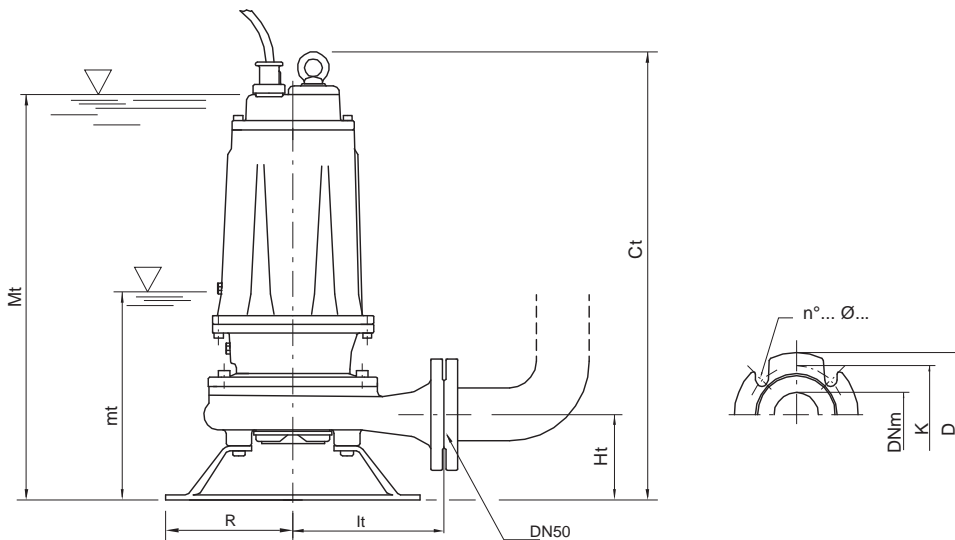
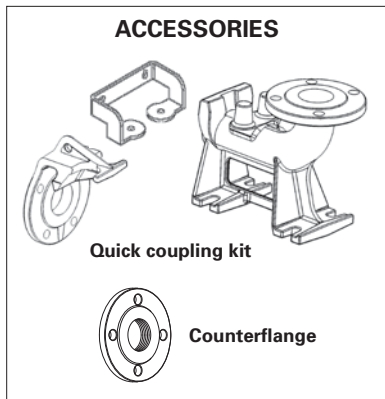
TYPE	AMPERE			
	3x230 V 50 Hz (*)	3x400 V 50 Hz	230/400 V 50 Hz λ / Δ (*)	400/690 V 50 Hz λ / Δ
DTRT 750	-	13,9	24,0	13,9
DTRT 1000	-	15,5	26,8	15,5

(\*) no standard execution

$\eta_{max}$

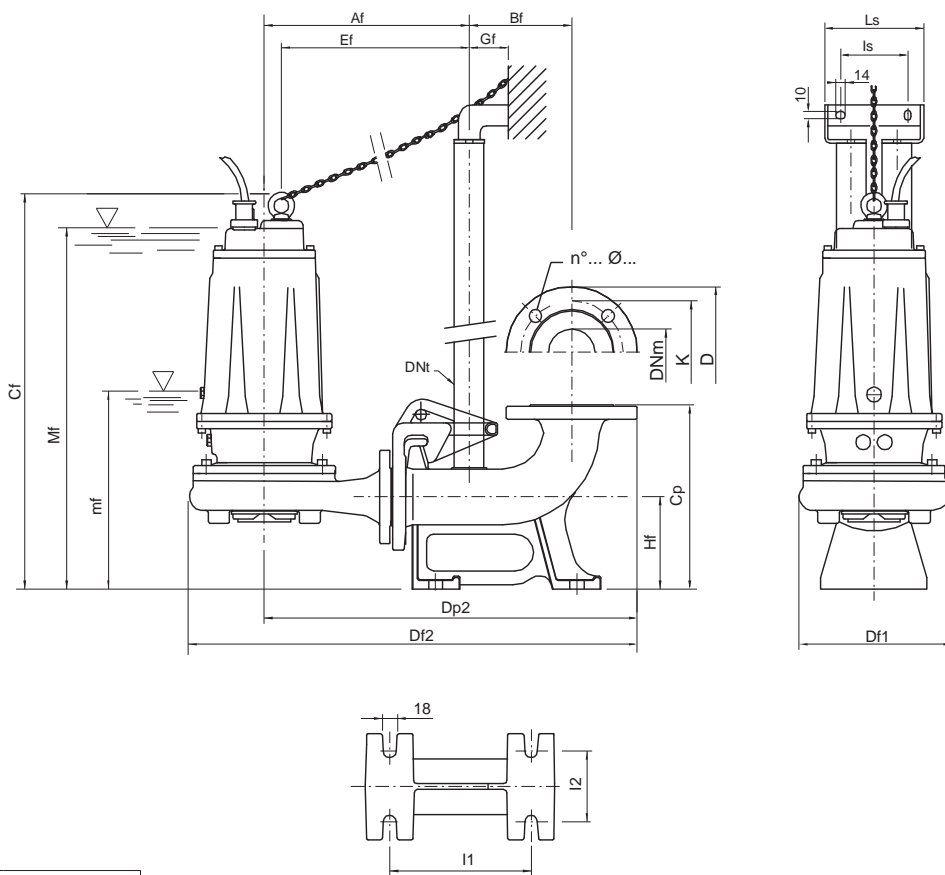
max rendimento idraulico e rispettivo rendimento totale  
 max hydraulic efficiency and respective total efficiency  
 máx rendimiento hidráulico y correspondiente rendimiento total  
 max rendement hydraulique et rendement total

TYPE	P2		P1 (kW)	Q (m³/h - l/min)									
				H (m)									
				0	3	6	9	12	15	18	21	21,6	
3~	(HP)	(kW)	3~	0	50	100	150	200	250	300	350	360	
DTRT 750	7,5	5,5	8,0	47,8	46,2	44,5	42,7	40,8	38,9	36,1	26,7	11,0	
DTRT 1000	10	7,5	9,1	54,6	52,7	51	49,2	47,1	45,1	42,7	34,0	15	



Mt/Mf: livello minimo di funzionamento continuo  
 Mt/Mf: lowest level for continuous duty  
 Mt/Mf: nivel minimo de funcionamiento continuo  
 Mt/Mf: niveau minimum de fonctionnement continuu

mt/mf: livello minimo di funzionamento  
 mt/mf: lowest working level  
 mt/mf: nivel minimo de funcionamiento  
 mt/mf: niveau minimum de fonctionnement



Flange UNI PN 10 (mm)			
DNm	K	D	n°... Ø...
50	125	165	4... 18...
65	145	185	4... 18...

TYPE	DIMENSIONS (mm)								Kg
	Ct	Ht	R	lt	mt	Mt	DNm		
<b>DTRT 400</b>	595	112	160	190	265	550	50	58	
<b>DTRT 550</b>	595	112	160	190	265	550	50	66	
<b>DTRT 750</b>	680	160	180	250	280	630	65	94	
<b>DTRT 1000</b>	680	160	180	250	280	630	65	97	

TYPE	DIMENSIONS (mm)																	
	Af	Bf	Cf	Cp	Df1	Df2	Dp2	DNt	Ef	Gf	Hf	I1	I2	Is	Ls	mf	Mf	DNm
<b>DTRT 400/P</b>	300	145	614	260	237	654	538	1" 1/4	269	55	130	200	100	95	140	290	566	50
<b>DTRT 550/P</b>	300	145	614	260	237	654	538	1" 1/4	269	55	130	200	100	95	140	290	566	50
<b>DTRT 750/P</b>	331	145	656	260	279	710	569	1" 1/4	297	55	130	200	100	95	140	290	600	65
<b>DTRT 1000/P</b>	331	145	656	260	279	710	569	1" 1/4	297	55	130	250	100	95	140	290	600	65