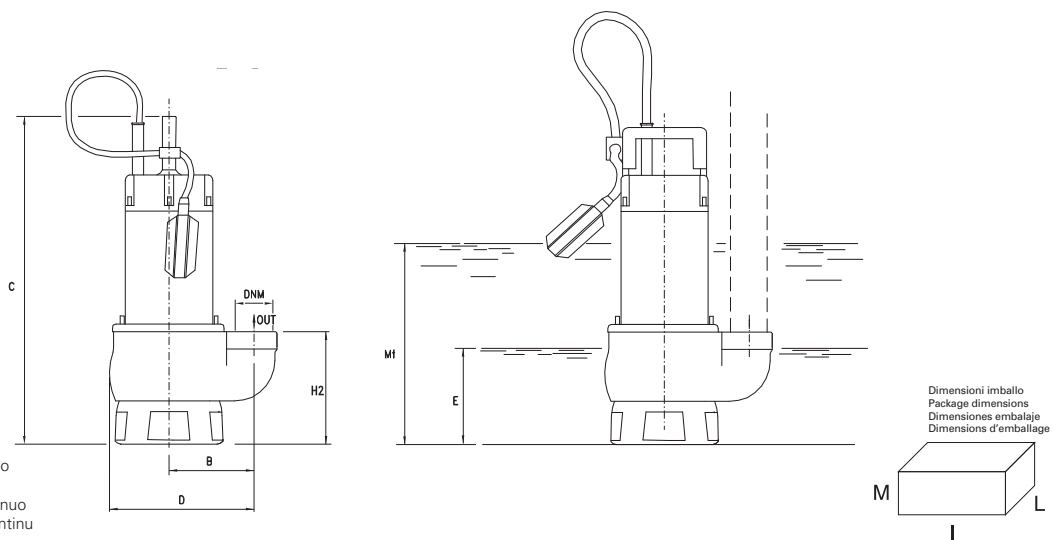


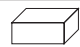
| TYPE | | W | AMPERE | | Q (m³/h - l/min) | | | | | | | | |
|--------------|-----------|------|------------------|------------------|------------------|-----|-----|-----|-----|-----|-----|-----|-----|
| 1~ | 3~ | | 1~ | 3~ | 0 | 3 | 6 | 9 | 12 | 15 | 18 | 21 | 24 |
| | | | 1x230 V 50 Hz | 3x400 V 50 Hz | 0 | 50 | 100 | 150 | 200 | 250 | 300 | 350 | 400 |
| DG 80 (G) | DGT 80 | 1050 | 4,7 | 2,2 | 8,3 | 7,4 | 6,4 | 5,6 | 4,8 | 3,7 | - | - | - |
| DG 80/2 (G) | DGT 80/2 | 1050 | 4,7 | 2,2 | 8,3 | 7,4 | 6,4 | 5,6 | 4,8 | 3,7 | - | - | - |
| DG 100 (G) | DGT 100 | 1350 | 6,2 | 2,8 | 10,4 | 9,4 | 8,7 | 8,1 | 7,4 | 6,6 | 5,7 | - | - |
| DG 100/2 (G) | DGT 100/2 | 1350 | 6,2 | 2,8 | 10,4 | 9,4 | 8,7 | 8,1 | 7,4 | 6,6 | 5,7 | - | - |
| DG 82 (G) | DGT 82 | 1000 | 4,5 | 2,1 | 6,6 | 6 | 5,3 | 4,4 | 3,6 | 2,8 | 2 | 1,3 | - |
| DG 102 (G) | DGT 102 | 1200 | 5,3 | 2,4 | 7,5 | 7,1 | 6,4 | 5,7 | 4,9 | 4 | 3,2 | 2,1 | 1,3 |



E: massimo livello di svuotamento
 E: maximum emptying level
 E: máximo nivel de vaciado
 E: niveau maximum de vidange

Mt: livello minimo di funzionamento continuo
 Mt: lowest level for continuous duty
 Mt: nivel minimo de funcionamiento continuo
 Mt: niveau minimum de fonctionnement continuu

Dimensioni imballo
 Package dimensions
 Dimensiones embalaje
 Dimensions d'emballage

| TYPE | DIMENSIONS (mm) | | | | | | |  | | | Kg |
|--------------|-----------------|-----|-----|-----|-----|-----|---------|---|-----|-----|------|
| | B | C | D | E | H2 | Mt | DNM | I | L | M | |
| DG 80 (G) | 110 | 410 | 230 | 115 | 160 | 270 | 1" 1/2G | 170 | 235 | 450 | 12 |
| DG 80/2 (G) | 110 | 410 | 230 | 115 | 160 | 270 | 2" G | 170 | 235 | 450 | 12 |
| DG 100 (G) | 110 | 410 | 230 | 115 | 160 | 270 | 1" 1/2G | 170 | 235 | 450 | 13.5 |
| DG 100/2 (G) | 110 | 410 | 230 | 115 | 160 | 270 | 2" G | 170 | 235 | 450 | 13.5 |
| DG 82 (G) | 120 | 445 | 250 | 150 | 198 | 300 | 2" G | 170 | 235 | 450 | 13,3 |
| DG 102 (G) | 120 | 445 | 250 | 150 | 198 | 300 | 2" G | 170 | 235 | 450 | 14,8 |