

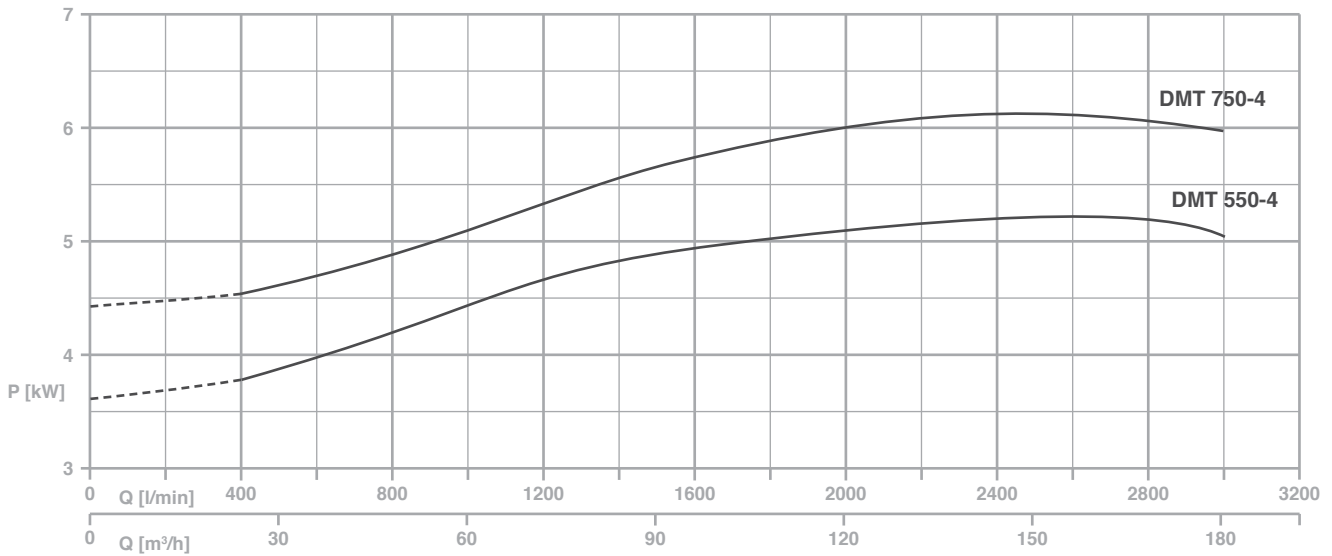
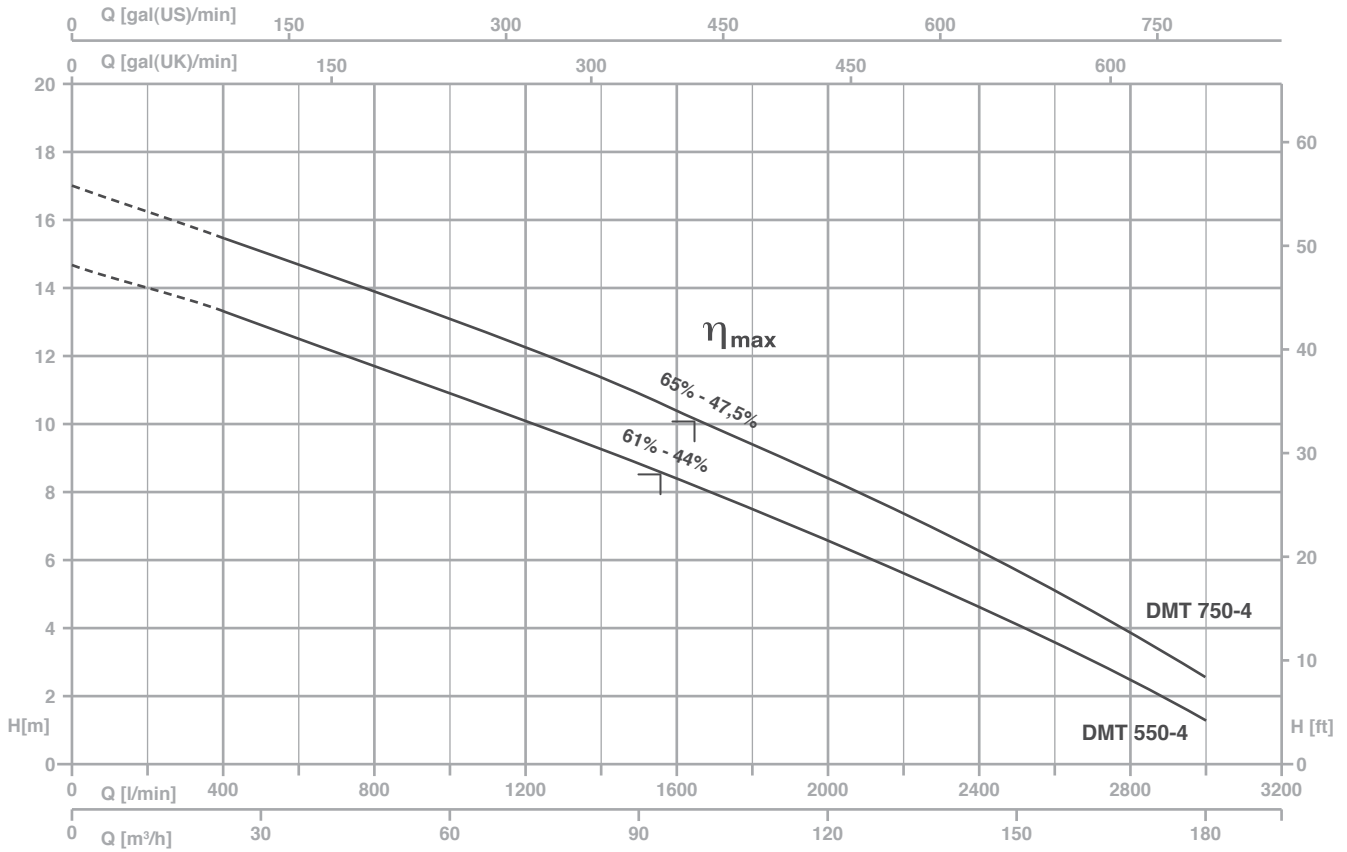
| TYPE | AMPERE | | | |
|-----------|----------------------|------------------|--|--|
| | 3x230 V 50 Hz (*) | 3x400 V 50 Hz | 230/400 V 50 Hz λ / Δ (*) | 400/690 V 50 Hz λ / Δ |
| DMT 250-4 | 7,8 | 4,5 | - | - |
| DMT 300-4 | 9,0 | 5,2 | - | - |
| DMT 400-4 | 11,2 | 6,5 | - | - |

η_{max}

max rendimento idraulico e rispettivo rendimento totale
 max hydraulic efficiency and respective total efficiency
 máx rendimiento hidráulico y correspondiente rendimiento total
 max rendement hydraulique et rendement total

(*) no standard execution

| TYPE | P2 | | P1 (kW) | Q (m³/h - l/min) | | | | | | | | | | | |
|-----------|------|------|------------|------------------|------|------|------|-----|------|------|------|------|------|--|--|
| | | | | H (m) | | | | | | | | | | | |
| | | | | 0 | 12 | 24 | 36 | 48 | 60 | 72 | 84 | 90 | 96 | | |
| 3~ | (HP) | (kW) | 3~ | 0 | 200 | 400 | 600 | 800 | 1000 | 1200 | 1400 | 1500 | 1600 | | |
| DMT 250-4 | 2,5 | 1,8 | 2,4 | 10,8 | 9,6 | 8,5 | 7,4 | 6,3 | 5,1 | 3,6 | 2,1 | - | - | | |
| DMT 300-4 | 3 | 2,2 | 2,9 | 12,6 | 11,4 | 10,3 | 9,1 | 8,0 | 6,9 | 5,7 | 4,3 | 3,6 | - | | |
| DMT 400-4 | 4 | 3 | 3,2 | 14,0 | 12,7 | 11,6 | 10,4 | 9,2 | 8,0 | 6,7 | 5,4 | 4,7 | 4,0 | | |



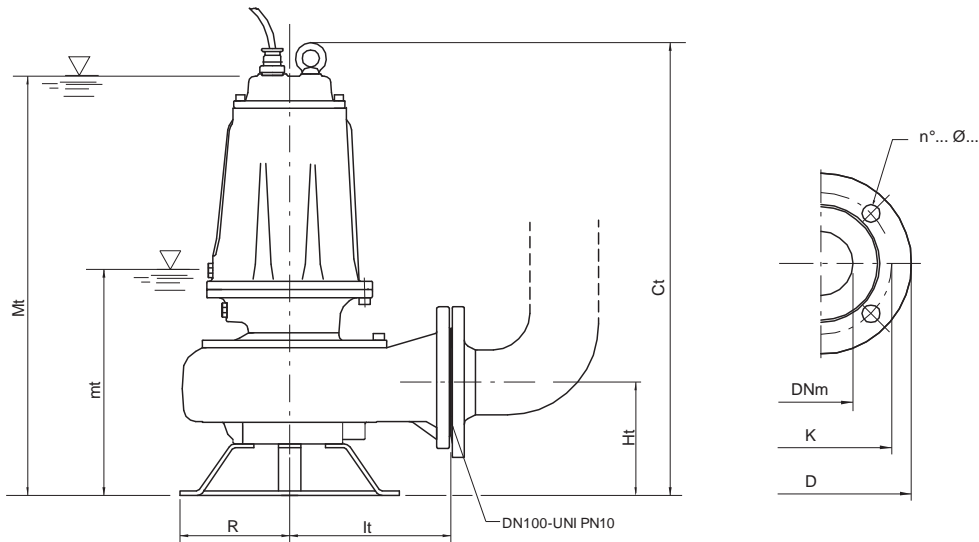
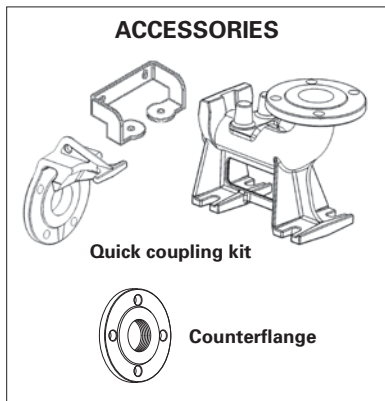
| TYPE | AMPERE | | | |
|-----------|----------------------|------------------|---------------------------------|-----------------------------|
| | 3x230 V 50 Hz (*) | 3x400 V 50 Hz | 230/400 V 50 Hz λ / Δ (*) | 400/690 V 50 Hz λ / Δ |
| DMT 550-4 | - | 9,4 | 16,3 | 9,4 |
| DMT 750-4 | - | 11,8 | 20,4 | 11,8 |

η_{max}

max rendimento idraulico e rispettivo rendimento totale
 max hydraulic efficiency and respective total efficiency
 máx rendimiento hidráulico y correspondiente rendimiento total
 max rendement hydraulique et rendement total

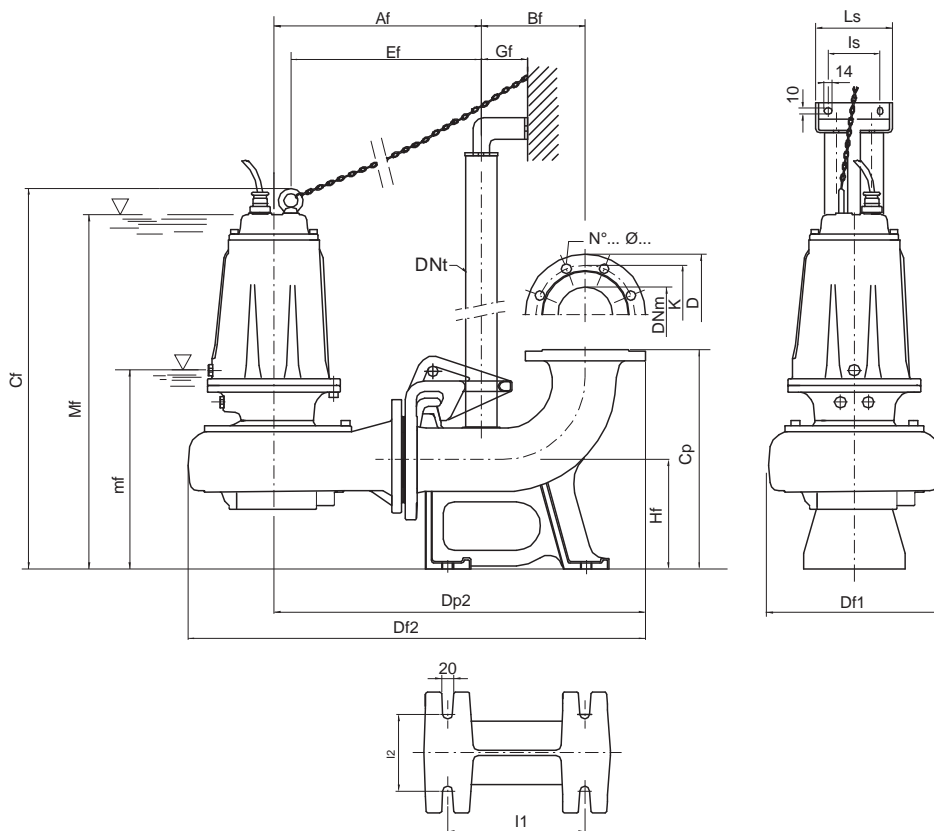
(*) no standard execution

| TYPE | P2 | | P1 (kW) | Q (m³/h - l/min) | | | | | | | | | | | | | | | | |
|-----------|------|------|------------|------------------|------|------|------|------|------|------|------|------|------|------|------|------|------|------|------|--|
| | | | | H (m) | | | | | | | | | | | | | | | | |
| | | | | 0 | 12 | 24 | 36 | 48 | 60 | 72 | 84 | 96 | 108 | 120 | 132 | 144 | 156 | 168 | 180 | |
| 3~ | (HP) | (kW) | 3~ | 0 | 200 | 400 | 600 | 800 | 1000 | 1200 | 1400 | 1600 | 1800 | 2000 | 2200 | 2400 | 2600 | 2800 | 3000 | |
| DMT 550-4 | 5,5 | 4 | 5,2 | 14,7 | 14,0 | 13,2 | 12,5 | 11,7 | 10,9 | 10,1 | 9,2 | 8,3 | 7,5 | 6,5 | 5,6 | 4,6 | 3,6 | 2,4 | 1,3 | |
| DMT 750-4 | 7,5 | 5,5 | 6,1 | 17,0 | 16,2 | 15,4 | 14,7 | 13,8 | 13,0 | 12,2 | 11,4 | 10,4 | 9,4 | 8,4 | 7,3 | 6,2 | 5,1 | 3,8 | 2,6 | |



Mt/Mf: livello minimo di funzionamento continuo
 Mt/Mf: lowest level for continuous duty
 Mt/Mf: nivel mínimo de funcionamiento continuo
 Mt/Mf: niveau minimum de fonctionnement continuu

mt/mf: livello minimo di funzionamento
 mt/mf: lowest working level
 mt/mf: nivel mínimo de funcionamiento
 mt/mf: niveau minimum de fonctionnement



| Flange UNI PN 10 (mm) | | | |
|-----------------------|-----|-----|------------|
| DNm | K | D | n°... Ø... |
| 100 | 180 | 220 | 8... 18... |

| TYPE | DIMENSIONS (mm) | | | | | | | | Kg |
|-----------|-----------------|-----|-----|-----|-----|-----|-----|-------|----|
| | Ct | Ht | R | lt | mt | Mt | DNm | | |
| DMT 250-4 | 660 | 165 | 160 | 235 | 300 | 615 | 100 | 68.5 | |
| DMT 300-4 | 660 | 165 | 160 | 235 | 300 | 615 | 100 | 70.5 | |
| DMT 400-4 | 660 | 165 | 160 | 235 | 300 | 615 | 100 | 72.5 | |
| DMT 550-5 | 715 | 195 | 180 | 276 | 385 | 695 | 100 | 105 | |
| DMT 750-4 | 715 | 195 | 180 | 276 | 385 | 695 | 100 | 108.5 | |

| TYPE | DIMENSIONS (mm) | | | | | | | | | | | | | | | | | |
|-------------|-----------------|-----|-----|-----|-----|-----|-----|-----|-----|----|-----|-----|-----|-----|-----|-----|-----|-----|
| | Af | Bf | Cf | Cp | Df1 | Df2 | Dp2 | DNt | Ef | Gf | Hf | I1 | I2 | Is | Ls | mf | Mf | DNm |
| DMT 250-4/P | 378 | 190 | 695 | 400 | 317 | 835 | 678 | 2" | 347 | 85 | 200 | 250 | 140 | 130 | 180 | 335 | 650 | 100 |
| DMT 300-4/P | 378 | 190 | 695 | 400 | 317 | 835 | 678 | 2" | 347 | 85 | 200 | 250 | 140 | 130 | 180 | 335 | 650 | 100 |
| DMT 400-4/P | 378 | 190 | 695 | 400 | 317 | 835 | 678 | 2" | 347 | 85 | 200 | 250 | 140 | 130 | 180 | 335 | 650 | 100 |
| DMT 550-4/P | 419 | 190 | 755 | 400 | 371 | 900 | 719 | 2" | 384 | 85 | 200 | 250 | 140 | 130 | 180 | 390 | 700 | 100 |
| DMT 750-4/P | 419 | 190 | 755 | 400 | 371 | 900 | 719 | 2" | 384 | 85 | 200 | 250 | 140 | 130 | 180 | 390 | 700 | 100 |