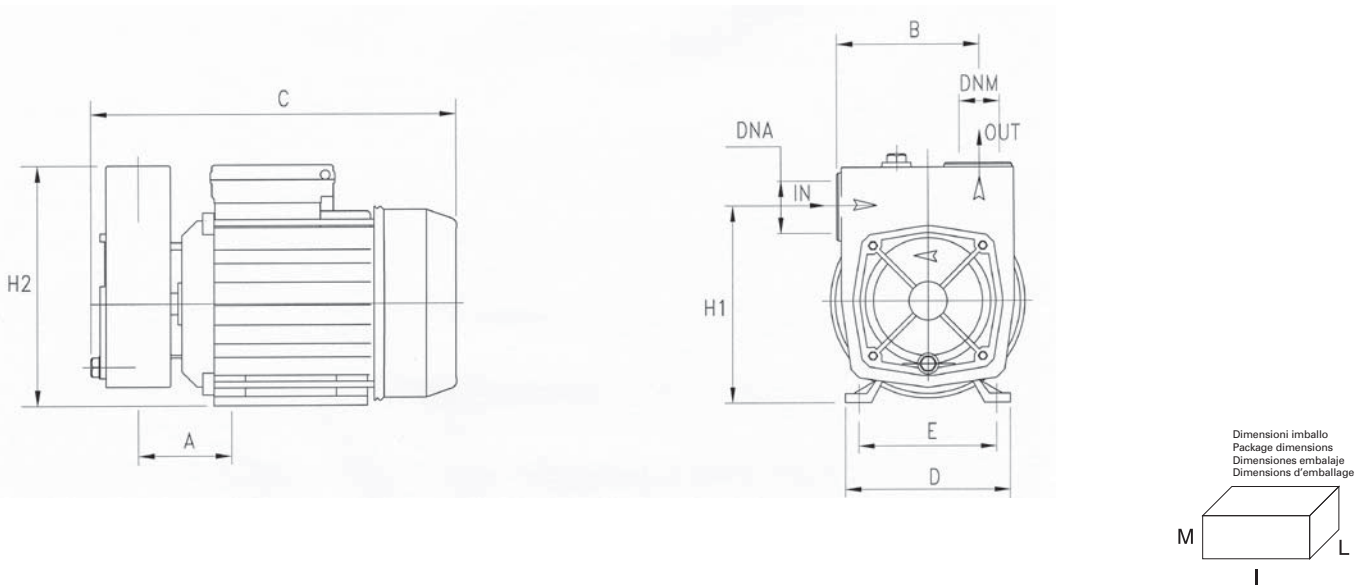


TYPE		P2		P1 (kW)		AMPERE		Q (m³/h - l/min)					
1~	3~	(HP)	(kW)	1~	3~	1~	3~	0,3	0,6	1,2	1,8	2,4	2,7
						1x230 V 50 Hz	3x400 V 50 Hz	5	1,7	46	41	31,5	21,5
MD 75	MDT 75	0,8	0,59	1,03	0,94	5	1,7	53	48	37	25	13,5	9
MD 100	MDT 100	1,0	0,74	1,17	0,98	5,4	2,1	53	48	37	25	13,5	9



TYPE	DIMENSIONS (mm)													Kg
	A	B	C	D	E	H1	H2	DNA	DNM	I	L	M		
MD 75	70	98.5	270	135	112	141	170	1" G	1" G	310	185	195	11.1	
MD 100	70	98.5	270	135	112	141	170	1" G	1" G	310	185	195	11.6	