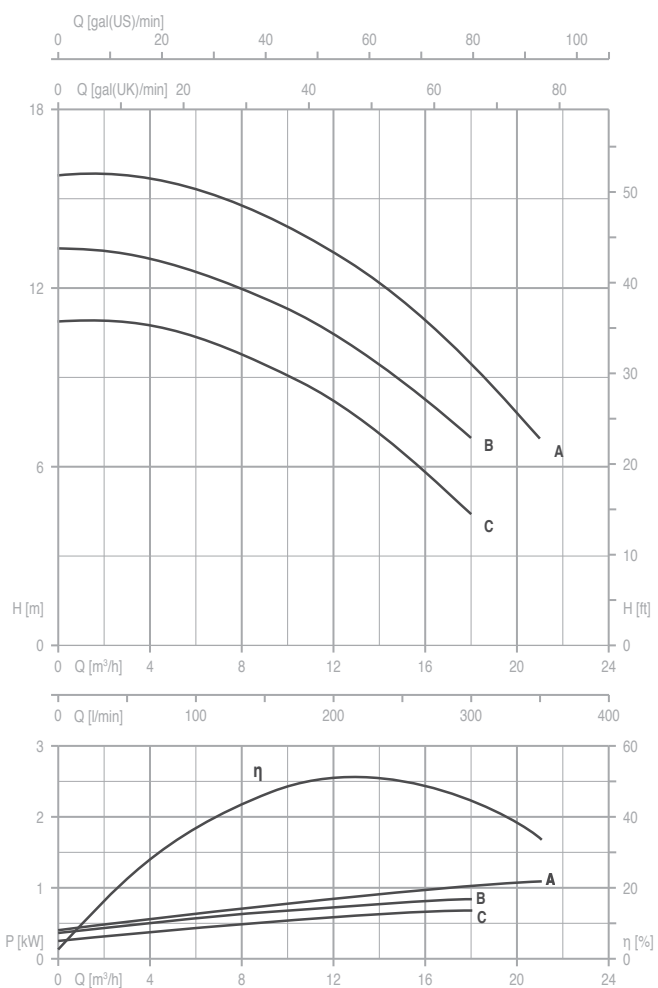
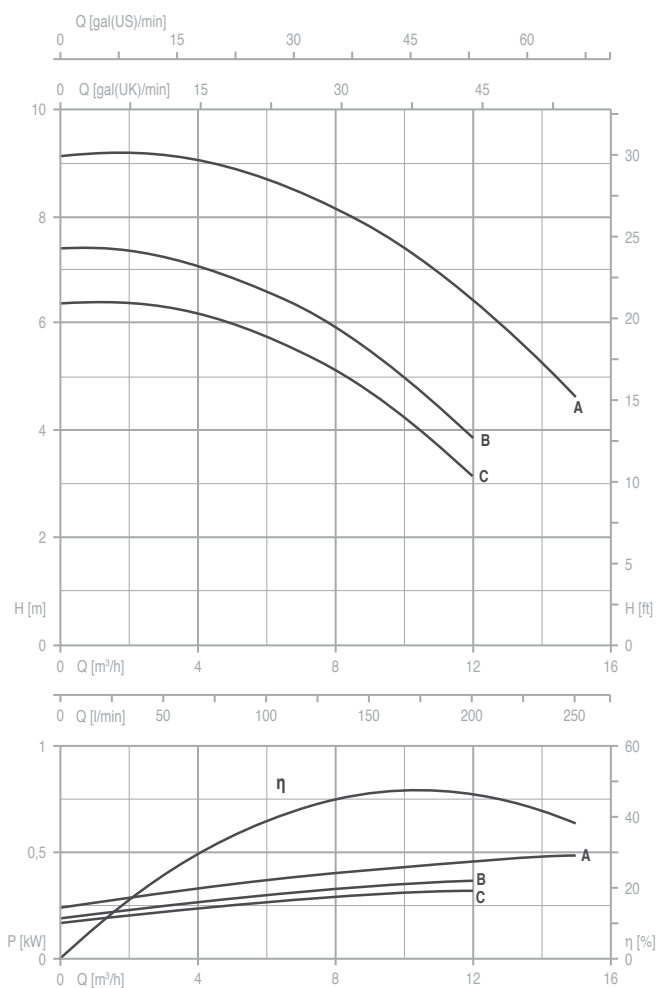


TYPE	Nominal Power (kW)	Motor Size	0	1,5	3	4,5	6	7,5	9	10,5	12	15	18	21	24	27	30	33	36	
			0	25	50	75	100	125	150	175	200	250	300	350	400	450	500	550	600	
32-160C	0,37	71M	6,4 0,17	6,4 0,20	6,3 0,22	6,0 0,24	5,8 0,27	5,3 0,29	4,8 0,31	4,0 0,31	3,1 0,32									
32-160B	0,37	71M	7,4 0,19	7,4 0,22	7,3 0,25	6,9 0,28	6,6 0,30	6,1 0,32	5,5 0,34	4,8 0,35	3,8 0,37									
32-160A	0,55	80M	9,2 0,24	9,2 0,28	9,1 0,31	8,9 0,33	8,6 0,37	8,3 0,39	7,8 0,42	7,3 0,44	6,6 0,46	4,5 0,48								
32-200C	0,75	80M	11,0 0,26		10,8 0,39	10,6 0,43	10,2 0,47	9,9 0,51	9,4 0,54	8,9 0,57	8,4 0,59	6,7 0,66	4,2 0,71							
32-200B	1,1	90S	13,4 0,40		13,1 0,49	12,9 0,53	12,6 0,59	12,1 0,63	11,6 0,69	11 0,73	10,5 0,77	9,1 0,82	6,8 0,85							
32-200A	1,1	90S	15,9 0,44		15,7 0,53	15,5 0,57	15,3 0,66	15,0 0,71	14,5 0,77	13,8 0,82	13,2 0,88	11,7 0,98	9,5 1,04	6,8 1,10						
32-250C	1,5	90L	17,5 0,55		17,2 0,75	16,9 0,79	16,6 0,85	16,2 0,90	15,7 0,95	15,1 1,00	14,4 1,04	12,5 1,09	10,0 1,18	6,5 1,21						
32-250B	1,5	90L	20,3 0,75		20,0 0,87	19,7 0,93	19,4 1,00	19,0 1,06	18,4 1,14	17,8 1,19	17,0 1,24	15,3 1,33	12,6 1,39	8,3 1,42						
32-250A	2,2	100L	22,6 0,80		22,2 0,95	21,9 1,03	21,6 1,10	21,3 1,18	20,7 1,24	20,0 1,30	18,9 1,36	17,2 1,46	14,8 1,52	9,1 1,55						
40-125C	0,37	71M	4,6 0,17			4,8 0,20	4,7 0,21	4,6 0,23	4,5 0,25	4,4 0,26	4,2 0,28	3,8 0,29	3,2 0,31	2,4 0,32						
40-125B	0,37	71M	5,5 0,19			5,6 0,23	5,6 0,25	5,5 0,27	5,4 0,29	5,3 0,30	5,1 0,32	4,7 0,35	4,1 0,36	3,4 0,37						
40-125A	0,55	80M	6,4 0,24			6,5 0,29	6,5 0,31	6,4 0,33	6,3 0,35	6,2 0,37	6,0 0,39	5,6 0,42	5,1 0,44	3,6 0,46	4,4 0,48					
40-160B	0,55	80M	7,7 0,22			7,8 0,31	7,9 0,36	7,7 0,39	7,5 0,42	7,3 0,44	7,1 0,46	6,4 0,48	5,2 0,50	4,0 0,51	2,7 0,52					
40-160A	0,75	80M	8,9 0,23			9,0 0,35	9,1 0,39	9,0 0,42	8,8 0,46	8,6 0,48	8,4 0,50	7,6 0,54	6,7 0,58	5,7 0,60	4,3 0,61					
40-200B	1,1	90S	11,7 0,38				11,8 0,54	11,7 0,58	11,5 0,62	11,2 0,67	10,9 0,71	10 0,78	8,9 0,81	7,3 0,85	5,4 0,87					
40-200A	1,1 1,5	90S 90L	14,5 0,40				14,6 0,68	14,5 0,77	14,3 0,79	14,1 0,84	13,9 0,88	13,0 0,97	12,0 1,05	10,7 1,13	9,2 1,19					
40-250C	1,1 1,5	90S 90L	15,8 0,35					15,1 0,82	14,9 0,89	14,5 0,95	14,1 1,00	12,9 1,08	11,2 1,18	9,1 1,26	6,8 1,31					
40-250B	2,2	100L	19,1 0,48					18,4 1,00	18,1 1,19	17,7 1,24	17,3 1,31	16,3 1,49	14,7 1,61	12,7 1,69	10,7 1,76	6,7 1,83				
40-250A	3	100L	22,7 0,80					21,9 1,36	21,7 1,45	21,4 1,54	21,0 1,62	20,0 1,79	18,5 1,93	16,8 2,07	14,4 2,14	11,3 2,21	7,1 2,29			
50-125B	0,55	80M	5,5 0,16						5,7 0,24	5,7 0,26	5,6 0,29	5,5 0,34	5,3 0,39	5,1 0,42	4,9 0,46	4,6 0,46	4,3 0,48	3,8 0,49	3,3 0,49	
50-125A	0,75	80M	6,4 0,24						6,6 0,39	6,6 0,41	6,5 0,43	6,5 0,46	6,3 0,49	6,0 0,53	5,7 0,57	5,4 0,61	5,0 0,64	4,6 0,66	4,6 0,66	
50-160B	0,75	80M	7,9 0,23						8 0,43	7,9 0,45	7,8 0,47	7,7 0,51	7,3 0,56	6,9 0,60	6,4 0,63	5,9 0,65	5,3 0,66	4,7 0,67	4 0,68	
50-160A	1,1	90S	9,4 0,34						9,4 0,55	9,4 0,57	9,3 0,59	9,2 0,65	9 0,72	8,7 0,77	8,3 0,80	7,8 0,82	7,2 0,84	6,7 0,86	6 0,87	
50-200C	1,1	90S	12 0,39						12 0,63	11,8 0,68	11,7 0,72	11,2 0,79	10,7 0,83	10 0,86	9,3 0,89	8,2 0,91	7,2 0,93	6 0,94	4,6 0,94	
50-200B	1,5	90L	13,1 0,48							13,1 0,77	13,1 0,83	12,7 0,92	12,2 1,02	11,6 1,09	10,9 1,14	10,0 1,18	9,2 1,22	8,2 1,24	7,0 1,27	
50-200A	1,5	90L	14,8 0,54							14,7 0,87	14,5 0,92	14,4 1,03	13,9 1,14	13,4 1,22	11,9 1,28	11,0 1,32	10,0 1,36	8,9 1,40	8,9 1,43	
50-250C	2,2 3	100L 100L	18,5 0,61								18,3 1,30	18,0 1,38	17,5 1,53	17,0 1,66	16,5 1,79	15,6 1,88	14,8 1,98	14,0 2,06	13,1 2,14	
50-250B	3	100L	19,9 0,79									19,6 1,58	19,1 1,72	18,8 1,85	18,2 1,97	17,5 2,07	16,7 2,19	15,7 2,28	14,6 2,37	
50-250A	4	112M	23,0 0,90										22,7 1,84	22,2 2,07	21,8 2,21	21,1 2,42	20,4 2,60	19,5 2,78	18,7 3,12	
65-125B	0,75	80M	5,1 0,33										5,3 0,51	5,3 0,53	5,2 0,56	5,2 0,59	5,1 0,60	5,0 0,63	4,8 0,66	
65-125A	1,1	90S	6,2 0,41										6,3 0,64	6,2 0,67	6,2 0,70	6,1 0,74	6,0 0,77	5,9 0,80		
65-160C	1,5	90L	7,8 0,48											8,1 0,87	8,0 0,92	7,9 0,97	7,7 1,01	7,6 1,05		
65-160B	1,5	90L	8,7 0,50											8,9 0,90	8,8 0,95	8,6 0,99	8,5 1,06	8,3 1,11		
65-160A	2,2	100L	9,8 0,66											9,9 1,06	9,9 1,14	9,8 1,20	9,6 1,25	9,5 1,30		
65-200C	2,2	100L	11,2 0,50												11,9 1,29	11,8 1,38	11,7 1,48	11,6 1,57		
65-200B	3	100L	12,3 0,69													13,1 1,45	13,0 1,51	12,8 1,61	12,7 1,70	
65-200A	3	100L	14,0 1,12													14,8 1,74	14,7 1,82	14,6 1,92	14,5 2,02	
65-250B	4 5,5	112M 132S	20,6 1,42													21,0 2,87	20,8 2,98	20,4 3,18	20,1 3,38	
65-250A	5,5	132S	22,8 1,58														22,9 3,41	22,5 3,56	22,1 3,70	
65-315D	7,5	132M	23,7 2,01												23,8 3,60	23,7 3,73	23,6 3,86	23,5 4,02	23,3 4,17	
65-315C	11	160M	28 2,45													28,2 4,46	28,1 4,62	28 4,8	27,9 4,90	
65-315B	11	160M	31,3 3,00													31,3 5,2	31,3 5,40	31,2 5,6	31,2 5,88	
65-315A	15	160L	37,4 4,62														37,2 6,92	37,1 7,20	37 7,47	
80-160E	1,1	90S	5,5 0,35											5,7 0,71	5,7 0,74	5,7 0,74	5,6 0,78	5,4 0,81		
80-160D	1,5	90L	6,3 0,61												6,8 0,89	6,7 0,91	6,6 0,95	6,5 0,98		
80-160C	1,5	90L	7 0,67													7,4 1,04	7,3 1,08	7,3 1,12		
80-160B	2,2	100L	8,5 0,62														8,9 1,29	8,9 1,35		
80-160A	3	100L	9,3 1,09															9,8 1,60		
80-200B	4 5,5	112M 132S	12,8 1,37																	
80-200A	5,5	132S	15,3 1,59																	

32-160

32-200

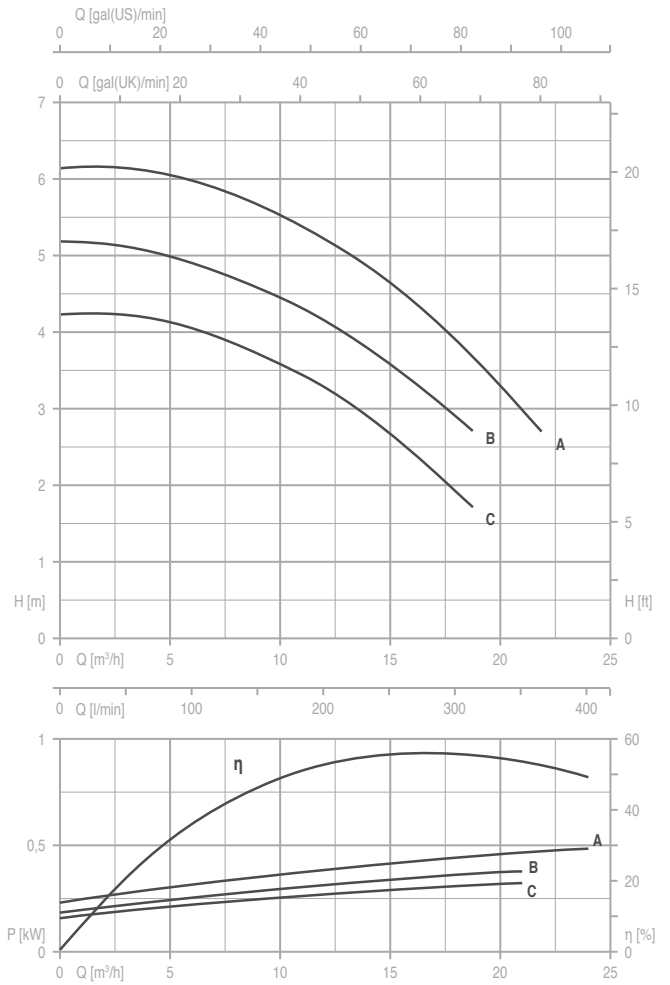
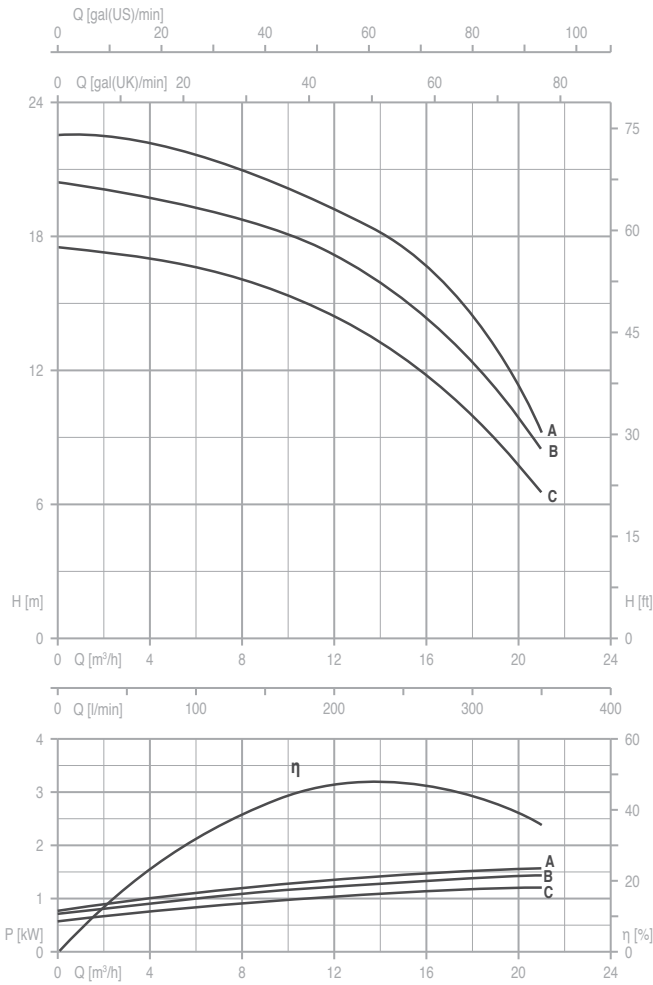


TYPE	Nominal Power (kW)	Motor Size	Q (m³/h - l/min)										
			0	1,5	3	4,5	6	7,5	9	10,5	12	15	
			0	25	50	75	100	125	150	175	200	250	
H (m) / pump input power (kW)													
32-160C	0,37	71M	6,4 0,17	6,4 0,20	6,3 0,22	6,0 0,24	5,8 0,27	5,3 0,29	4,8 0,31	4,0 0,31	3,1 0,32		
32-160B	0,37	71M	7,4 0,19	7,4 0,22	7,3 0,25	6,9 0,28	6,6 0,30	6,1 0,32	5,5 0,34	4,8 0,35	3,8 0,37		
32-160A	0,55	80M	9,2 0,24	9,2 0,28	9,1 0,31	8,9 0,33	8,6 0,37	8,3 0,39	7,8 0,42	7,3 0,44	6,6 0,46	4,5 0,48	

TYPE	Nominal Power (kW)	Motor Size	Q (m³/h - l/min)										
			0	3	4,5	6	7,5	9	10,5	12	15	18	21
			0	50	75	100	125	150	175	200	250	300	350
H (m) / pump input power (kW)													
32-200C	0,75	80M	11,0 0,26	10,8 0,39	10,6 0,43	10,2 0,47	9,9 0,51	9,4 0,54	8,9 0,57	8,4 0,59	6,7 0,66	4,2 0,71	
32-200B	1,1	90S	13,4 0,40	13,1 0,49	12,9 0,53	12,6 0,59	12,1 0,63	11,6 0,69	11 0,73	10,5 0,77	9,1 0,82	6,8 0,85	
32-200A	1,1	90S	15,9 0,44	15,7 0,53	15,5 0,57	15,3 0,66	15,0 0,71	14,5 0,77	13,8 0,82	13,2 0,88	11,7 0,98	9,5 1,04	6,8 1,10

32-250

40-125

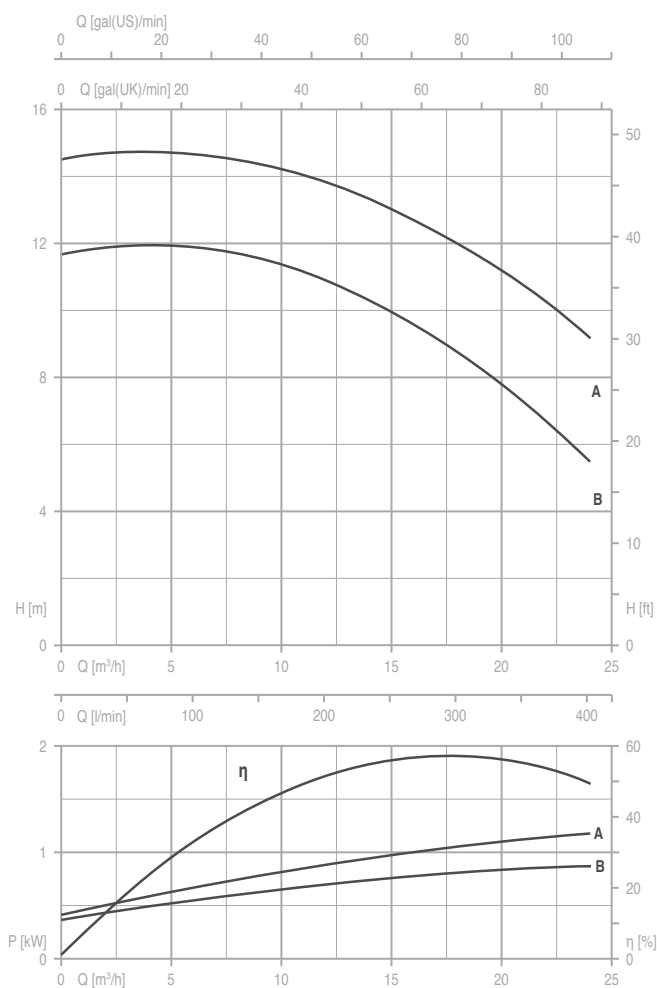
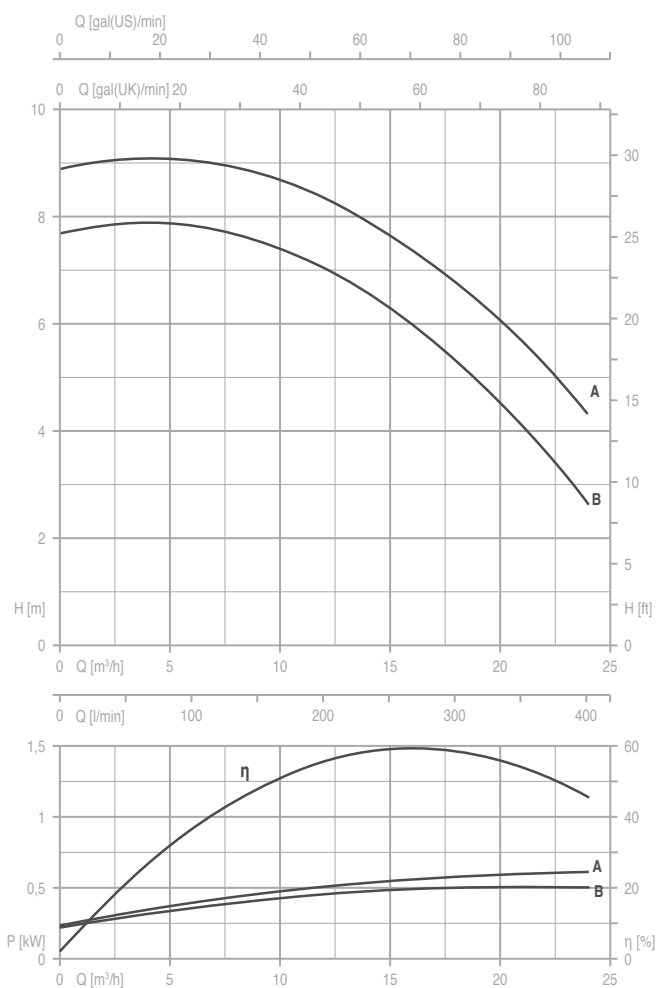


TYPE	Nominal Power (kW)	Motor Size	Q (m³/h - l/min)											
			0	3	4,5	6	7,5	9	10,5	12	15	18	21	
			0	50	75	100	125	150	175	200	250	300	350	
H (m) / pump input power (kW)														
32-250C	1,5	90L	17,5 0,55	17,2 0,75	16,9 0,79	16,6 0,85	16,2 0,90	15,7 0,95	15,1 1,00	14,4 1,04	12,5 1,09	10,0 1,18	6,5 1,21	
32-250B	1,5	90L	20,3 0,75	20,0 0,87	19,7 0,93	19,4 1,00	19,0 1,06	18,4 1,14	17,8 1,19	17,0 1,24	15,3 1,33	12,6 1,39	8,3 1,42	
32-250A	2,2	100L	22,6 0,80	22,2 0,95	21,9 1,03	21,6 1,10	21,3 1,18	20,7 1,24	20,0 1,30	18,9 1,36	17,2 1,46	14,8 1,52	9,1 1,55	

TYPE	Nominal Power (kW)	Motor Size	Q (m³/h - l/min)											
			0	4,5	6	7,5	9	10,5	12	15	18	21	24	
			0	75	100	125	150	175	200	250	300	350	400	
H (m) / pump input power (kW)														
40-125C	0,37	71M	4,6 0,17	4,8 0,20	4,7 0,21	4,6 0,23	4,5 0,25	4,4 0,26	4,2 0,28	3,8 0,29	3,2 0,31	2,4 0,32		
40-125B	0,37	71M	5,5 0,19	5,6 0,23	5,6 0,25	5,5 0,27	5,4 0,29	5,3 0,30	5,1 0,32	4,7 0,35	4,1 0,36	3,4 0,37		
40-125A	0,55	80M	6,4 0,24	6,5 0,29	6,5 0,31	6,4 0,33	6,3 0,35	6,2 0,37	6,0 0,39	5,6 0,42	5,1 0,44	4,4 0,46	3,6 0,48	

40-160

40-200

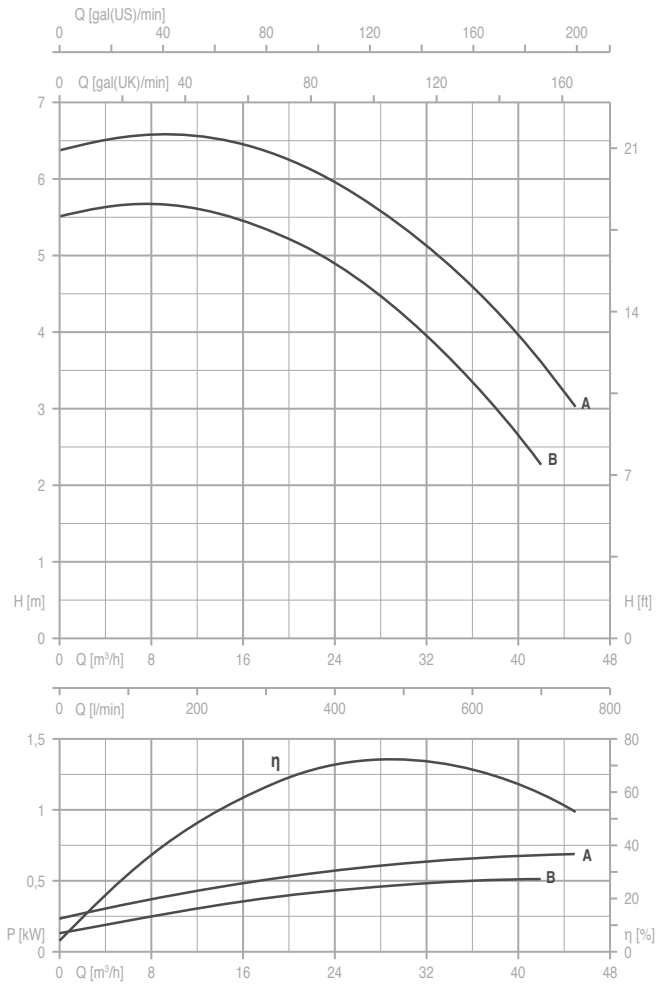
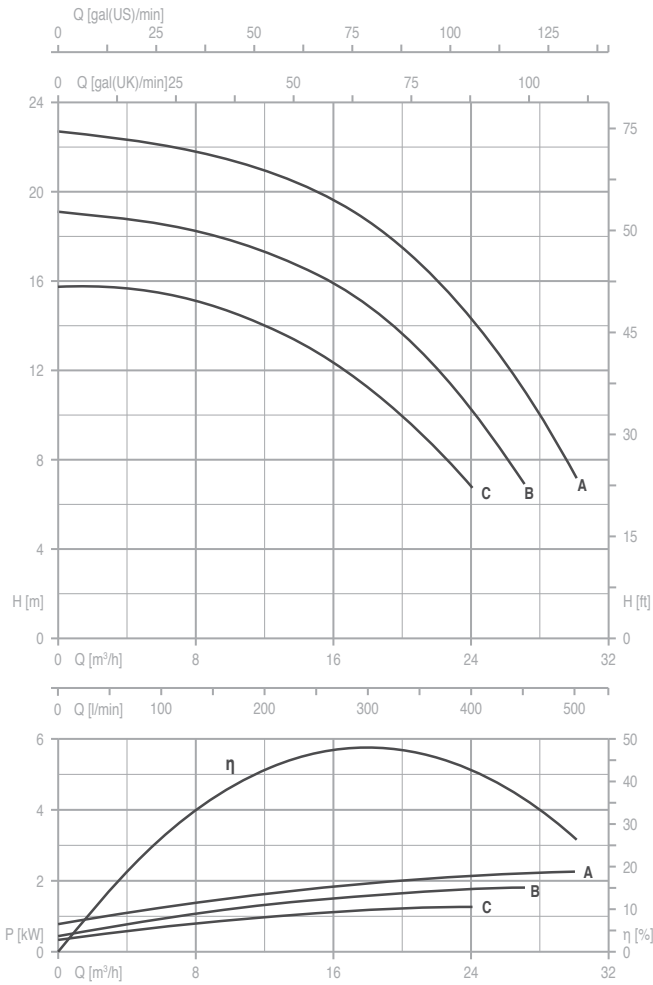


TYPE	Nominal Power (kW)	Motor Size	Q (m³/h - l/min)											
			0	4,5	6	7,5	9	10,5	12	15	18	21	24	
			0	75	100	125	150	175	200	250	300	350	400	
			H (m) / pump input power (kW)											
40-160B	0,55	80M	7,7	7,8	7,9	7,7	7,5	7,3	7,1	6,4	5,2	4,0	2,7	
40-160A	0,75	80M	8,9	9,0	9,1	9,0	8,8	8,6	8,4	7,6	6,7	5,7	4,3	
			0,22	0,31	0,36	0,39	0,42	0,44	0,46	0,48	0,50	0,51	0,52	
			0,23	0,35	0,39	0,42	0,46	0,48	0,50	0,54	0,58	0,60	0,61	

TYPE	Nominal Power (kW)	Motor Size	Q (m³/h - l/min)									
			0	6	7,5	9	10,5	12	15	18	21	24
			0	100	125	150	175	200	250	300	350	400
			H (m) / pump input power (kW)									
40-200B	1,1	90S	11,7	11,8	11,7	11,5	11,2	10,9	10	8,9	7,3	5,4
40-200A	1,1	90S	14,5	14,6	14,5	14,3	14,1	13,9	13,0	12,0	10,7	9,2
	1,5	90L	0,38	0,54	0,58	0,62	0,67	0,71	0,78	0,81	0,85	0,87
			0,40	0,68	0,77	0,79	0,84	0,88	0,97	1,05	1,13	1,19

40-250

50-125

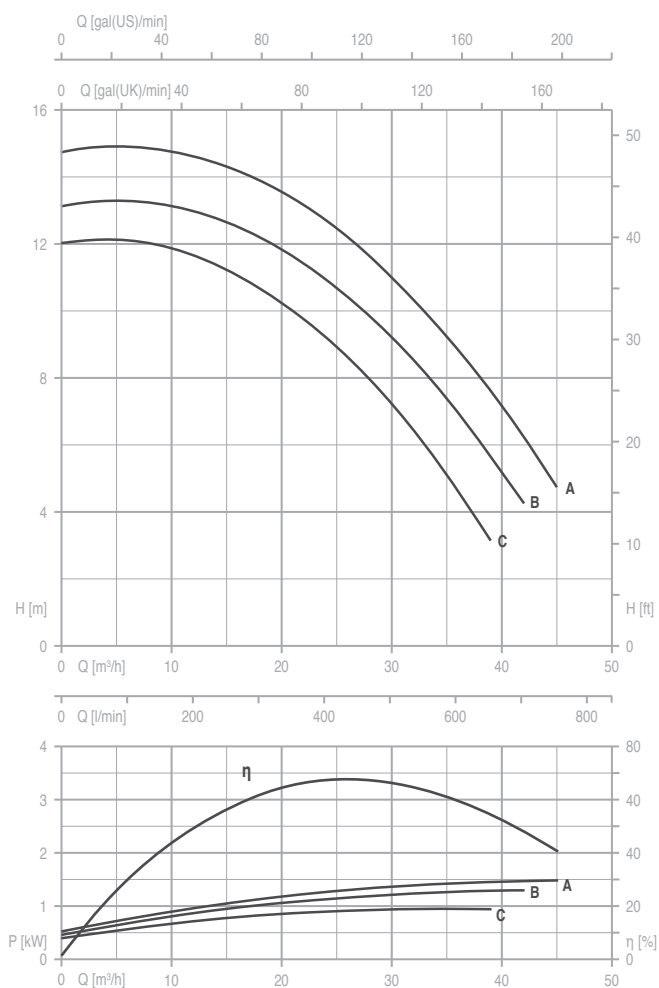
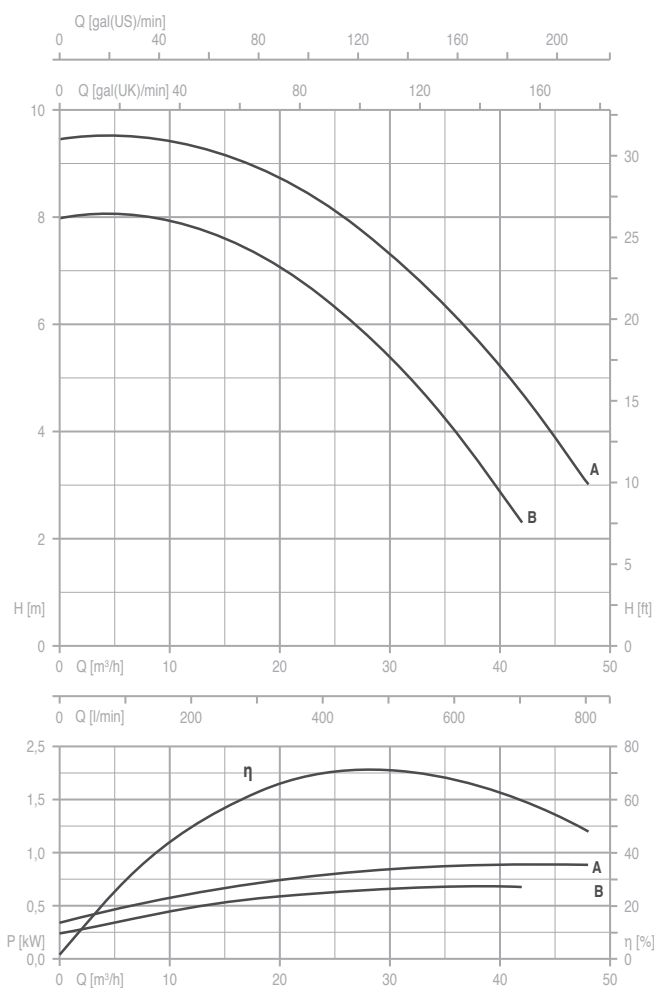


TYPE	Nominal Power (kW)	Motor Size	Q (m³/h - l/min)												
			0	7,5	9	10,5	12	15	18	21	24	27	30		
			0	125	150	175	200	250	300	350	400	450	500		
			H (m) / pump input power (kW)												
40-250C	1,1	90S	15,8	15,1	14,9	14,5	14,1	12,9	11,2	9,1	6,8				
	1,5	90L		0,35	0,82	0,89	0,95	1,00	1,08	1,18	1,26	1,31			
40-250B	2,2	100L	19,1	18,4	18,1	17,7	17,3	16,3	14,7	12,7	10,7	6,7			
				0,48	1,00	1,19	1,24	1,31	1,49	1,61	1,69	1,76	1,83		
40-250A	3	100L	22,7	21,9	21,7	21,4	21,0	20,0	18,5	16,8	14,4	11,3	7,1		
				0,80	1,36	1,45	1,54	1,62	1,79	1,93	2,07	2,14	2,21	2,29	

TYPE	Nominal Power (kW)	Motor Size	Q (m³/h - l/min)														
			0	9	10,5	12	15	18	21	24	27	30	33	36	39	42	45
			0	150	175	200	250	300	350	400	450	500	550	600	650	700	750
			H (m) / pump input power (kW)														
50-125B	0,55	80M	5,5	5,7	5,7	5,6	5,5	5,3	5,1	4,9	4,6	4,3	3,8	3,3	2,8	2,3	
				0,16	0,24	0,26	0,29	0,34	0,39	0,42	0,46	0,46	0,48	0,49	0,49	0,50	0,51
50-125A	0,75	80M	6,4	6,6	6,6	6,5	6,5	6,3	6,2	6,0	5,7	5,4	5,0	4,6	4,1	3,6	3,0
				0,24	0,39	0,41	0,43	0,46	0,49	0,53	0,57	0,61	0,64	0,66	0,66	0,67	0,67

50-160

50-200

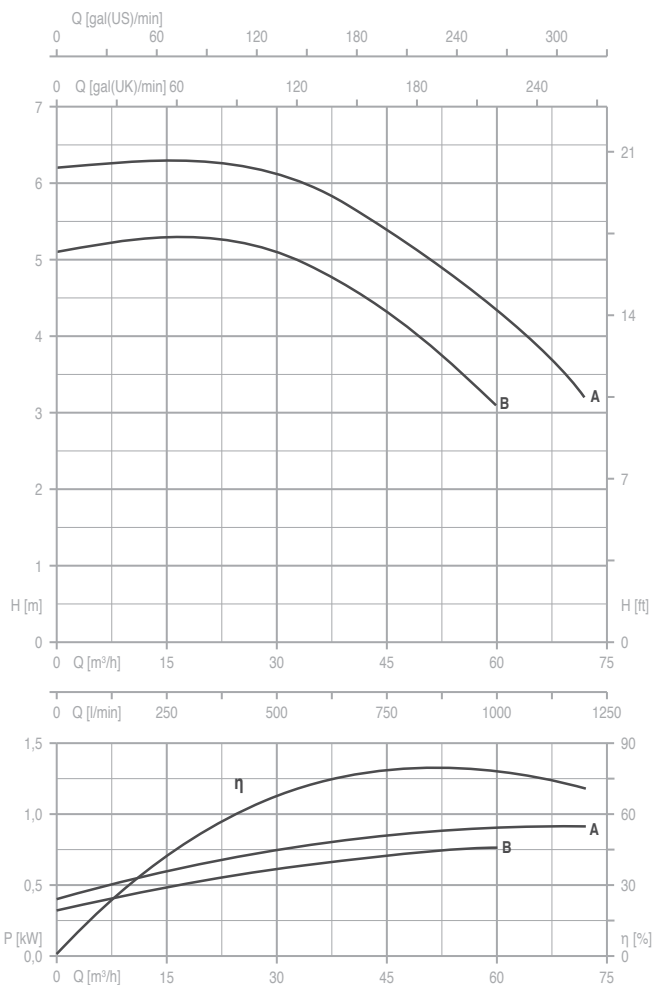
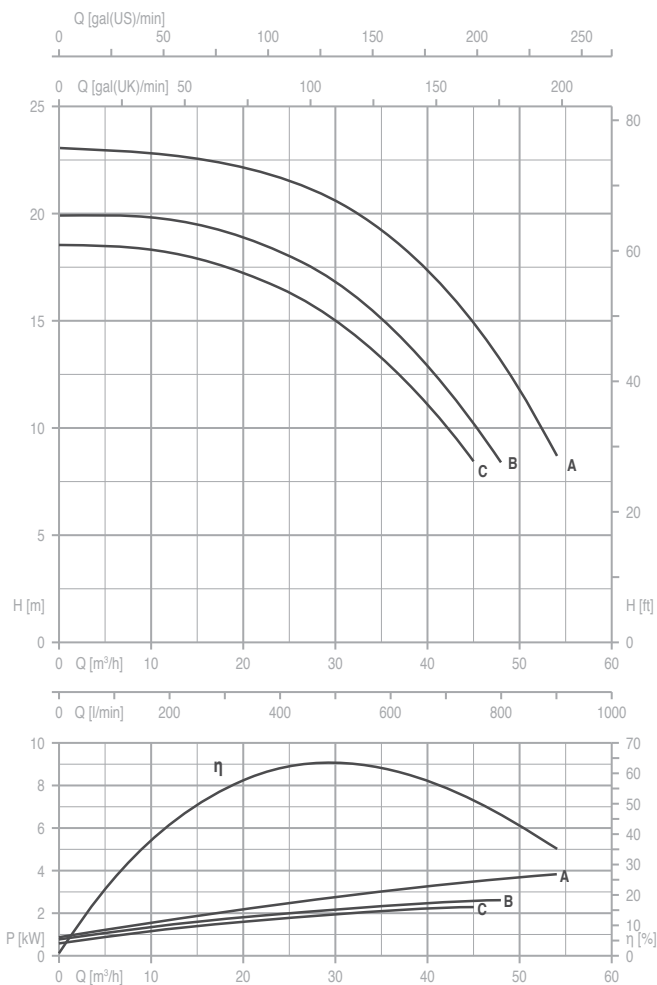


TYPE	Nominal Power (kW)	Motor Size	Q (m³/h - l/min)															
			0	9	10,5	12	15	18	21	24	27	30	33	36	39	42	45	48
			0	150	175	200	250	300	350	400	450	500	550	600	650	700	750	800
			H (m) / pump input power (kW)															
50-160B	0,75	80M	7,9 0,23	8 0,43	7,9 0,45	7,8 0,47	7,7 0,51	7,3 0,56	6,9 0,60	6,4 0,63	5,9 0,65	5,3 0,66	4,7 0,67	4 0,68	3,2 0,68	2,3 0,67		
50-160A	1,1	90S	9,4 0,34	9,4 0,55	9,4 0,57	9,3 0,59	9,2 0,65	9 0,72	8,7 0,77	8,3 0,80	7,8 0,82	7,2 0,84	6,7 0,86	6 0,87	5,4 0,88	4,7 0,88	3,9 0,89	3,1 0,88

TYPE	Nominal Power (kW)	Motor Size	Q (m³/h - l/min)															
			0	9	10,5	12	15	18	21	24	27	30	33	36	39	42	45	
			0	150	175	200	250	300	350	400	450	500	550	600	650	700	750	
			H (m) / pump input power (kW)															
50-200C	1,1	90S	12 0,39	12 0,63	11,8 0,68	11,7 0,72	11,2 0,79	10,7 0,83	10 0,86	9,3 0,89	8,2 0,91	7,2 0,93	6 0,94	4,6 0,94	3,2 0,95			
50-200B	1,5	90L	13,1 0,48		13,1 0,77	13,1 0,83	12,7 0,92	12,2 1,02	11,6 1,09	10,9 1,14	10,0 1,18	9,2 1,22	8,2 1,24	7,0 1,27	5,7 1,27	4,2 1,27		
50-200A	1,5	90L	14,8 0,54		14,7 0,87	14,5 0,92	14,4 1,03	13,9 1,14	13,4 1,22	12,7 1,28	11,9 1,32	11,0 1,36	10,0 1,40	8,9 1,43	7,6 1,45	6,3 1,47	4,6 1,48	

50-250

65-125

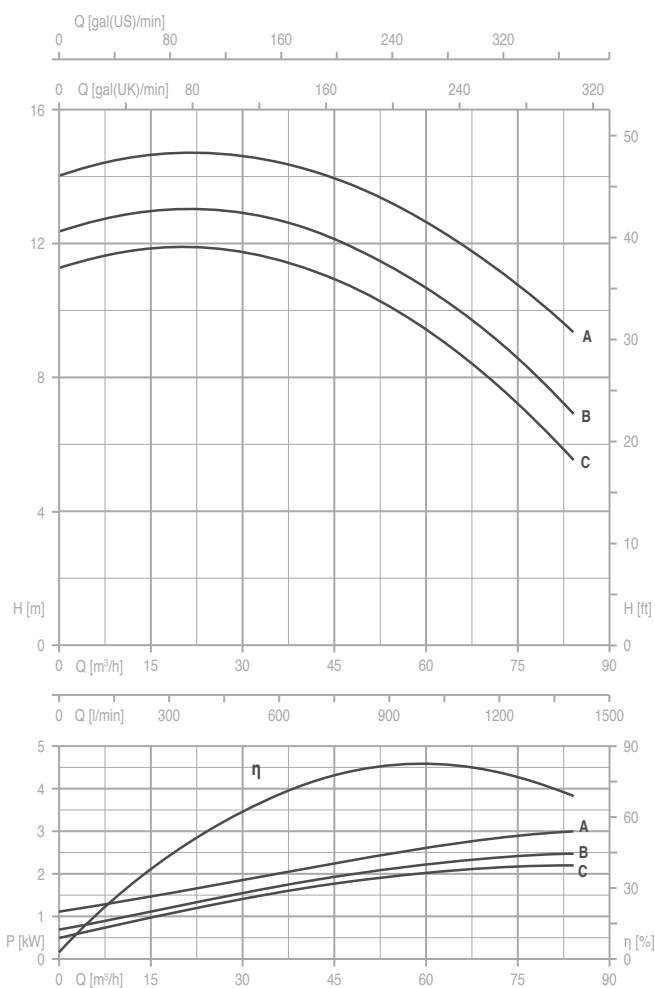
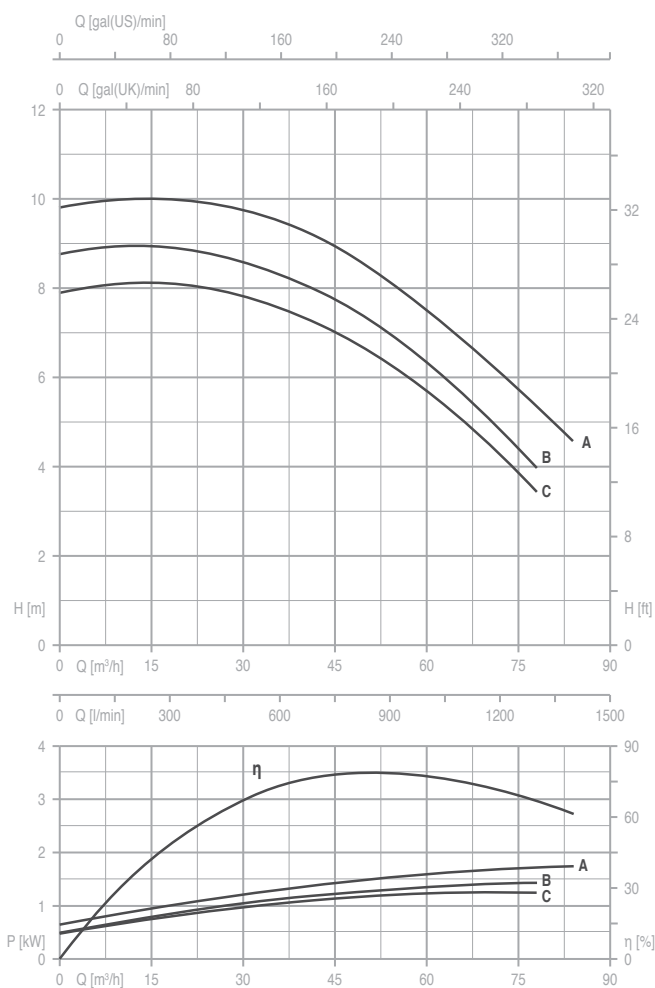


TYPE	Nominal Power (kW)	Motor Size	Q (m³/h - l/min)														
			0	12	15	18	21	24	27	30	33	36	39	42	45	48	54
			0	200	250	300	350	400	450	500	550	600	650	700	750	800	900
			H (m) / pump input power (kW)														
50-250C	2,2	100L	18,5	18,3	18,0	17,5	17,0	16,5	15,6	14,8	14,0	13,1	11,7	10,3	8,3		
	3	100L	0,61	1,30	1,38	1,53	1,66	1,79	1,88	1,98	2,06	2,14	2,20	2,26	2,32		
50-250B	3	100L	19,9		19,6	19,1	18,8	18,2	17,5	16,7	15,7	14,6	13,6	12,0	10,4	8,2	
			0,79		1,58	1,72	1,85	1,97	2,07	2,19	2,28	2,37	2,45	2,52	2,58	2,64	
50-250A	4	112M	23,0		22,7	22,5	22,2	21,8	21,1	20,4	19,5	18,7	17,7	16,6	15,2	13,4	8,4
			0,90		1,84	2,07	2,21	2,42	2,60	2,78	2,95	3,12	3,28	3,43	3,53	3,62	3,74

TYPE	Nominal Power (kW)	Motor Size	Q (m³/h - l/min)															
			0	18	21	24	27	30	33	36	39	42	45	48	54	60	66	72
			0	300	350	400	450	500	550	600	650	700	750	800	900	1000	1100	1200
			H (m) / pump input power (kW)															
65-125B	0,75	80M	5,1	5,3	5,3	5,2	5,2	5,1	5,0	4,8	4,7	4,6	4,3	4,1	3,6	3,1		
			0,33	0,51	0,53	0,56	0,59	0,60	0,63	0,66	0,68	0,70	0,71	0,73	0,74	0,75		
65-125A	1,1	90S	6,2		6,3	6,2	6,2	6,1	6,0	5,9	5,8	5,6	5,4	5,1	4,8	4,4	3,8	
			0,41		0,64	0,67	0,70	0,74	0,77	0,80	0,82	0,84	0,85	0,86	0,88	0,89	0,90	

65-160

65-200

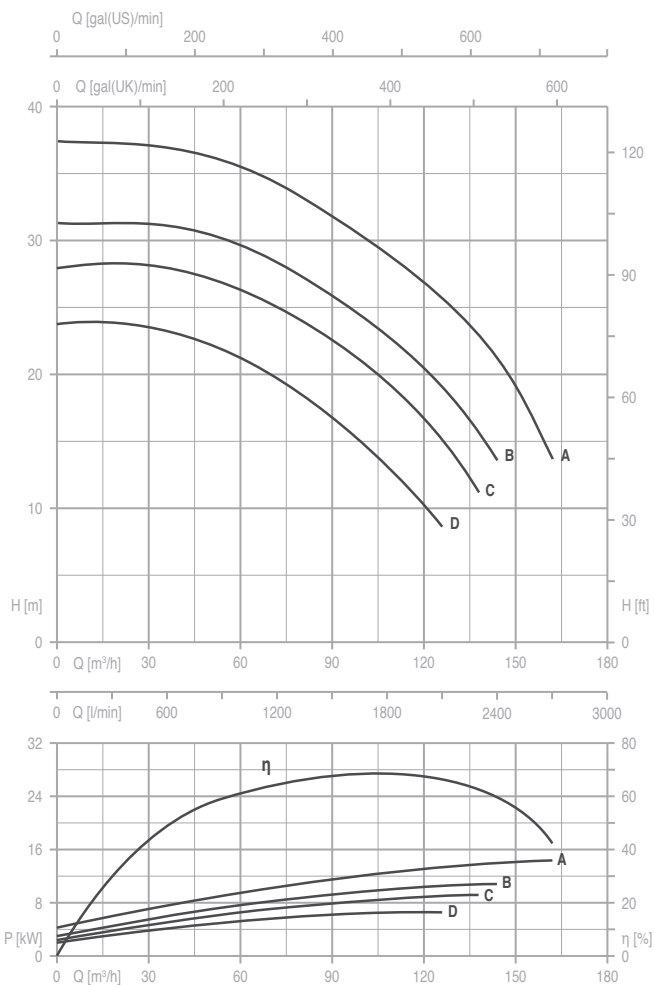
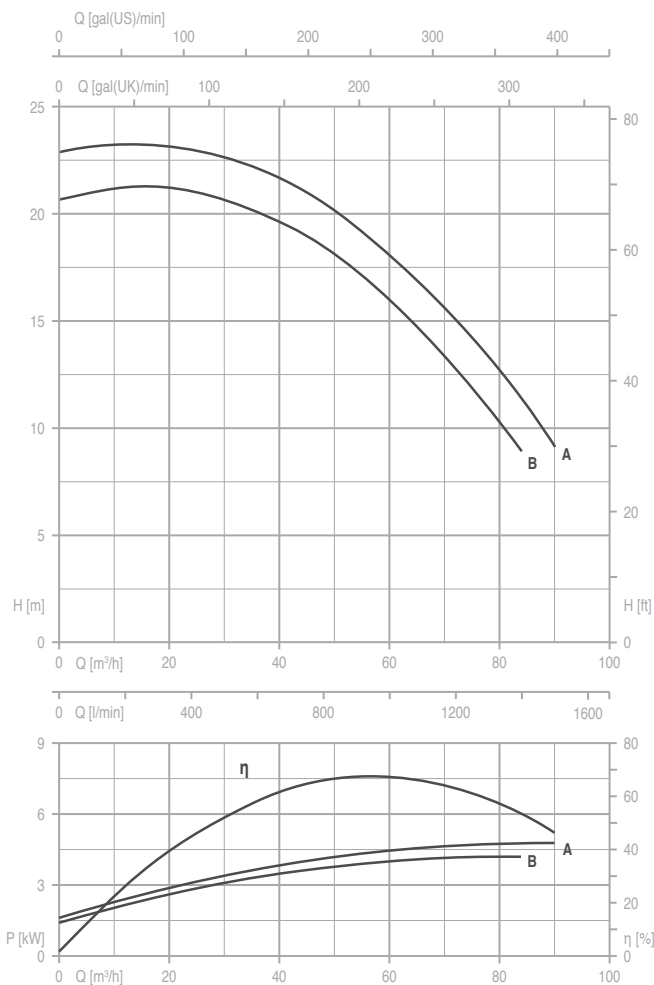


TYPE	Nominal Power (kW)	Motor Size	Q (m³/h - l/min)															
			0	24	27	30	33	36	39	42	45	48	54	60	66	72	78	84
			0	400	450	500	550	600	650	700	750	800	900	1000	1100	1200	1300	1400
			H (m) / pump input power (kW)															
65-160C	1,5	90L	7,8 0,48	8,1 0,87	8,0 0,92	7,9 0,97	7,7 1,01	7,6 1,05	7,4 1,08	7,2 1,11	7,0 1,12	6,7 1,14	6,3 1,16	5,6 1,22	5,0 1,24	4,2 1,25	3,6 1,25	
65-160B	1,5	90L	8,7 0,50	8,9 0,90	8,8 0,95	8,6 0,99	8,5 1,06	8,3 1,11	8,1 1,16	7,9 1,20	7,7 1,23	7,5 1,25	6,9 1,31	6,3 1,34	5,6 1,38	4,8 1,40	4,1 1,41	
65-160A	2,2	100L	9,8 0,66	9,9 1,06	9,9 1,14	9,8 1,20	9,6 1,25	9,5 1,30	9,3 1,34	9,1 1,39	8,9 1,42	8,7 1,46	8,2 1,52	7,6 1,58	6,8 1,63	6,1 1,67	5,3 1,72	4,6 1,72

TYPE	Nominal Power (kW)	Motor Size	Q (m³/h - l/min)															
			0	27	30	33	36	39	42	45	48	54	60	66	72	78	84	
			0	450	500	550	600	650	700	750	800	900	1000	1100	1200	1300	1400	
			H (m) / pump input power (kW)															
65-200C	2,2	100L	11,2 0,50	11,9 1,29	11,8 1,38	11,7 1,48	11,6 1,57	11,5 1,65	11,2 1,71	10,8 1,77	10,6 1,83	10,0 1,95	9,4 2,01	8,6 2,07	7,7 2,12	6,8 2,17	5,6 2,21	
65-200B	3	100L	12,3 0,69	13,1 1,45	13,0 1,51	12,8 1,61	12,7 1,70	12,5 1,77	12,3 1,88	12,1 1,95	11,9 2,01	11,3 2,11	10,6 2,21	10,0 2,29	9,0 2,36	8,0 2,42	7,0 2,48	
65-200A	3	100L	14,0 1,12	14,8 1,74	14,7 1,82	14,6 1,92	14,5 2,02	14,2 2,10	14,0 2,18	13,9 2,26	13,7 2,34	13,3 2,48	12,7 2,59	12,0 2,70	11,3 2,81	10,3 2,91	9,3 3,00	

65-250

65-315

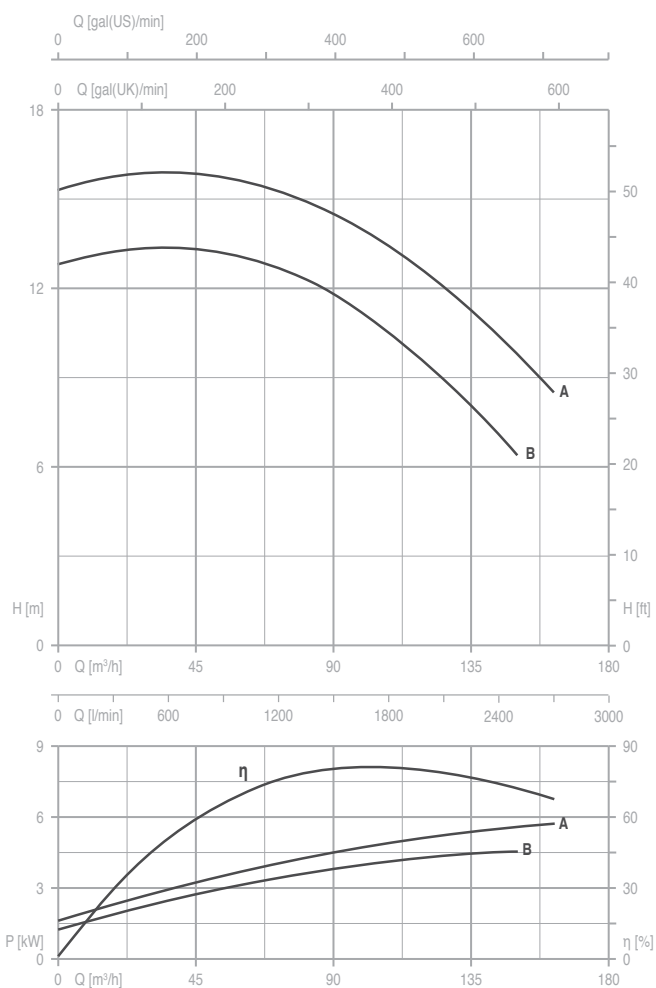
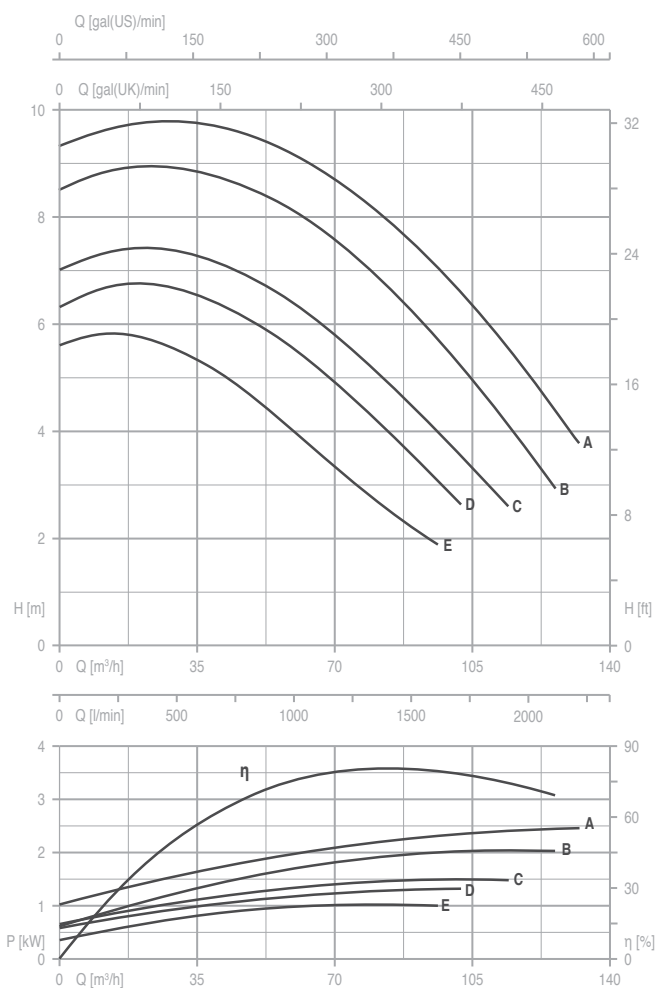


TYPE	Nominal Power (kW)	Motor Size	Q (m³/h - l/min)															
			0	27	30	33	36	39	42	45	48	54	60	66	72	78	84	90
			0	450	500	550	600	650	700	750	800	900	1000	1100	1200	1300	1400	1500
65-250B	4	112M	20,6	21,0	20,8	20,4	20,1	19,8	19,3	18,8	18,4	17,3	16,0	14,5	12,9	11,2	8,7	
	5,5	132S	1,42	2,87	2,98	3,18	3,38	3,50	3,61	3,70	3,78	3,87	3,97	4,07	4,17	4,19	4,21	
65-250A	5,5	132S	22,8		22,9	22,5	22,1	21,7	21,4	20,9	20,4	19,2	18,0	16,9	15,4	13,6	11,5	8,8
			1,58		3,41	3,56	3,70	3,79	3,88	4,00	4,11	4,31	4,44	4,58	4,71	4,75	4,79	4,80

TYPE	Nom. Power (kW)	Motor Size	Q (m³/h - l/min)																												
			0	24	27	30	33	36	39	42	45	48	54	60	66	72	78	84	90	96	102	108	114	120	126	132	138	144	150	156	162
			0	400	450	500	550	600	650	700	750	800	900	1000	1100	1200	1300	1400	1500	1600	1700	1800	1900	2000	2100	2200	2300	2400	2500	2600	2700
65-315D	7,5	132M	23,7	23,8	23,7	23,6	23,5	23,3	23,1	22,9	22,6	22,3	21,7	21,1	20,4	19,6	18,8	17,8	16,7	15,7	14,5	13,3	11,9	10,2	8,4						
65-315C	11	160M	28	28,2	28,1	28	27,9	27,8	27,7	27,5	27,4	27	26,3	25,5	24,8	24,4	23,4	22,7	21,7	20,5	19,2	18	16,7	15	13,5	11,1					
65-315B	11	160M	31,3	31,3	31,3	31,2	31,2	31	30,9	30,7	30,6	30,1	29,7	29	28,3	27,6	26,7	26	25	24	22,7	21,4	20,1	19	17,8	16	13,3				
65-315A	15	160L	37,4			37,2	37,1	37	36,9	36,7	36,5	36,3	35,9	35,4	34,8	34,2	33,5	32,8	32	30,9	30	29,3	28	27	25,4	24,4	22,8	21,3	19,3	17	13,4

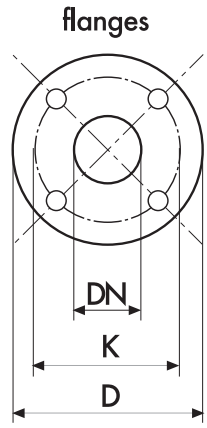
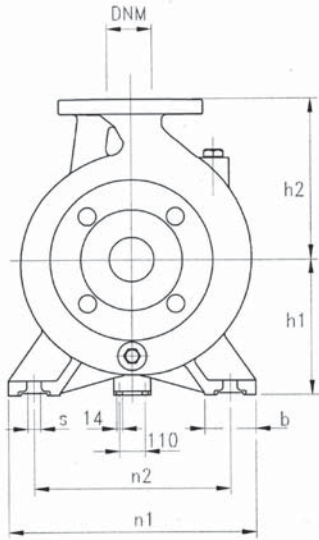
80-160

80-200

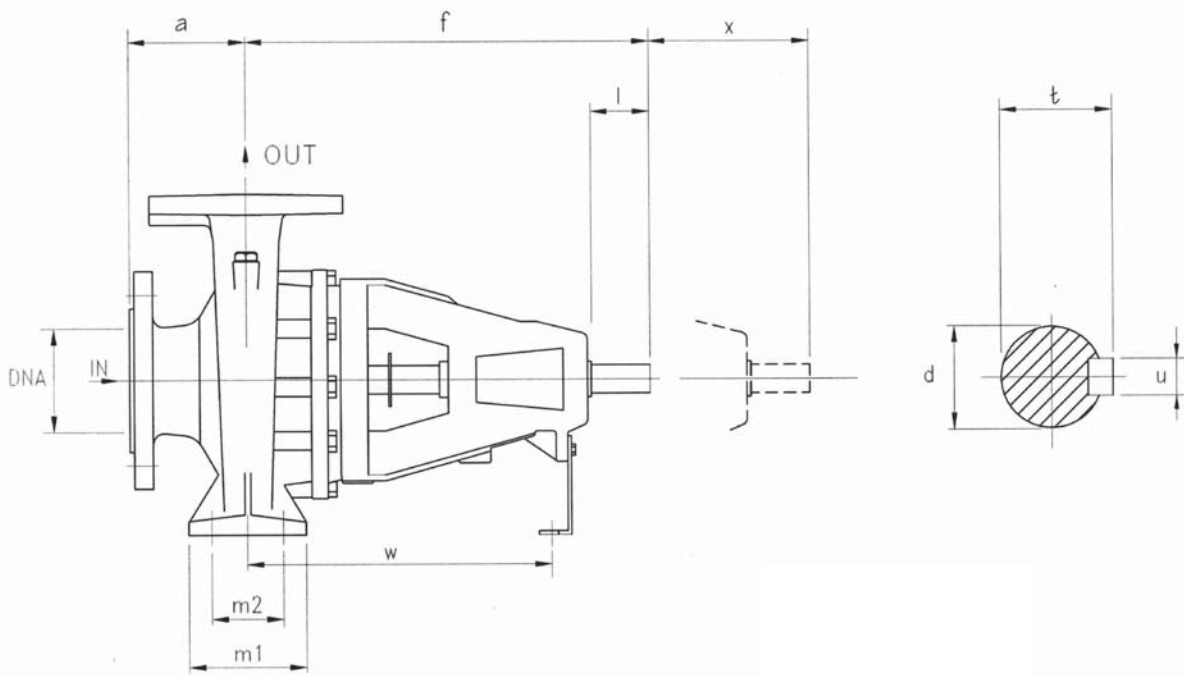


TYPE	Nominal Power (kW)	Motor Size	Q (m³/h - l/min)																							
			0	24	27	30	33	36	39	42	45	48	54	60	66	72	78	84	90	96	102	108	114	120	126	132
			0	400	450	500	550	600	650	700	750	800	900	1000	1100	1200	1300	1400	1500	1600	1700	1800	1900	2000	2100	2200
80-160E	1,1	90S	5,5 0,35	5,7 0,71	5,7 0,74	5,7 0,74	5,6 0,78	5,4 0,81	5,3 0,85	5,1 0,88	5 0,89	4,9 0,90	4,5 0,93	4,2 0,97	4 1,00	3,8 1,02	3,3 1,02	2,8 1,02	2,4 1,01	2,2 1,00						
80-160D	1,5	90L	6,3 0,61		6,8 0,89	6,7 0,91	6,6 0,95	6,5 0,98	6,4 1,01	6,3 1,04	6,2 1,07	6,1 1,10	5,8 1,15	5,5 1,19	5,1 1,21	4,8 1,25	4,4 1,27	4 1,28	3,5 1,29	3,1 1,30	2,6 1,29					
80-160C	1,5	90L	7 0,67			7,4 1,04	7,3 1,08	7,3 1,12	7,2 1,15	7,1 1,18	6,9 1,21	6,8 1,25	6,6 1,30	6,4 1,35	6 1,39	5,7 1,42	5,3 1,44	4,9 1,47	4,5 1,47	4 1,48	3,5 1,48	3,1 1,48	2,6 1,47			
80-160B	2,2	100L	8,5 0,62				8,9 1,29	8,9 1,35	8,8 1,39	8,7 1,43	8,6 1,46	8,5 1,51	8,3 1,64	8,0 1,72	7,7 1,79	7,5 1,87	7,1 1,91	6,8 1,95	6,3 1,98	5,7 2,01	5,2 2,02	4,7 2,04	4,1 2,04	3,5 2,04	3,0 2,03	
80-160A	3	100L	9,3 1,09					9,8 1,60	9,7 1,66	9,7 1,71	9,6 1,76	9,5 1,81	9,3 1,92	9,1 2,01	8,8 2,08	8,6 2,14	8,3 2,21	7,9 2,27	7,6 2,30	7,1 2,34	6,6 2,37	6,2 2,39	5,5 2,41	5,0 2,42	4,4 2,43	3,8 2,43

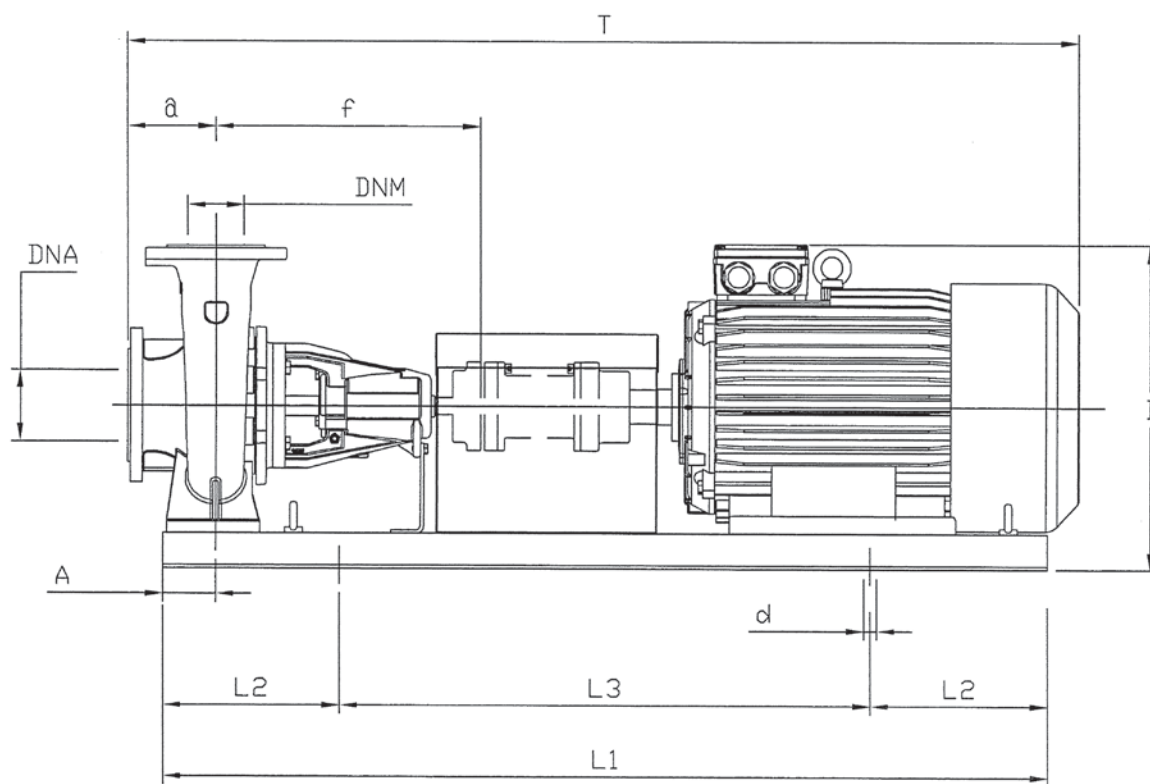
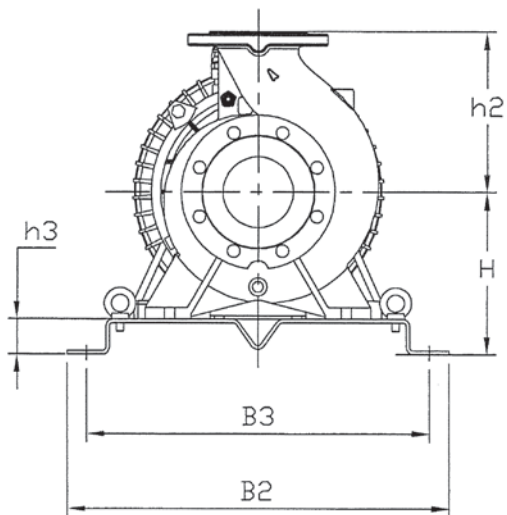
TYPE	Nominal Power (kW)	Motor Size	Q (m³/h - l/min)																								
			0	39	42	45	48	54	60	66	72	78	84	90	96	102	108	114	120	126	132	138	144	150	156	162	
			0	650	700	750	800	900	1000	1100	1200	1300	1400	1500	1600	1700	1800	1900	2000	2100	2200	2300	2400	2500	2600	2700	
80-200B	4 5,5	112M 132S	12,8 1,37	13,4 2,39	13,4 2,50	13,3 2,60	13,3 2,71	13,2 2,93	13,0 3,21	12,8 3,37	12,6 3,52	12,4 3,65	12,1 3,77	11,8 3,85	11,5 3,92	11,0 4,01	10,6 4,10	10,1 4,21	9,6 4,32	8,8 4,35	8,3 4,37	7,6 4,42	7,0 4,42	6,5 4,49			
80-200A	5,5	132S	15,3 1,59		15,9 3,10	15,9 3,23	15,8 3,35	15,8 3,55	15,7 3,72	15,6 3,84	15,4 3,98	15,2 3,98	15,0 4,17	14,8 4,31	14,5 4,45	14,2 4,58	13,8 4,74	13,5 4,90	13,0 4,98	12,5 5,15	12,0 5,26	11,5 5,37	11,0 5,44	10,4 5,50	9,8 5,55	9,2 5,61	8,5 5,64




DIMENSIONS (mm)				
DN	D	K	holes	
			n°	Ø
32	140	100	4	18
40	150	110	4	18
50	165	125	4	18
65	185	145	4	18
80	200	160	4	18
100	220	180	8	18



TYPE	DIMENSIONS (mm)																		Kg
	DNA	DNM	a	f	h1	h2	m1	m2	n1	n2	s	b	l	d	t	u	x	w	
32-160	50	32	80	360	132	160	100	70	240	190	14	50	50	24	27	8	100	260	38
32-200			80	360	160	180	100	70	240	190	14	50	50	24	27	8	100	260	41
32-250			100	360	180	225	125	95	320	250	14	65	65	24	27	8	100	260	50
40-125	65	40	80	360	112	140	100	70	210	160	14	50	50	24	27	8	100	260	37
40-160			80	360	132	160	100	70	240	190	14	50	50	24	27	8	100	260	40
40-200			100	360	160	180	100	70	265	212	14	50	50	24	27	8	100	260	44
40-250			100	360	180	225	125	95	320	250	14	65	50	24	27	8	100	260	50
50-125	65	50	100	360	132	160	100	70	240	190	14	50	50	24	27	8	100	260	40,5
50-160			100	360	160	180	100	70	265	212	14	50	50	24	27	8	100	260	44
50-200			100	360	160	200	100	70	265	212	14	50	50	24	27	8	100	260	47
50-250			100	360	180	225	100	95	320	250	14	65	50	24	27	8	100	260	54
65-125	80	65	100	360	160	180	125	95	280	212	14	65	65	24	27	8	100	260	41
65-160			100	360	160	200	125	95	280	212	14	65	65	24	27	8	100	260	49
65-200			100	360	180	225	125	95	320	250	14	65	65	24	27	8	140	260	53
65-250			100	470	200	250	160	120	360	280	19	80	80	32	35	10	140	260	76,5
65-315			150	470	225	280	160	120	400	315	19	80	80	32	35	10	140	340	94
80-160	100	80	125	360	180	225	125	95	320	250	14	65	50	24	27	8	140	260	58
80-200			125	470	180	250	125	95	345	280	14	65	80	32	35	10	140	340	73



TYPE	kW	Motor Size	DIMENSIONS (mm)																	
			DN1	DN2	a	f	H	h2	h3	L1	L2	L3	B2	B3	A	d	T	I		
32-160C	0,37	71M	50	32	80	360	182	160	50	800	130	540	360	320	60	18	851	371	45,5	
32-160B	0,37	71M	50	32	80	360	182	160	50	800	130	540	360	320	60	18	851	371	45,5	
32-160A	0,55	80M	50	32	80	360	182	160	50	800	130	540	360	320	60	18	851	371	46,5	
32-200C	0,75	80M	50	32	80	360	210	180	50	800	130	540	360	320	60	18	851	419	51	
32-200B	1,1	90S	50	32	80	360	210	180	50	800	130	540	360	320	60	18	886	419	53,5	
32-200A	1,1	90S	50	32	80	360	210	180	50	800	130	540	360	320	60	18	886	419	53,5	
32-250C	1,5	90L	50	32	100	360	230	225	50	1000	170	660	450	400	75	22	1056	484	65	
32-250B	1,5	90L	50	32	100	360	230	225	50	1000	170	660	450	400	75	22	1056	484	65	
32-250A	2,2	100L	50	32	100	360	230	225	50	1000	170	660	450	400	75	22	1056	484	71,5	
40-125C	0,37	71M	65	40	80	360	162	140	50	800	130	540	360	320	60	18	855	331	44,5	
40-125B	0,37	71M	65	40	80	360	162	140	50	800	130	540	360	320	60	18	855	331	44,5	
40-125A	0,55	80M	65	40	80	360	162	140	50	800	130	540	360	320	60	18	872	331	45,5	
40-160B	0,55	80M	65	40	80	360	182	160	50	800	130	540	360	320	60	18	872	371	48,5	
40-160A	0,75	80M	65	40	80	360	182	160	50	800	130	540	360	320	60	18	872	371	50	
40-200B	1,1	90S	65	40	100	360	210	180	50	900	150	600	390	350	60	18	975	419	56,5	
40-200A	1,1	90S	65	40	100	360	210	180	50	900	150	600	390	350	60	18	975	419	56,5	
40-200A	1,5	90L	65	40	100	360	210	180	50	900	150	600	390	350	60	18	975	419	59	
40-250C	1,1	90S	65	40	100	360	230	225	50	1000	170	660	450	400	75	22	1060	484	62,5	
40-250C	1,5	90L	65	40	100	360	230	225	50	1000	170	660	450	400	75	22	1060	484	65	
40-250B	2,2	100L	65	40	100	360	230	225	50	1000	170	660	450	400	75	22	1060	484	71,5	
40-250A	3	100L	65	40	100	360	230	225	50	1000	170	660	450	400	75	22	1060	484	75,5	
50-125B	0,55	80M	65	50	100	360	182	160	50	800	130	540	360	320	60	18	895	373	49	
50-125A	0,75	80M	65	50	100	360	182	160	50	800	130	540	360	320	60	18	895	373	50,5	
50-160B	0,75	80M	65	50	100	360	210	180	50	900	150	600	390	350	60	18	978	421	54	
50-160A	1,1	90S	65	50	100	360	210	180	50	900	150	600	390	350	60	18	978	421	56,5	
50-200C	1,1	90S	65	50	100	360	210	200	50	900	150	600	390	350	60	18	978	441	59,5	
50-200B	1,5	90L	65	50	100	360	210	200	50	900	150	600	390	350	60	18	978	441	62	
50-200A	1,5	90L	65	50	100	360	210	200	50	900	150	600	390	350	60	18	978	441	62	
50-250C	2,2	100L	65	50	100	360	230	225	50	900	150	600	390	350	75	18	963	486	75,5	
50-250C	3	100L	65	50	100	360	230	225	50	900	150	600	390	350	75	18	963	486	79,5	
50-250B	3	100L	65	50	100	360	230	225	50	900	150	600	390	350	75	18	963	486	79,5	
50-250A	4	112M	65	50	100	360	230	225	50	900	150	600	390	350	75	18	988	486	86	
65-125B	0,75	80M	80	65	100	360	210	180	50	900	150	600	390	350	75	18	963	425	51	
65-125A	1,1	90S	80	65	100	360	210	180	50	900	150	600	390	350	75	18	963	425	53,5	
65-160C	1,5	90L	80	65	100	360	210	200	50	1000	170	660	450	400	75	22	1062	445	64	
65-160B	1,5	90L	80	65	100	360	210	200	50	1000	170	660	450	400	75	22	1062	445	64	
65-160A	2,2	100L	80	65	100	360	210	200	50	1000	170	660	450	400	75	22	1062	445	70,5	
65-200C	2,2	100L	80	65	100	360	230	225	50	1120	190	740	490	440	75	22	1183	490	74,5	
65-200B	3	100L	80	65	100	360	230	225	50	1120	190	740	490	440	75	22	1183	490	78,5	
65-200A	3	100L	80	65	100	360	230	225	50	1120	190	740	490	440	75	22	1183	490	78,5	
65-200A	4	112M	80	65	100	360	230	225	50	1120	190	740	490	440	75	22	1183	490	85	
65-250B	4	112M	80	65	100	470	250	250	50	1120	190	740	490	440	90	22	1168	535	108,5	
65-250B	5,5	132S	80	65	100	470	250	250	50	1120	190	740	490	440	90	22	1218	535	118,5	
65-250A	5,5	132S	80	65	100	470	250	250	50	1120	190	740	490	440	90	22	1218	535	118,5	
65-315D	7,5	132M	80	65	125	470	275	280	50	1120	190	740	540	440	90	22	1323	590	145	
65-315C	11	160M	80	65	125	470	275	280	50	1120	190	740	540	440	90	22	1323	590	209	
65-315B	11	160M	80	65	125	470	275	280	50	1250	205	840	540	490	90	22	1373	590	209	
65-315A	15	160L	80	65	125	470	275	280	50	1400	230	940	540	550	90	26	1428	590	229	
80-160E	1,1	90S	100	80	125	360	230	225	50	1000	170	660	450	400	75	22	1093	493	70,5	
80-160D	1,5	90L	100	80	125	360	230	225	50	1000	170	660	450	400	75	22	1093	493	73	
80-160C	1,5	90L	100	80	125	360	230	225	50	1000	170	660	450	400	75	22	1093	493	73	
80-160B	2,2	100L	100	80	125	360	230	225	50	1120	190	740	450	440	75	22	1093	493	79,5	
80-160A	3	100L	100	80	125	360	230	225	50	1120	190	740	450	440	75	22	1093	493	83,5	
80-200B	4	112M	100	80	125	470	230	250	50	1120	190	740	490	440	75	22	1213	518	105	
80-200B	5,5	132S	100	80	125	470	230	250	50	1120	190	740	490	440	75	22	1248	518	115	
80-200A	5,5	132S	100	80	125	470	230	250	50	1120	190	740	490	440	75	22	1248	518	115	