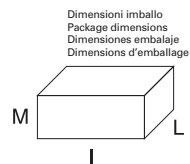
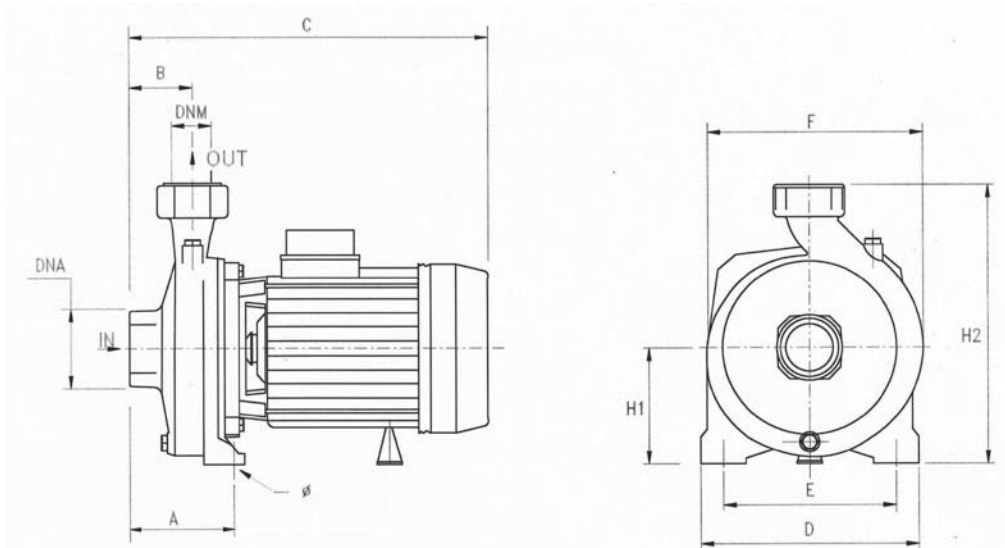
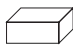

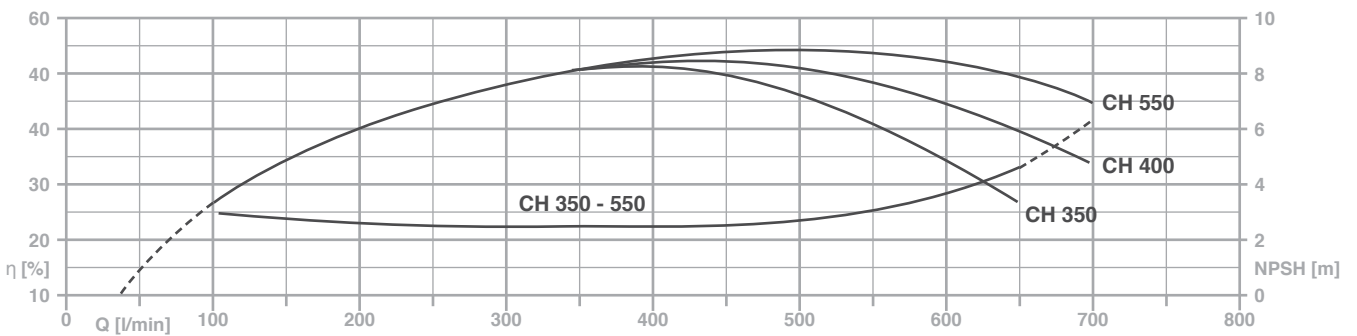
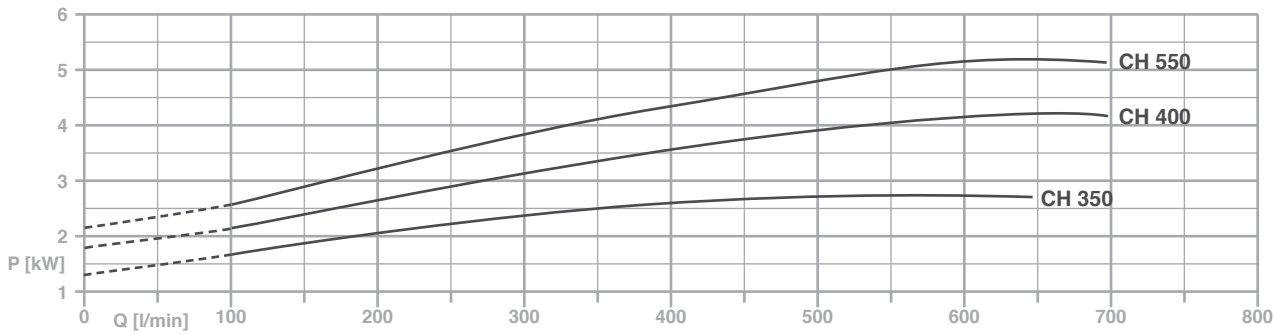
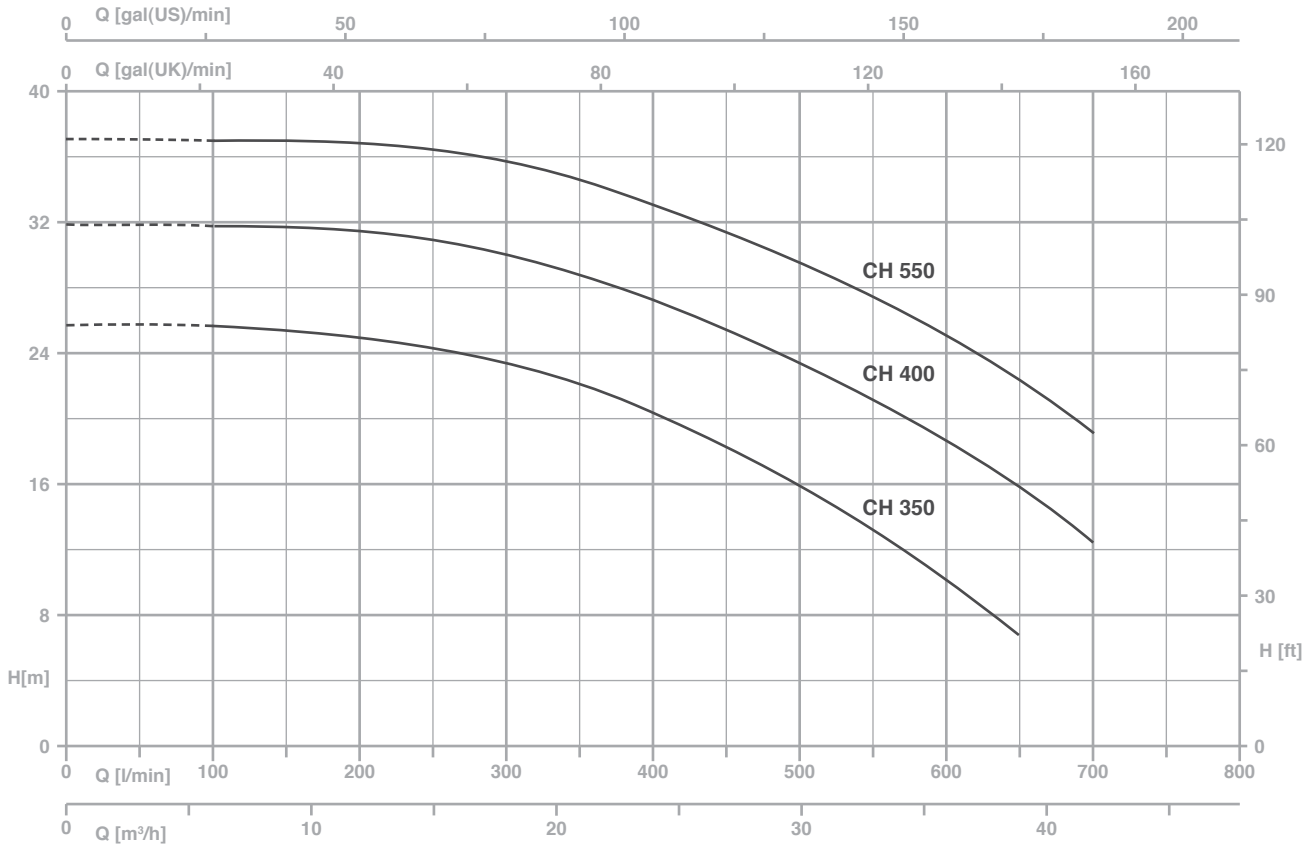


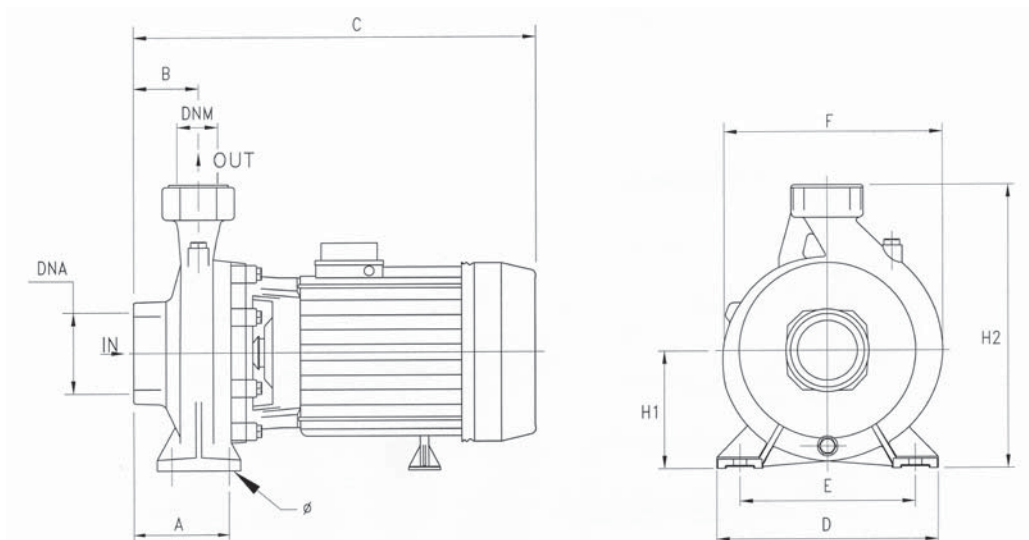
TYPE		P2		P1 (kW)		AMPERE		Q (m³/h - l/min)									
1~	3~	(HP)	(kW)	1~	3~	1~	3~	0	6	9	12	15	18	21	24	27	30
								0	100	150	200	250	300	350	400	450	500
								H (m)									
CH 150	CHT 150	1,5	1,1	1,9	1,9	9,2	3,4	25	24,2	23,4	22	20,1	17,8	15	11,8	8,2	4
CH 200	CHT 200	2	1,5	2,49	2,36	11,5	4,2	28,8	28	27,1	25,4	23,4	21,2	18,5	15,5	12	8
CH 300	CHT 300	3	2,2	3,1	2,9	13,6	5,3	32,8	32	30,9	29,5	27,6	25,5	22,9	20	16,7	13,5





TYPE	DIMENSIONS (mm)														
	A	B	C	D	E	F	Ø	H1	H2	DNA	DNM	I	L	M	
<b>CH 150</b>	105	48	370	200	160	215	9.5	110	280	2"G	2"G	390	230	300	22
<b>CH 200</b>	105	48	370	200	160	215	9.5	110	280	2"G	2"G	390	230	300	24
<b>CH 300</b>	105	48	410	200	160	215	9.5	110	280	2"G	2"G	430	230	300	32
<b>CHT 300</b>	105	48	370	200	160	215	9.5	110	280	2"G	2"G	390	230	300	26



TYPE		P2		P1 (kW)		AMPERE		Q (m <sup>3</sup> /h - l/min)						
1~	3~	(HP)	(kW)	1~	3~	1~	3~	6	12	18	24	30	36	42
								100	200	300	400	500	600	700
								H (m)						
						1x230 V 50 Hz	3x400 V 50 Hz							
CH 350	CHT 350	3	2,2	2,95	2,84	13,5	5,1	26	25	23	20	16	10,5	-
CH 400	CHT 400	4	3	4,6	4,2	20,5	7,6	31,8	31,6	29,7	27	23	18,4	12,3
-	CHT 550	5,5	4	-	5,1	-	10	37	37	35,5	33	29,4	25	19



Dimensioni imballo  
 Package dimensions  
 Dimensiones embalaje  
 Dimensions d'emballage

TYPE	DIMENSIONS (mm)														
	A	B	C	D	E	F	Ø	H1	H2	DNA	DNM	I	L	M	
<b>CH 350</b>	105	70	425	240	190	240	14	126	306	3" G	2" G	460	270	360	34.5
<b>CHT 350</b>	105	70	385	240	190	240	14	126	306	3" G	2" G	400	270	360	28.5
<b>CH 400</b>	105	70	445	240	190	240	14	126	306	3" G	2" G	460	270	360	38.7
<b>CHT 400</b>	105	70	425	240	190	240	14	126	306	3" G	2" G	460	270	360	33.2
<b>CHT 550</b>	105	70	445	240	190	240	14	126	306	3" G	2" G	460	270	360	38.7