

بوسٹر پمپ

FLOWSYSTEM



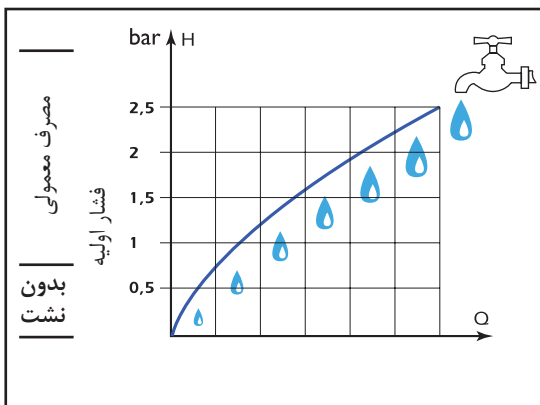
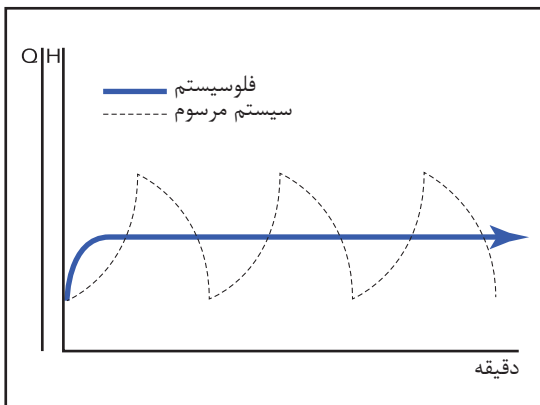
صنایع الکترو پمپ رایان  
**Rayan**  
Electro-Pump Ind. Co.

فلو سیستم  
سیستم کنٹرل اتوماتیک الکترو پمپ

## سیستم کنترل اتوماتیک برای پمپ‌های الکتریکی با فشار و جریان ثابت

- دستگاه فلوسیستم به یک رابط چهار راهی کوپل شده، سپس روی پمپ نصب می‌شود و جایگزین منبع ۱۰۰-۲۴ لیتری می‌شود.
- این دستگاه ابعاد کوچکی داشته و فضای اندکی را اشغال می‌کند.
- مبنای کار فلوسیستم این است که پمپ را با مقدار آبدهی کنترل می‌کند.
- فشار در آن دخالتی ندارد. این دستگاه مقدار فشار و جریان را ثابت نگه داشته و به این ترتیب کارکرد و بازدهی پمپ را ارتقا می‌دهد.
- استفاده از این دستگاه باعث می‌شود که در پمپ‌هایی که قدرت کمتری نیز دارند نسبت به گذشته نتیجه بهتری حاصل شود و بنابراین هزینه‌های اولیه، مصرف و مقدار صدا کم شود.
- فلوسیستم با پمپ‌های خود هواگیر، جانبی و سانتریفیوژ استفاده می‌گردد.
- فلوسیستم در صورت نشت آب، فشار را کاهش می‌دهد و باعث می‌شود هرگز نشتی رخ ندهد.
- فلوسیستم به گونه‌ای طراحی شده است که تنظیمات دستگاه به راحتی انجام می‌شود. زیرا فقط باید فشار استارت را تنظیم کنید. خود دستگاه نسبت به مقدار جریان، پمپ را خاموش می‌کند و فشار در این امر دخالتی ندارد. با استفاده از این دستگاه هیچ نشتی وجود نخواهد داشت. این دستگاه ممبران ندارد و از مواد اولیه با کیفیت عاری از مواد سمی ساخته شده است و سالم بودن و عمر طولانی دستگاه تضمین شده است.
- دفترچه حاوی اطلاعات فنی نصب و نگهداری در هنگام تحویل کالا همراه کالا تحویل داده می‌شود. تک تک دستگاه‌ها قبل از فروش تست می‌شوند.
- در صورت درخواست، فلوسیستم همراه با «سیستم محافظت در برابر خشک کار کردن» عرضه می‌شود.
- در صورتی که آب در سیستم موجود نباشد این دستگاه پمپ را خاموش می‌کند.

## مقایسه فشار و جریان بین یک سیستم قدیمی و فلوسیستم



- فلو سیستم مجهز به رگلاتور «بدون نشت» است و از چکیدن آب، جلوگیری می‌نماید.
- مکانیزم «بدون نشت» فلوسیستم برای جلوگیری و از بین بردن نشت قطره‌ای آب از شیرها می‌باشد.
- برای استفاده از مکانیزم «بدون نشت» باید درپوش شماره ۲ را به صورت وارونه در محل قرار دهید.
- بدین منظور رگلاتور باید از منبع جدا گردیده و درپوش را خارج و به صورت وارونه در محل قرار دهید.
- به علاوه مینیمم فشار برای فلوسیستم به ازاء هر ۱ متر حداقل ۰/۱ بار می‌باشد.
- یعنی اگر ارتفاع مصرف کننده اول با پمپ ۱۰ متر است، به ازاء ۱۰ متر باید  $(1 = 0/1 \times 10)$  بار به فشار اضافه شود.
- هرگز نباید فشار تنظیمی کمتر از ۰/۵ بار باشد.

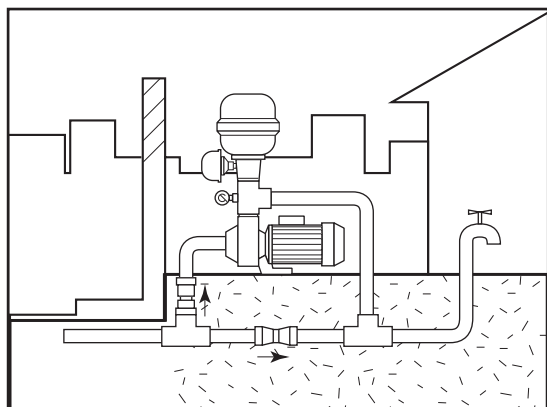
## اطلاعات فنی

حداکثر مقدار جریان (لیتر / ثانیه)	حداکثر فشار (بار)	حداکثر دما (سانتیگراد)
۱۲۰	۶	۴۰

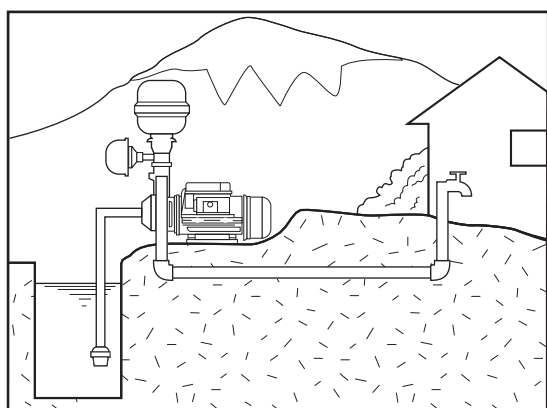
این سیستم یکی از پیشرفته‌ترین سیستم‌های دنیاست و روی تمام پمپ‌ها نصب می‌شود.

تذکر مهم: فشار قطع کننده باید تا حد امکان نزدیک حداکثر فشار پمپ تنظیم شود.

## مقدمات نصب فلو سیستم به شرح زیر است:



- ۱ فلوسیستم باید بر روی چهارراهی همراه محصول نصب شود (از اتصالات متفرقه استفاده نگردد)
- ۲ در مدار مکش پمپ باید یک شیر یک طرفه نصب شود تا فشار بین پمپ و سیستم آب رسانی ثابت بماند. (لازم نیست بین رگلاتور فلوسیستم و چهارراهی واشر نصب کنیم. زیرا آب بندی با اورینگ انجام می شود)
- ۳ برای بستن کلید فشار به بدنه فلوسیستم از نوار تفلون استفاده شود



## تنظیم سوئیچ فشار

- سوئیچ فشار باید برای فشار حداکثر پمپ مناسب باشد.
- فشار استارت پمپ قابل تنظیم است و بسته به مقدار لازم تنظیم می شود. زمانی که مقدار جریان به حدود ۱ لیتر در دقیقه کاهش می یابد، پمپ خاموش می شود.
- فشار قطع کننده سوئیچ فشار می بایست نزدیک به فشار حداکثری الکتروپمپ تنظیم شود؛ تا از کارکرد متناوب الکتروپمپ جلوگیری نماید.
- فشار اولیه (cut in) را تا حد امکان روی مقدار کم تنظیم کنید. به جدول رجوع کنید.

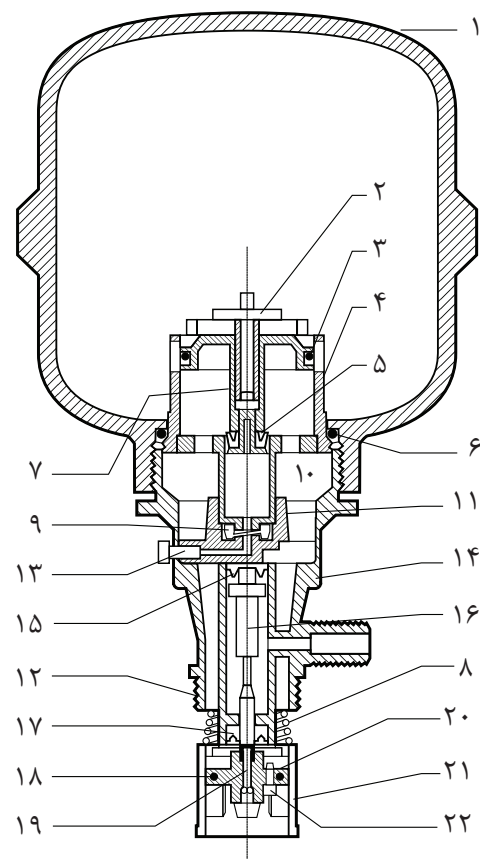
حداکثر مقدار جریان: ۱۵۰L/Min (۹ مترمکعب در ساعت)

حداکثر فشار کاری: ۶ بار

حداکثر دمای آب: ۴۰ درجه سانتیگراد

مقدار مصرف	حداقل فشار تنظیمی
۵ متر	۱ بار
۱۰ متر	۱/۵۰ بار
۱۵ متر	۲ بار

## برش مقطعی فلوسیستم



- |    |                          |    |                         |
|----|--------------------------|----|-------------------------|
| ۱  | منع                      | ۱۲ | اورینگ                  |
| ۲  | درپوش رگلاتور «بدون نشت» | ۱۳ | انژکتور هوا             |
| ۳  | اورینگ                   | ۱۴ | بدنه رگلاتور            |
| ۴  | کلاهک (Calotte)          | ۱۵ | سیل                     |
| ۵  | سیل (UM-Seal)            | ۱۶ | میله تشخیص جریان        |
| ۶  | اورینگ                   | ۱۷ | سیل (UM-Seal)           |
| ۷  | پیستون هوا               | ۱۸ | رینگ                    |
| ۸  | فنر                      | ۱۹ | پیچ                     |
| ۹  | سیل (UM-Seal)            | ۲۰ | دیسک تشخیص مقدار جریان  |
| ۱۰ | سیلندر هوا               | ۲۱ | محفظه تشخیص مقدار جریان |
| ۱۱ | محفظه                    | ۲۲ | درپوش قطع کننده جریان   |

## رفع نقص

مشکل	علت	راه حل
	فشار تنظیمی سوئیچ فشار بالاست	فشار سوئیچ فشار را با کم کردن حداکثر فشار تنظیم کنید
الکتروپمپ خاموش نمی کند	الکتروپمپ فشار کافی ندارد	سوئیچ فشار را با سوئیچ فشار دیگری که فشار مناسب برای الکتروپمپ را دارد، عوض کنید
	آب به طور نامحسوس مصرف می شود	مدار مصرف را بررسی کنید و هر گونه نشتی را برطرف کنید.
	رگلاتور فلو سیستم به خوبی به رابط چهارراهی متصل نشده است	رگلاتور فلو سیستم را به نحو صحیح به رابط چهارراهی متصل کنید
الکتروپمپ به صورت مکرر روشن و خاموش می شود	تنظیم فشار حداکثری سوئیچ فشار روی مقدار کمی تنظیم شده است	مقدار فشار حداکثری را افزایش دهید
	مقدار حداکثر فشار سوئیچ فشار برای الکتروپمپ کم می باشد	سوئیچ فشار را با سوئیچ فشار دیگری که برای الکترو پمپ مناسب است تعویض کنید
دستگاه هوا نمی کشد	لوله ورودی هوا (قطعه شماره ۱۳) گرفته شده است	انژکتور هوا (قطعه شماره ۱۳) را تمیز کنید



صنایع الکترو پمپ رایان  
**Rayan**  
 Electro-Pump Ind. Co.

تهران، بلوار میرداماد، میدان مادر، خیابان شاه نظری، پاساژ میرداماد، شماره ۱۴  
 تلفن: ۲۲ ۲۲ ۳۷ ۳۶ فکس: ۲۲ ۲۲ ۶۳ ۷۷  
[info@rayan-ep.com](mailto:info@rayan-ep.com) [www.rayan-ep.com](http://www.rayan-ep.com)

  
 LUISE - RAYAN