



ساختمان الکتروپمپ

پمپ افقی چند طبقه کوپل مستقیم. پوسته از جنس چدن به صورت یکپارچه بوده و دریچه مکش در قسمت پیشانی و دریچه رانش در فوقانی آن قرار دارند. طبقات از جنس Noryl می باشند.

موارد کاربرد

تامین آب. استفاده بومی و آبیاری.

شرایط کارکرد

دمای مایع از صفر تا ۵۰ درجه سانتیگراد. دمای محیط تا ۴۰ درجه سانتیگراد. حداکثر فشار در پوسته پمپ تا ۸ بار. کار مداوم بدون وقفه.

موتور

موتور القایی دو قطبی ۵۰ هرتز (2800 rpm). مدل MGP: سه فاز ۱۰٪ ± ۲۳۰/۴۰۰ V. مدل MGPM: تکفاز ۱۰٪ ± ۲۳۰ V، همراه با رله حرارتی. (خازن درون جعبه برق قرار دارد)

کلاس عایق F.

درجه حفاظت IP 54.

Motor suitable for operation with frequency converter from 1,1 kW.

طرح طبقه بندی IE3 برای موتور سه فاز از ۰.۷۵ کیلو وات.

طبق استاندارد: EN 60034-1;

EN 60335-1, EN 60335-2-41.

جنس قطعات

قطعه	جنس
پوسته پمپ	چدن GJL 200 EN 1561
درپوش پوسته پمپ	استنلس استیل (AISI 304)
شفت	استنلس استیل (AISI 304)
پوسته طبقات	PPO-GF20 (Noryl)
پروانه	PPO-GF20 (Noryl)
سیل مکانیکی	سرامیک - کربن - NBR

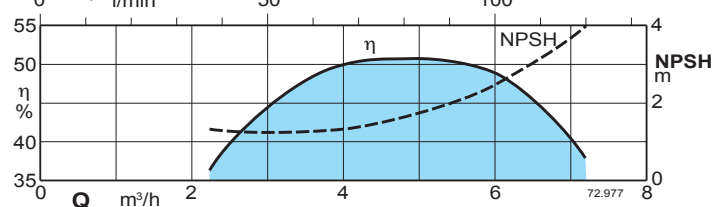
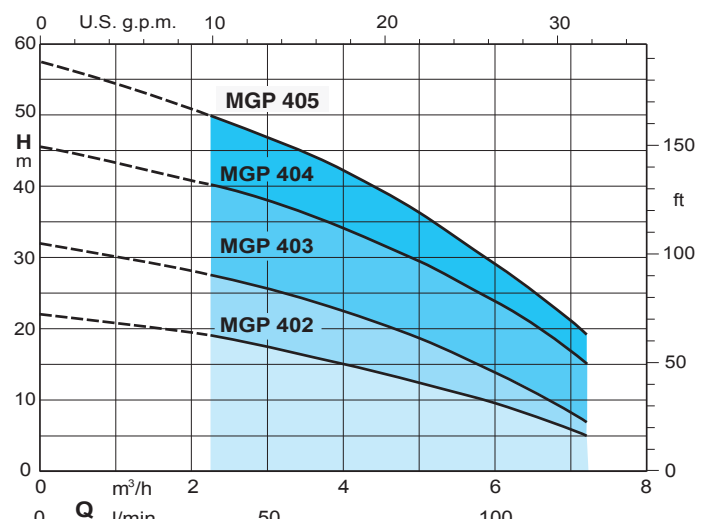
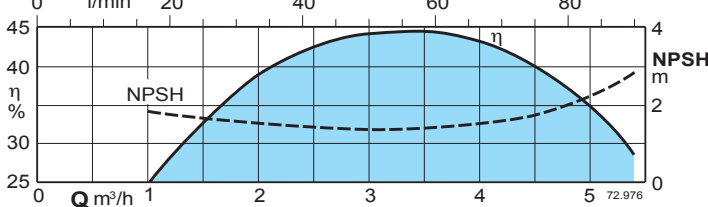
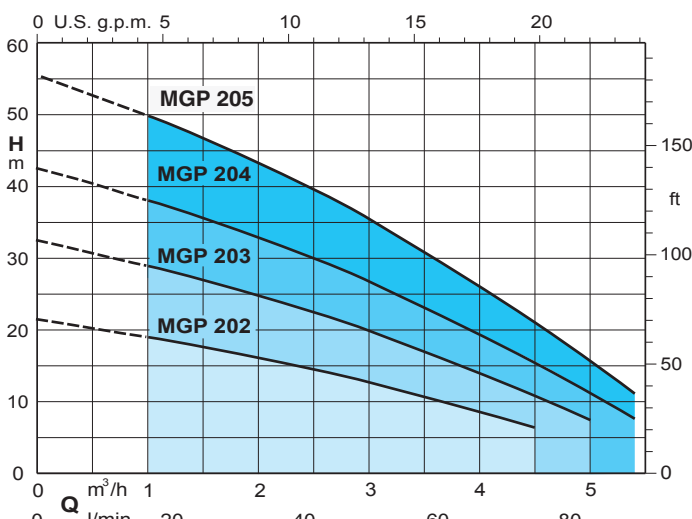
مشخصات خاص در صورت درخواست مشتری

- ولتاژ های دیگر.

- فرکانس ۶۰ هرتز (طبق دیتا شیت ۶۰ هرتز).

- ارائه موتور با تابلوی دور متغیر تا ۰.۷۵ کیلو وات.

نمودار دامنه عملکرد برای ۲۸۰۰ دور در دقیقه



عملکرد برای ۲۸۰۰ دور

	3 ~ 230 V 400 V		1 ~ 230 V		P ₁		P ₂		Q	H										
	A	A	A	kW	kW	HP	m ³ /h	l/min		0	1	1,5	2	2,5	3	3,5	4	4,5	5	5,4
MGP 202	1,7	1	MGPM 202	2,3	0,45	0,33	0,45	21,5	19	17,5	16	14,5	12,5	10,5	8,5	6,5				
MGP 203	2,4	1,4	MGPM 203	3	0,63	0,45	0,6	32,5	29	27	25	22,5	20	17	14	11	7,5			
MGP 204	2,8	1,6	MGPM 204	3,3	0,75	0,55	0,75	43	38	35,5	32,7	29,7	26,5	23	19,2	15,2	11	7,5		
MGP 205/A	3,5	2	MGPM 205	5,4	1	0,75	1	56	50	46,5	43,5	40	35,5	31	26,5	21	16	11		

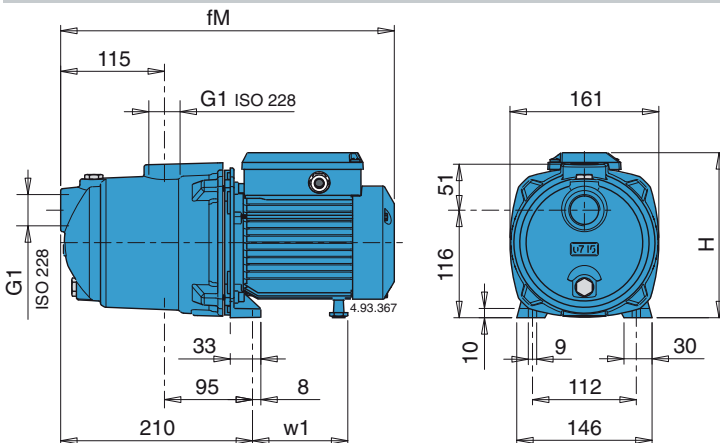
	3 ~ 230 V 400 V		1 ~ 230 V		P ₁		P ₂		Q	H								
	A	A	A	kW	kW	HP	m ³ /h	l/min		0	2,25	3	3,5	4	4,5	5	6	7,2
MGP 402	2,4	1,4	MGPM 402	3	0,61	0,45	0,6	22	19	17,5	16,5	15	14	12,5	9,5	5		
MGP 403	3	1,73	MGPM 403	3,5	0,85	0,55	0,75	32	27,5	25,5	23,7	22	20	18	13,3	7		
MGP 404/A	3,5	2	MGPM 404	5,4	1,2	0,75	1	46	40	38	36,5	34	32	29,5	24	15		
MGP 405	4,5	2,6	MGPM 405	7	1,5	1,1	1,5	56	50	47	45	42,5	39,5	36	29	19		

تولانس ها مطابق UNI EN ISO 9906:2012 می باشند.
برای آبدی های بیش از 4 m³/h از لوله مکش G 1 1/4 (DN 32) استفاده شود.

اعداد فوق نتیجه آزمایش با آب تمیز بدون محتویات گازی می باشند.
ضریب اطمینان: به مقدار 0,5 m + اضافه گردد.

P1 حداکثر توان ورودی
P2 میزان توان خروجی موتور

وزن و ابعاد



TYPE	mm			Net weight kg	
	fM	H	w1	MGP	MGPM
MGP 202 - MGPM 202	362	176	102	8,9	9
MGP 203 - MGPM 203	362	176	102	9,3	9,4
MGP 204 - MGPM 204	362	176	102	10,3	10,4
MGP 205/A - MGPM 205	391	192	112	13,3	13,5
MGP 402 - MGPM 402	362	176	102	9,5	9,6
MGP 403 - MGPM 403	362	176	102	10,3	10,4
MGP 404/A - MGPM 404	391	192	112	13,3	13,5
MGP 405 - MGPM 405	421	192	112	16,2	16,5

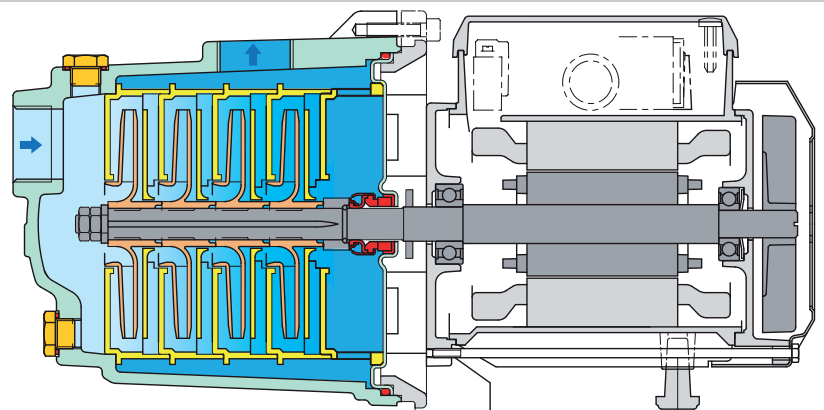
مشخصه های پمپ

ایمنی بیشتر
در بجه مکش در بالای پوسته پمپ قرار دارد و ایمنی بیشتر را در برابر کارکرد خشک ایجاد می کند.

استحکام
محل اتصال پمپ به موتور ضخیم و به صورت یکپارچه می باشد.

یکپارچه
نشیمنگاه و محل اتصال پمپ به موتور به صورت یکپارچه هستند.

صدای کم
آبی که اطراف طبقات را احاطه کرده است منجر به عملکرد با صدای کم میشود.



توجه:

طبق توافق صورت پذیرفته فی مابین شرکت کالپدای ایتالیا و شرکت صنایع الکتروپمپ رایان بر روی پلاک کلیه محصولات که به مقصد ایران ارسال میگردند، نام برند calpeda Rayan درج گردیده، که مؤید اصلی بودن محصول و بهره مندی از ضمانت و خدمات پس از فروش میباشد، لذا محصولی که پلاک آن بر اساس مورد فوق نباشد، از مزایای اعلامی بهره مند نمیگردد.