



ساختمان الکتروپمپ

پمپ کوپل مستقیم چند طبقه عمودی از جنس استنلس استیل با پوشش برنجی موتور. اتصال مکش در پوسته پایینی و اتصال تخلیه در پوسته بالایی موتور با عبور آب از پوسته خارجی خنک می شود. سیل مکانیکی دوبله به همراه محفظه روغن میانی.

موارد کاربرد

پمپاژ آبهای تمیز بدون مواد ساینده و مضر برای قطعات پمپ. در سیستم های شهری و صنعتی. برای نصب در مکان های محدود با حداقل فضای حرکت (باد خور). برای نصب در مکان هایی که نیاز به فواره آب می باشد. هنگامی که نیاز به کارکرد با صدای کم می باشد.

شرایط کارکرد

دمای مایع تا ۳۵ درجه سانتیگراد. حداکثر فشار کاری مجاز تا ۱۰ بار / حداکثر فشار در بدنه پمپ تا ۱۰ بار. کار مداوم بدون وقفه.

موتور

موتور القایی دو قطبی ۵۰ هرتز (2900 rpm). مدل MXSU : سه فاز $230\text{ V} \pm 10\%$; سه فاز $400\text{ V} \pm 10\%$. مدل MXSUM : تکفاز $230\text{ V} \pm 10\%$ ، همراه با رله حرارتی. (خازن درون جعبه قرار دارد) کابل $4\text{ G } 1\text{ mm}^2\text{ H07RN8-F}$ به طول دو متر. کلاس عایق F. درجه حفاظت IP 68. (برای هنگامی که غوطه وری دائمی است) عایق بندی سیم پیچی ، سه لایه ای و ضد رطوبت است. طبق استاندارد: EN 60034-1; EN 60335-1, EN 60335-2-41.

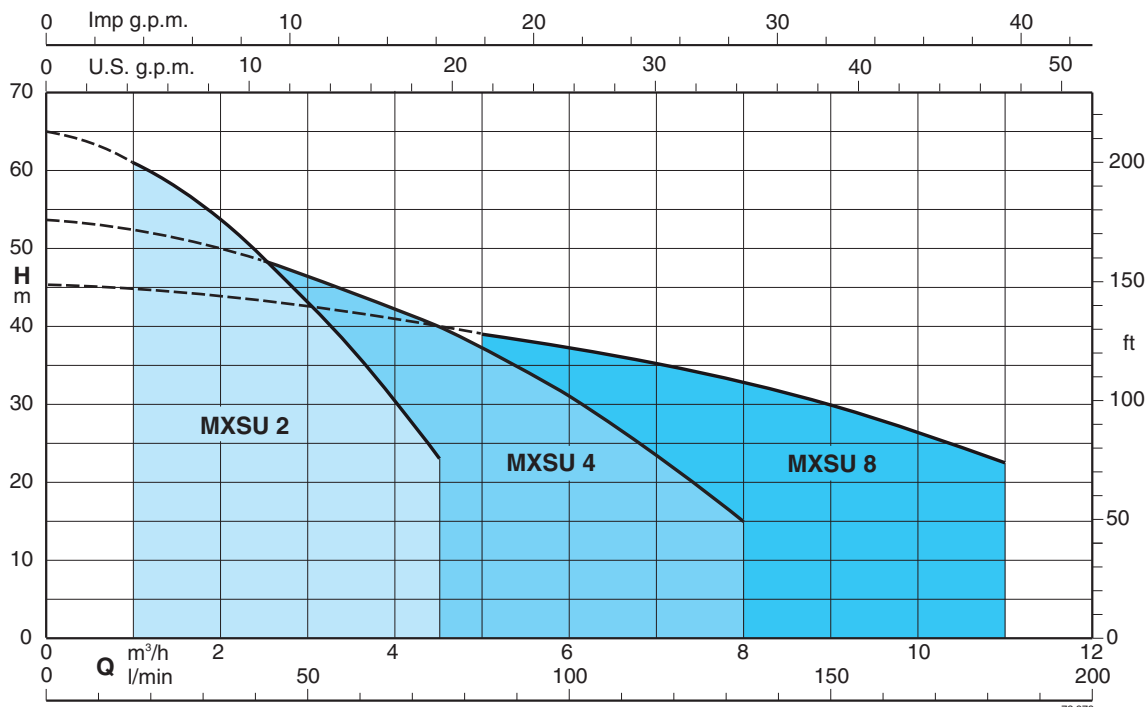
جنس قطعات

جنس	قطعه
استنلس استیل (AISI 304)	پوسته بیرونی پوسته مکش پوسته طبقات پروانه درپوش محفظه روغن پوش فاصله انداز محافظ موتور
استنلس استیل (AISI 304)	شفت
برنج P- Cu Zn 40 Pb 2 UNI 5705 برنج P- Cu Zn 40 Pb 2 UNI 5705 با آبکاری نیکل	درپوش موتور زانویی
استتایت ، کربن ، NBR سرامیک آلومینیومی ، کربن ، NBR	سیل مکانیکی فوقانی سیل مکانیکی تحتانی
روغن مخصوص صنایع غذایی و داروسازی	روغن روانکار سیل

مشخصات خاص در صورت درخواست مشتری

- ولتاژهای دیگر.
- فرکانس ۶۰ هرتز (طبق دیتا شیت ۶۰ هرتز).
- عرضه موتور با تابلوی دور متغیر.

نمودار دامنه عملکرد برای ۲۸۰۰ دور در دقیقه



عملکرد برای ۲۹۰۰ دور

3 ~	230 V 400 V		1 ~	230 V Capacitor			P1		P2		Q	m³/h								
	A	A		A	µF	V	kW	kW	HP	0		1	1,5	2	2,5	3	3,5	4	4,5	
MXSU 203/A	2,4	1,4	MXSUM 203/A	3,5	20	450	0,8	0,55	0,75	H m	33	31	29,5	27,5	25	22	19	16	12	
MXSU 204/A	2,7	1,6	MXSUM 204/A	4,1	20	450	0,85	0,55	0,75		44	41,5	39,5	36,5	33,5	29,5	25,5	21	16	
MXSU 205/A	3,3	1,9	MXSUM 205/A	5	20	450	1,1	0,75	1		53	49,5	47	44	40	35	30	25	19	
MXSU 206/A	3,8	2,2	MXSUM 206/A	6	25	450	1,3	0,9	1,2		65	61	58	54	49	43	37	30,5	23	

3 ~	230 V 400 V		1 ~	230 V Capacitor			P1		P2		Q	m³/h								
	A	A		A	µF	V	kW	kW	HP	0		2,5	3	3,5	4	4,5	5	6	7	8
MXSU 404/A	3,8	2,2	MXSUM 404/A	6	25	450	1,3	0,9	1,2	H m	43	39	38	36,5	34,5	33	30,5	25,5	19,5	13
MXSU 405/A	4,5	2,6	MXSUM 405/A	7	25	450	1,55	1,1	1,5		53	48	46,5	45	42,5	40	37,5	31	24	15

3 ~	230 V 400 V		1 ~	230 V Capacitor			P1		P2		Q	m³/h										
	A	A		A	µF	V	kW	kW	HP	0		5	6	7	8	9	10	11				
MXSU 803/A	4,5	2,6	MXSUM 803/A	7	25	450	1,55	1,1	1,5	H m	34,5	29,5	28	26,5	24,5	22,5	20	16,5				
MXSU 804/A	6,6	3,8						1,5	2		45,5	39	37	35	32,5	30	26,5	22,5				

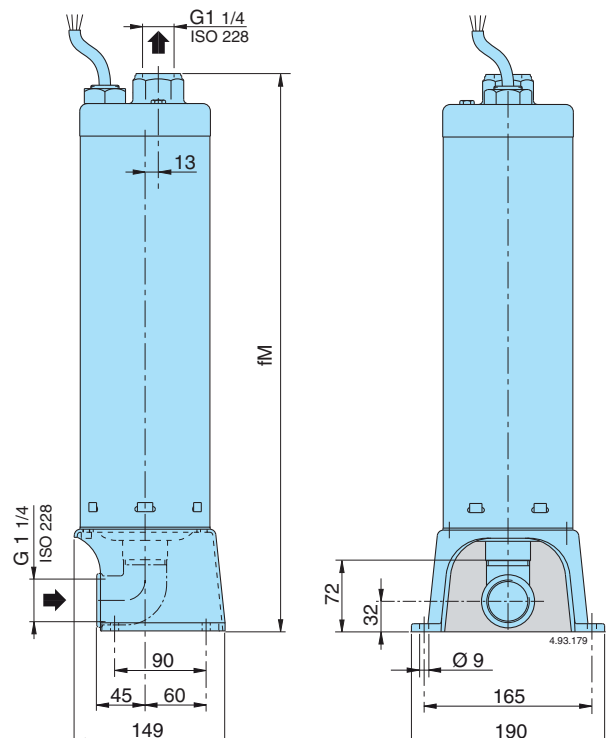
اعداد فوق نتیجه آزمایش با آب تمیز بدون محتویات گازی می باشد.
تولانس ها مطابق با UNI EN ISO 9906:2012 می باشند.

P1 حداکثر توان ورودی
P2 میزان توان خروجی موتور

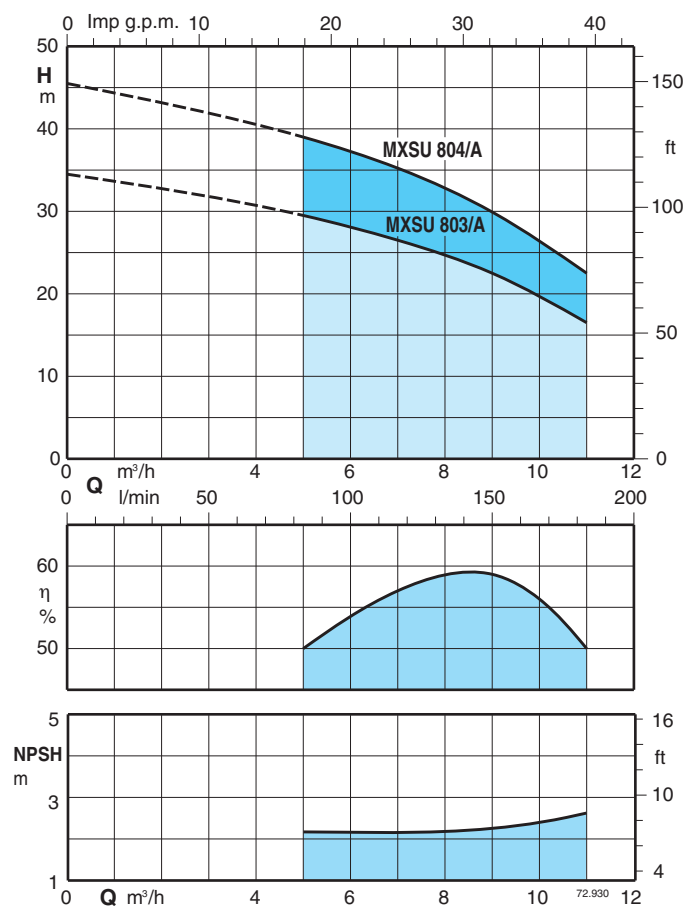
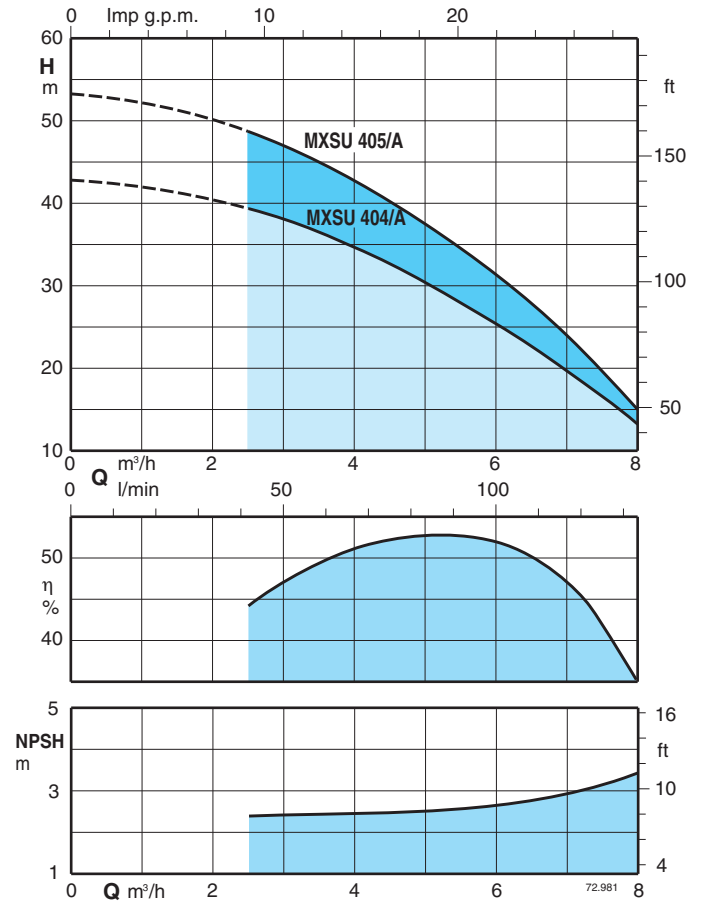
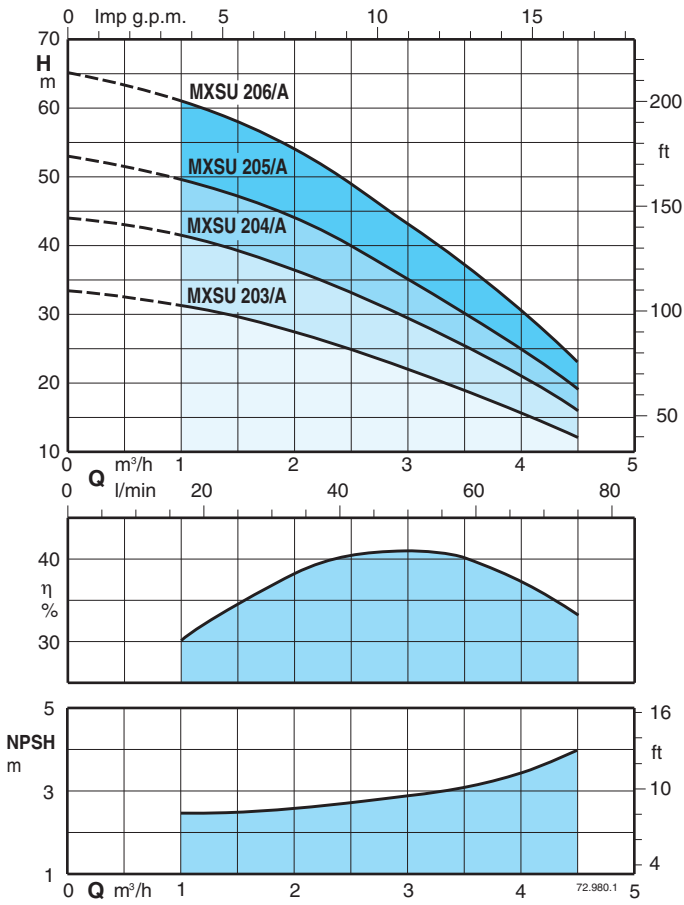
وزن و ابعاد

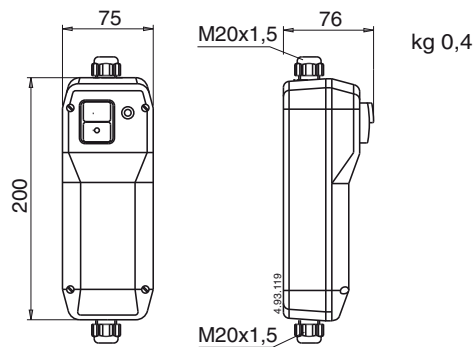
PUMP	fM	kg
	mm	
MXSU 203/A	524	11,3
MXSU 204/A	524	11,5
MXSU 205/A	548	12
MXSU 206/A	572	13,3
MXSU 404/A	524	12,4
MXSU 405/A	548	12,9
MXSU 803/A	548	12,5
MXSU 804/A	548	14,7

PUMP	fM	kg
	mm	
MXSUM 203/A	524	12,3
MXSUM 204/A	524	12,5
MXSUM 205/A	548	13,6
MXSUM 206/A	572	14,8
MXSUM 404/A	524	14
MXSUM 405/A	548	14,4
MXSUM 803/A	548	14,1



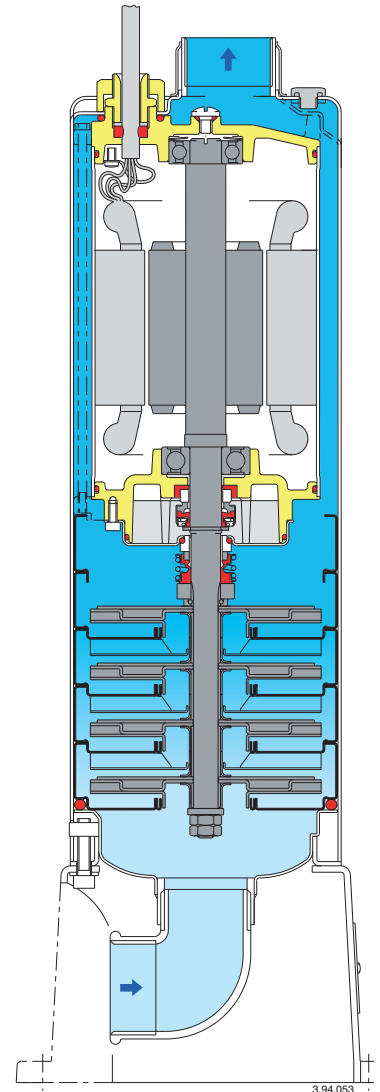
منحنی مشخصات





جعبه کنترل برای موتورهای تکفاز (در صورت درخواست)

پمپ	جعبه کنترل	خازن	
MXSUM 203/A	QM 20	20 μ F	450 V
MXSUM 204/A			
MXSUM 205/A			
MXSUM 206/A	QM 25	25 μ F	450 V
MXSUM 404/A			
MXSUM 405/A			
MXSUM 803/A			



توجه:

طبق توافق صورت پذیرفته فی مابین شرکت کالپدای ایتالیا و شرکت صنایع الکتروپمپ رایان بر روی پلاک کلیه محصولات که به مقصد ایران ارسال میگردند، نام برند **calpeda Rayan** درج گردیده، که مؤید اصلی بودن محصول و بهره مندی از ضمانت و خدمات پس از فروش میباشد، لذا محصولی که پلاک آن بر اساس مورد فوق نباشد، از مزایای اعلامی بهره مند نمیگردد.